

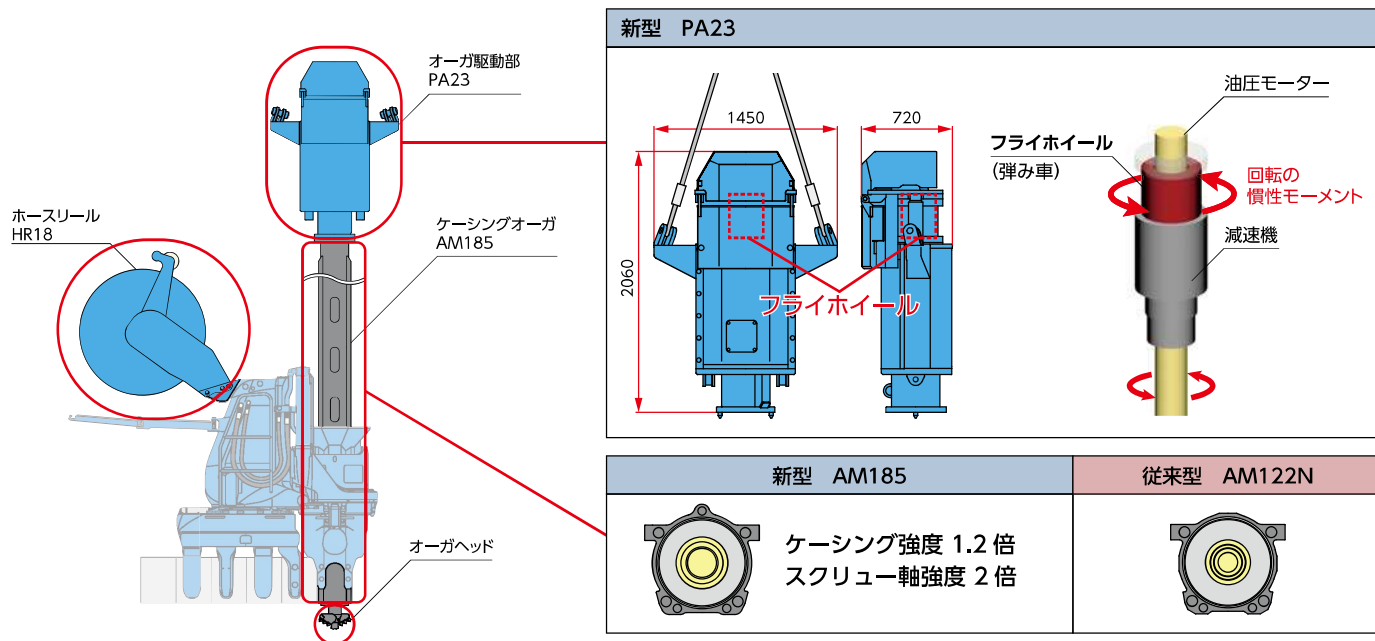
# フライホイール式パイルオーガ

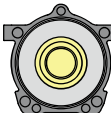
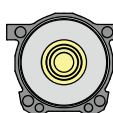
NETIS 登録番号

KT-220224-A

## N値600以上の超硬質地盤に適用(転石、CM級以上岩盤)

- フライホイール機構により、回転の慣性モーメントを利用して高い慣性トルクを発揮
- ケーシング・オーガスクリューの軸径、肉厚をアップし、トルクの伝達効率を向上
- 高トルク施工に最適化した耐摩耗性・耐荷重性を向上させた新開発のオーガヘッド・ビットを採用
- 高い慣性トルクにより掘削時にオーガが急停止せず、油圧ホースへの負荷を軽減



| 新型 AM185  | 従来型 AM122N  |
|---|---|
|  <p>ケーシング強度 1.2 倍<br/>スクリュー軸強度 2 倍</p> |  |

【オーガヘッド】

| 新型  | 従来型   |
|---|---|
|  |  |

オーガヘッドは4種  
φ330 2条 / φ450 2条 / φ450 3条 / φ540 3条

【アウタービット】

| 新型 AM185  | 従来型 AM122N  |
|---|---|
|  |  |

【パイロットビット】

| 新型 AM185  |
|---|
|  |

| オーガ駆動部  |     |        | 新型 (PA23)              | 従来型 (PA22)             |
|---------|-----|--------|------------------------|------------------------|
| 適用杭材    |     |        | U形鋼矢板400P (Ⅱ~Ⅳ・他)      | U形鋼矢板400P (Ⅱ~Ⅳ・他)      |
| 駆動装置    | トルク | 低速     | 48kN・m                 | 40kN・m                 |
|         |     | 高速*    | -                      | 28kN・m                 |
|         | 回転数 | 低速     | 10~30min <sup>-1</sup> | 10~30min <sup>-1</sup> |
|         |     | 高速*    | -                      | 40min <sup>-1</sup>    |
| 最大慣性トルク |     | 90kN・m | -                      |                        |
| 質量      |     |        | 2000kg                 | 1850kg                 |

| ケーシングオーガ          |          | 新型 (AM185) | 従来型 (AM122N) |
|-------------------|----------|------------|--------------|
| ケーシング             | 外径       | φ324mm     | φ319mm       |
| オーガスクリュー          | 軸径       | φ169mm     | φ146mm       |
| 標準 (24m仕様)        | 駆動部込み総質量 | 13150kg    | 10900kg      |
| オプション品追加時 (30m仕様) | 駆動部込み総質量 | 15550kg    | 12800kg      |

※フライホイール機構の特性上、油圧回路が変更となり変速は廃止

## 実証試験1 ～岩盤地盤での自動運転試験結果～

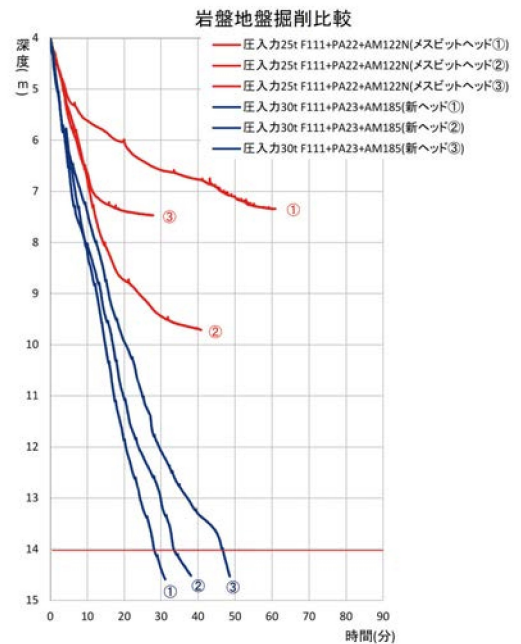
岩盤層 一軸圧縮強度：24～35N/mm<sup>2</sup> 砂岩

### ●従来型 (赤)：

圧入力 250kN 回転トルク 30kN・m  
 ビットの摩耗により最長 10m で掘削停止  
 ※ビット交換必要

### ●新型 (青)：

圧入力 300kN 回転トルク 40kN・m  
 平均 37.4 分で掘削  
 ※ビット交換不要



テストフィールド

従来モデルより深く・速く掘削。高負荷での使用が可能

## 実証試験2 ～玉石層での従来機種との比較～

地盤条件：玉石層（最大φ700mm 程、最大 N 値 =300）

杭種：鋼矢板Ⅳ型 L=12.5m 圧入長 8.5m

先行掘削あり（オーガヘッド：φ540 3条）

| 機種     | F111(フライホイール式) | SCU-400M |
|--------|----------------|----------|
| 単位圧入時間 | 2.4min/m       | 4.3min/m |
| 平均日進量  | 6.0枚           | 3.0枚     |

従来機種と比べ

- ・ 圧入時間 **44%短縮**
- ・ 2 倍の進捗を確認



※実証試験の結果は本製品の性能を保証するものではありません

