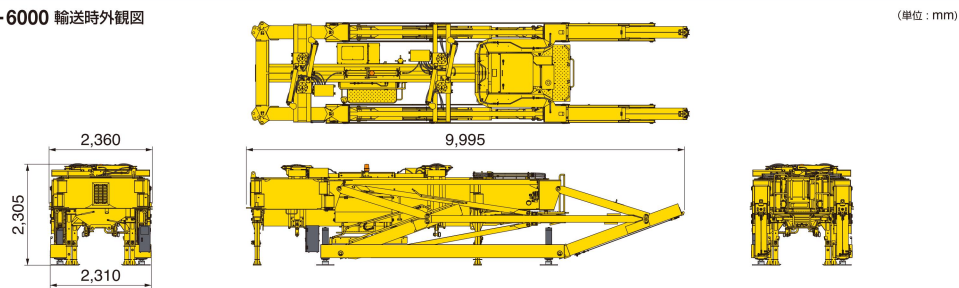
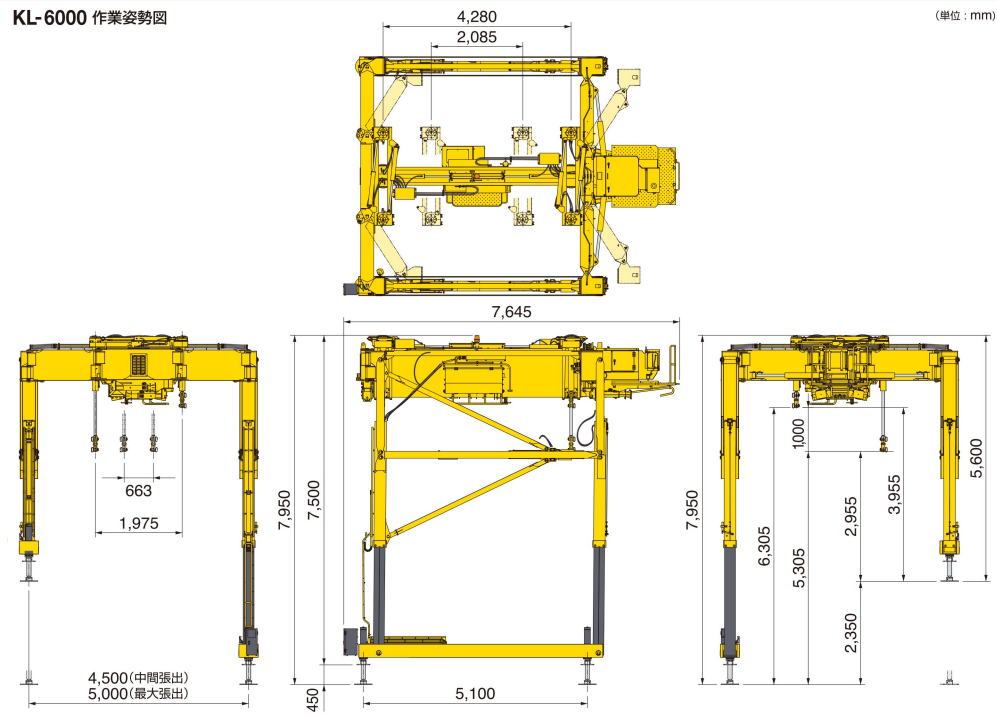


KL-6000 輸送時外観図



KL-6000 作業姿勢図



<http://www.kato-works.co.jp>

- 本機は、法令に基づき分解輸送を必要とする国内オールテレーンクレーン、トラッククレーンの分解組立専用装置です。
- 本カタログの写真ならびに装備は、改良などによりお届けいたします製品と異なる場合があります。また、仕様は予告なく変更することがありますのであらかじめご了承ください。
- ボディカラーおよび内装色は撮影や印刷インクの関係で実際の色と異なって見えることがあります。
- 本機の使用にあたっての注意事項は、取扱説明書の内容をよく読んで正しくお使いください。

●お問合せは…

**KATO** 株式会社 加藤製作所

本 社 / 電話140-0011 東京都品川区東大井1丁目9番37号  
 ☎03(3458)1111番(大代表)



品質保証の国際規格「ISO 9001」の認証を取得しています。

KL-6000  
E-Lifter



# E-Lifter

## マルチな実力! フレキシブルな対応力!

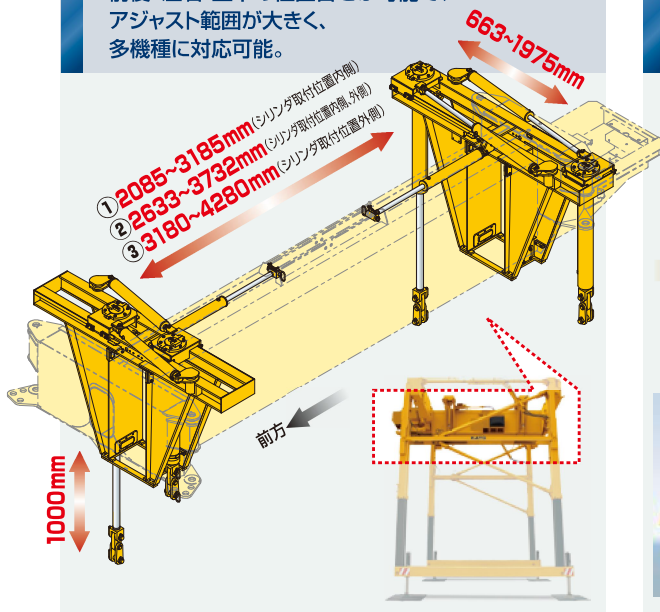
### 最大せり上げ能力50t!

機体をコンパクト化し、作業時の全高を低減。



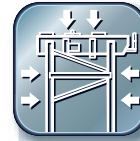
### アジャスト機能

前後・左右・上下の位置合わせが可能で、アジャスト範囲が大きく、多機種に対応可能。

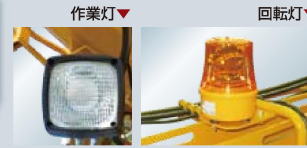


### 車両の進入・退出

進入・退出方向を選ばないから、狭い現場でも分解・組立が可能!



設備



リモコン

ラジコン



分解輸送手順

重機車両やトラックの進入・退出は、前後両方向から可能。



トラック輸送

11tトラックでの輸送可能。自力での積載・搬送が可能で機動性向上。他の補助クレーンを必要としません。

トラック積載状態



\*トラック積載状態で全長が12mを超える場合、所轄の警察署に、制限外積載許可申請を行う必要があります。

### KL-6000仕様

#### ▶ 寸法 (格納時)

全長	9,995mm
全幅	2,360mm
全高	2,305mm
質量	10,000kg

#### ▶ リフト本体部

最大せり上げ能力	50t
アウトリガ張出寸法	中間張出: 左右 4,500mm 前後 5,100mm 最大張出: 左右 5,000mm 前後 5,100mm
最大使用高さ	6,305mm
リフトストローク	2,350mm
位置調整 (上下方向ストローク)	1,000mm (前後方向調整範囲) 2,085~3,185mm 2,633~3,732mm 3,180~4,280mm (左右方向調整範囲) 663~1,975mm
リフター操作	リモコン式 (ラジコン式オプション)

#### ▶ 動力取出方式

名称	いすゞ 3CE1
形式	水冷4サイクル直列3気筒 直接噴射式ディーゼルエンジン
総排気量	1,642L
定格出力	21.4kW/2,400min <sup>-1</sup>
最大トルク	108N・m/1,200min <sup>-1</sup>
燃料タンク容量	40L
油圧ポンプ	可変容量ダブルポンプ
作動油タンク容量	113L

#### ▶ 安全装置

リフト自然降下防止装置、油圧安全弁、アウトリガロック装置 (起立、振出し)

#### ▶ 安全装備品

制御盤パネル警告灯	バッテリー充電 エンジン油圧 エンジン水温 エアブレーキ目詰り
警告表示灯	備荷重警告灯

#### 車両 (オルタ) 進入



#### ブーム 離脱



#### 上部旋回体 離脱



#### リフター 搬出

トラック積載状態

