

KA-3000R



※構内走行姿勢

<http://www.kato-works.co.jp>

- 本機は、公道を走行する場合、旋回体を別送し台車のみで走行しなければなりません。
 - 本機は、新規開発車両証明制度による適合証明書「基本通行条件重量：C」の交付を受けていますが、実際の通行条件は、運行経路ごとの道路管理者の算定結果によって付与されます。
 - 本カタログの写真ならびに装備は、改良などによりお届けいたします製品と異なる場合があります。また、仕様は予告なく変更することがありますのであらかじめご了承ください。
 - ボディカラーおよび内装色は撮影や印刷インクの関係で実際の色と異なって見えることがあります。
 - 本機の使用にあたっての注意事項は、取扱説明書の内容をよく読んで正しくお使いください。
- お問合せ：

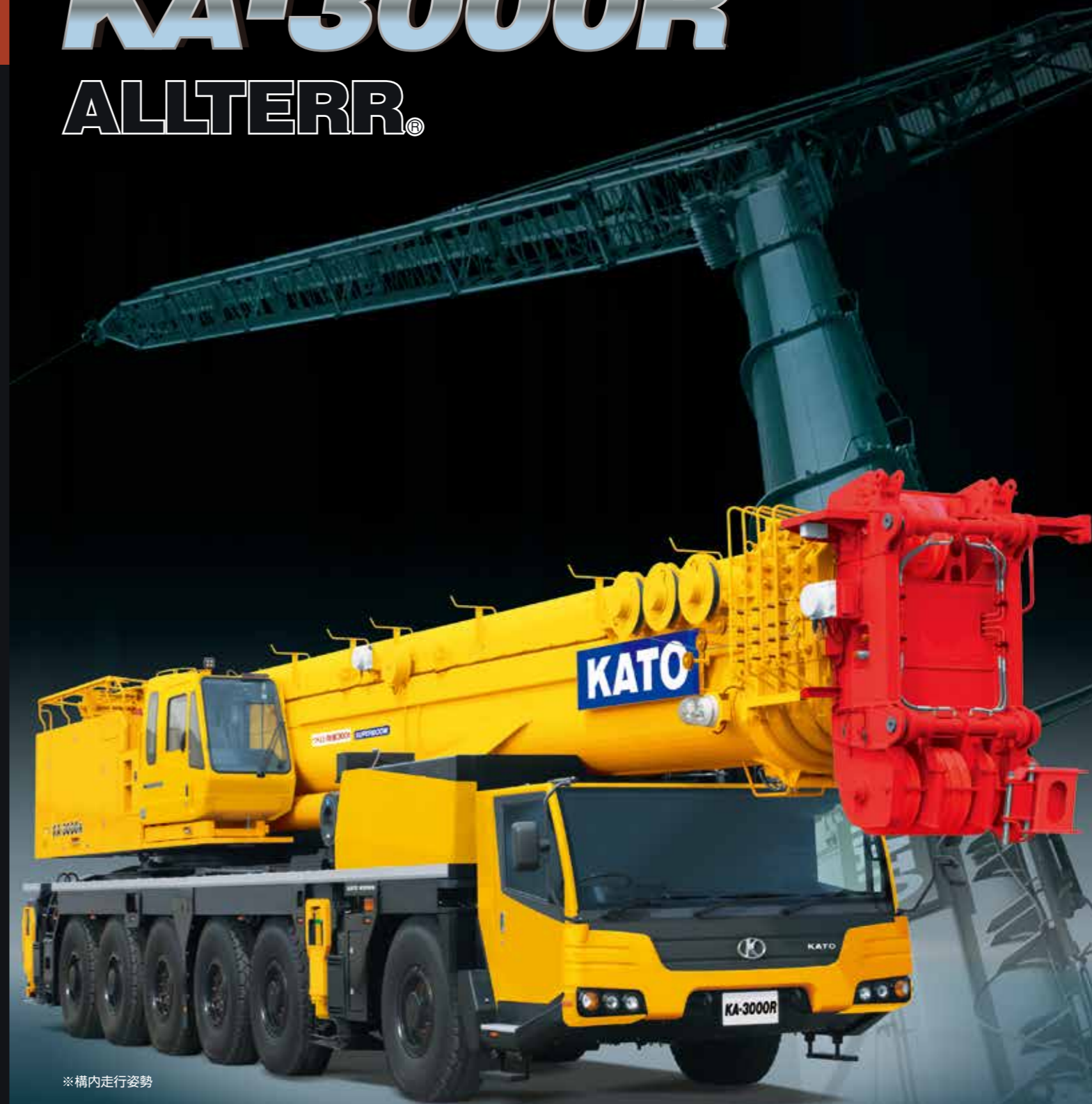
KATO 株式会社 加藤製作所

KA-3000R

本社 / 〒140-0011 東京都品川区東大井1丁目9番37号 TEL: 03(3458)1111(大代表) FAX: 03(3458)1151

KA-3000R

ALLTERR.®



※構内走行姿勢

KATO



SUPERBOOM



高揚程&懐の深い作業が可能!
4段油圧式スーパーラフティングジブ



55mフルパワー 5段ブーム

伸縮ストロークの長い
5段油圧式を採用

- 伸縮スピードが速く、高い剛性・信頼性を有します。多様な作業条件にフレキシブルに対応。

丸型断面構造により高剛性

■ブーム吊上げ能力

- 最大吊上げ能力…………… 300t×2.5m
- ブーム長さ…………… 14.4m~55.0m
- 最大揚程…………… 55.3m
- ブーム起伏角度…………… -1.0~85°
- フルブーム時最大定格総荷重…………… 32.0t

- SLジブ長さ……………2mベースブラケット+10.85~35m
- SLジブオフセット角度……………0°~60°
(10.85mSLジブ時は、5°~60°)

■スーパーラフティングジブ 吊上げ能力

- 最大地上揚程…………… 92m
- 45m+2m+10.85mSL(5°)
最大吊上げ能力…………… 24t×20m
- 55m+2m+35mSL(0°)
最大揚程時、作業半径34mまで…………… 6.5t
- 55m+2m+35mSL(60°)
ブーム最起立~作業半径48mまで…………… 1.4t



0°~60°

14.4~55m
フルパワー

最大起立角度
85°

10.85~35m
無段階での作業可能

短時間で自力着脱可能!

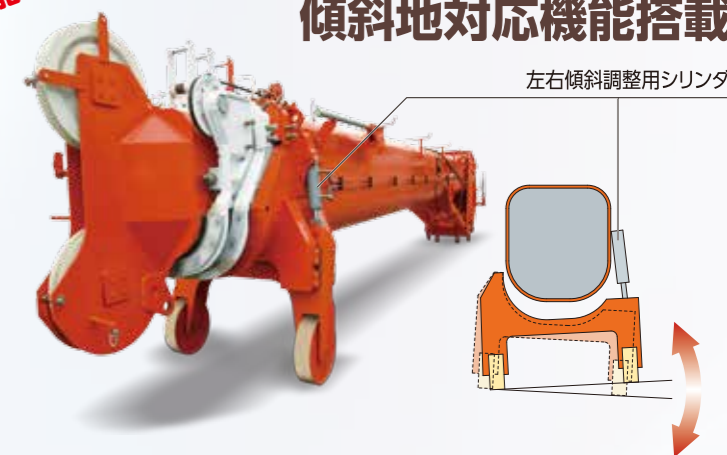


▲自力着脱機能搭載



▲ラジコンで操作ができます。

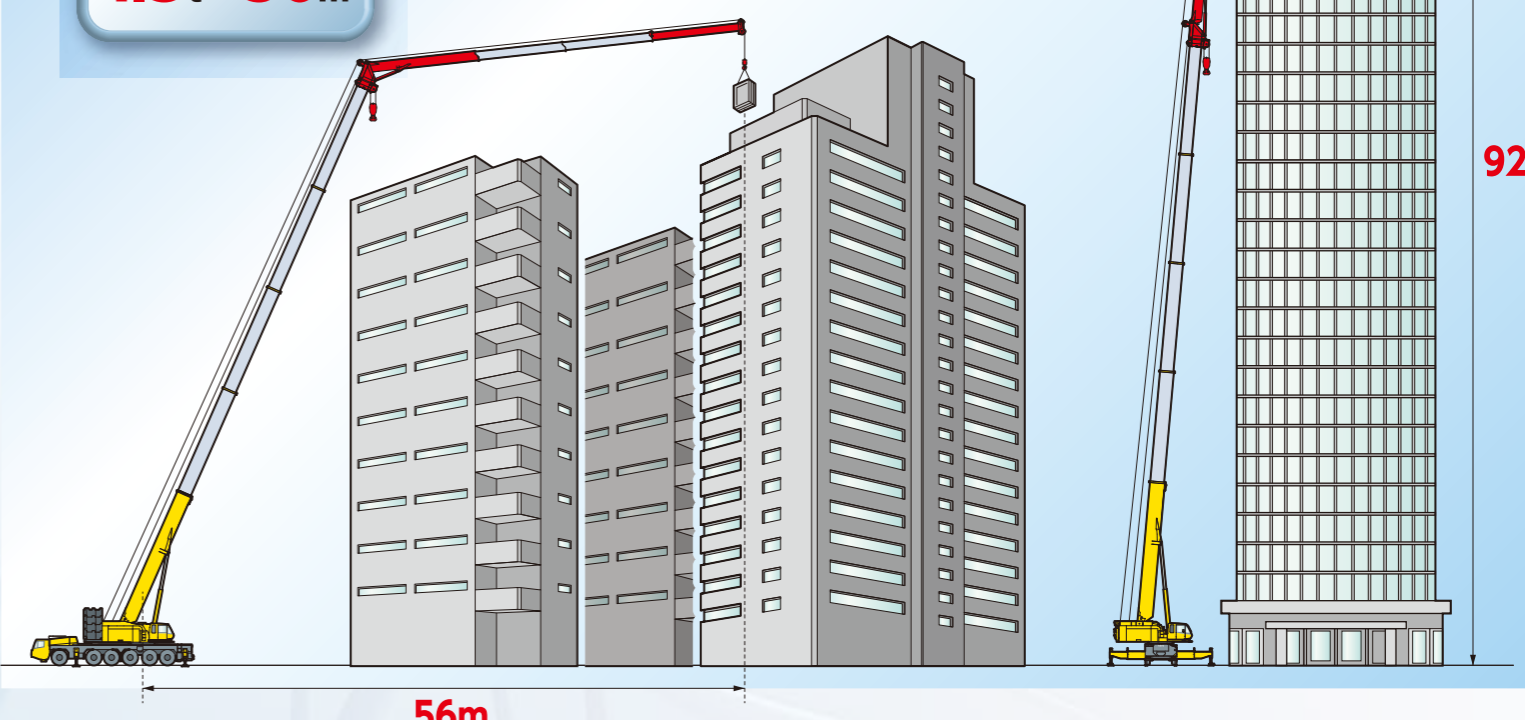
傾斜地対応機能搭載



左右傾斜調整用シリンダ

55mB+2m+35mSL
オフセット60°
作業半径
1.3t×56m

55mB+2m+35mSL
オフセット0°
最大地上揚程
6.5t×92m



56m

92m



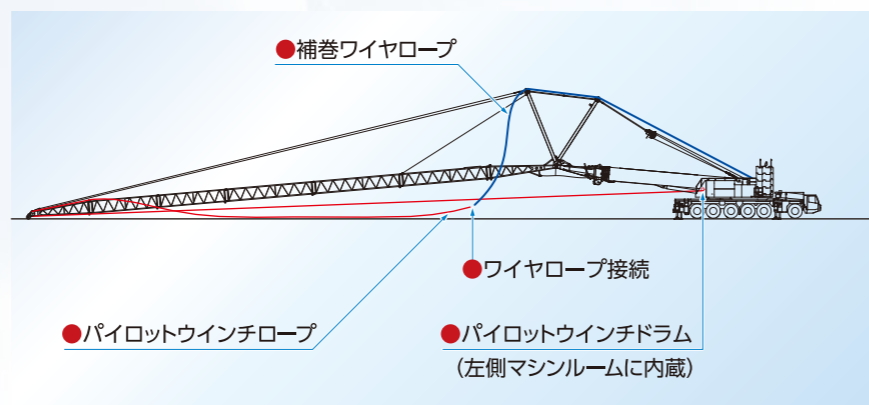
さらに高く、遠くまで!
懐の深いヘビーリフトジブ

54mHLジブ付でも現場内移動可能!

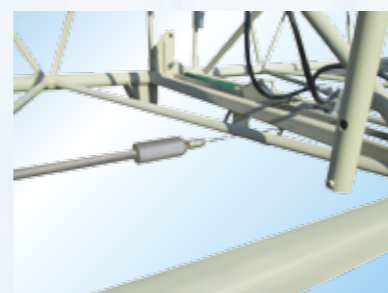


14.4~
53.9m

85°



- パイロットウインチのワイヤロープをトップシーブやフックに掛け回し、巻上用ワイヤロープ端部と連結。
- ウインチ操作とパイロットウインチの同時操作により、ロープの掛け回しが安全に作業可能。



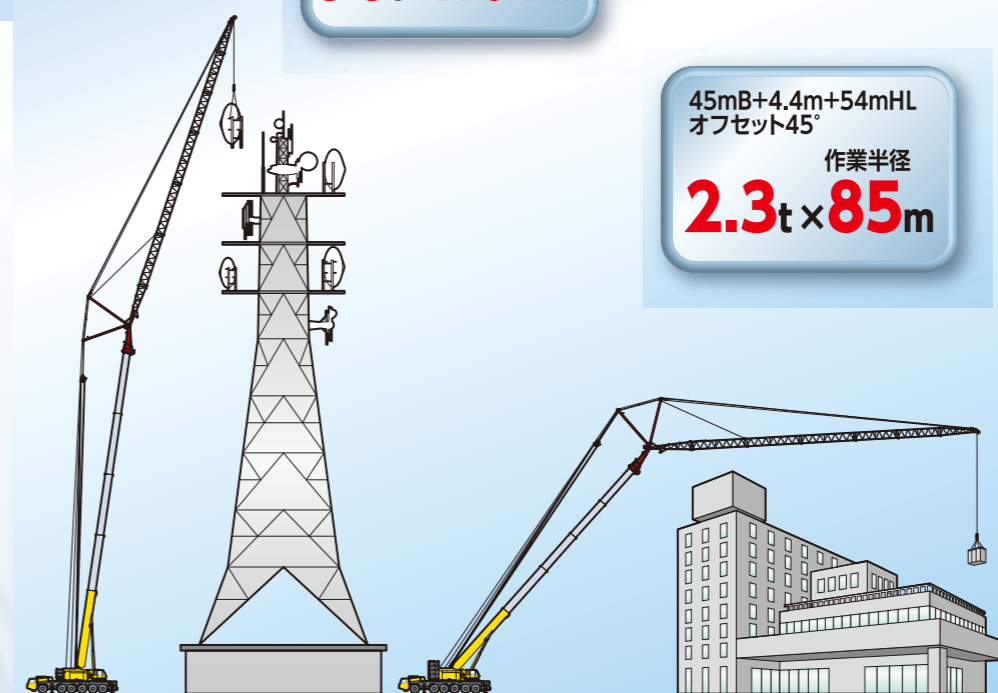
- 6種類の長さ自在にセットアップ可能 ……
4.4mベースブラケット+
13m・22m・31m・40m・47m・54m
- 無段階起伏 …… 10°~60°

■ヘビーリフトジブ 吊上げ能力

- 最大地上揚程 …… 110.7m
- 14.4m+4.4m+13mHL (10°)
最大吊上げ能力 …… 84t×9m
- 53.9m+4.4m+54mHL (10°)
最大揚程時、作業半径40mまで …… 3.5t

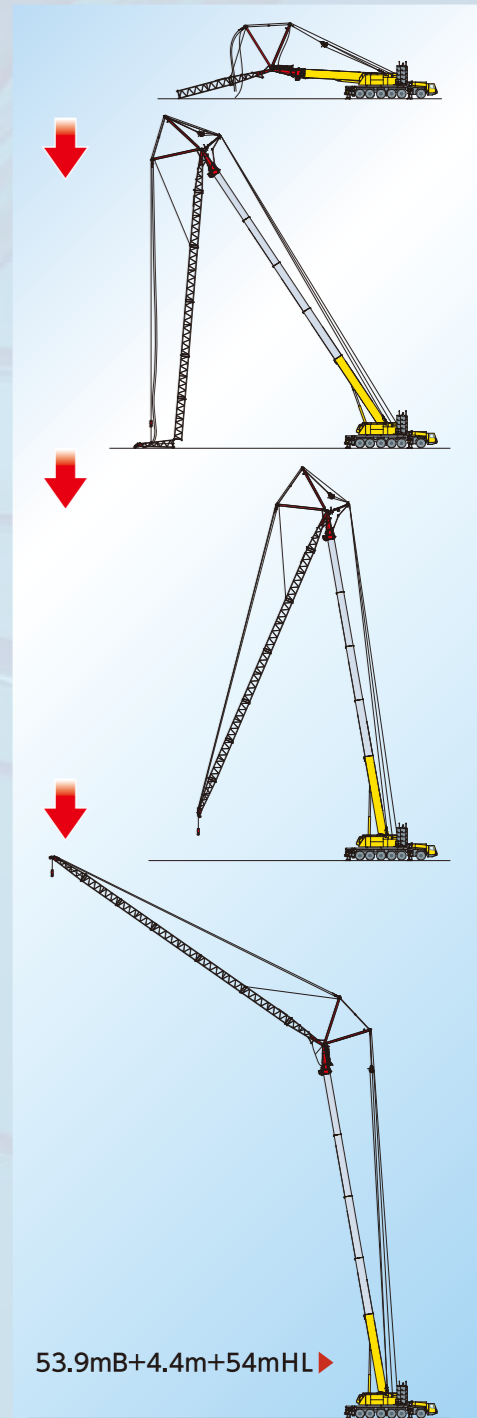
53.9mB+4.4m+54mHL
オフセット10°
最大地上揚程
3.5t×110.7m

45mB+4.4m+54mHL
オフセット45°
作業半径
2.3t×85m



立組み機能により
狭い現場でも組立可能!

- ヘビーリフトジブ組立て時のピン差し込みが油圧で出来ます。



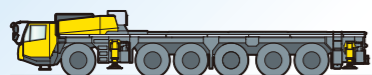
EASY REMOVE
Transportation

各接続ピン固定機構の改善により
ブーム、スーパーラフィングジブ、
ヘビーリフトジブの着脱等、
分解組立作業が迅速に!

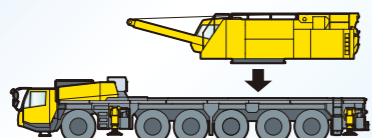
COUNTER WEIGHT
Weight

サイドベースウエイト着脱可能
車幅と同等のカウンタウエイト幅で
作業可能!

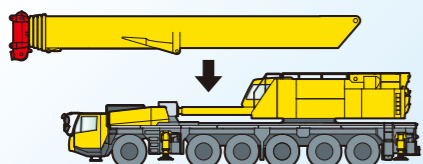
①: キャリヤ進入



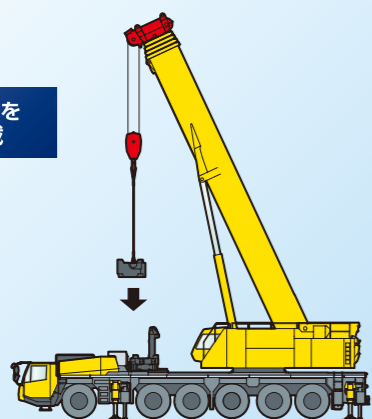
②: 上部旋回体装着



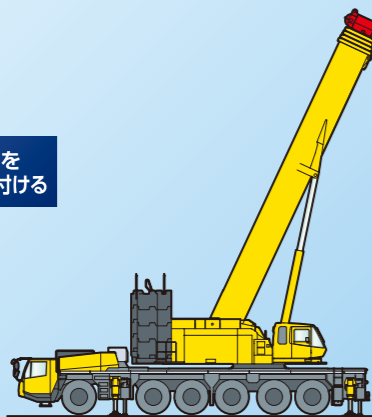
③: ブーム装着



④: カウンタウエイトを
キャリヤ上に搭載

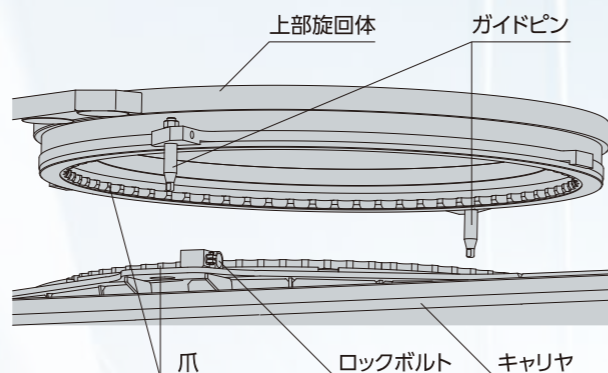


⑤: カウンタウエイトを
上部旋回体に取り付ける



バヨネット方式旋回輪採用!

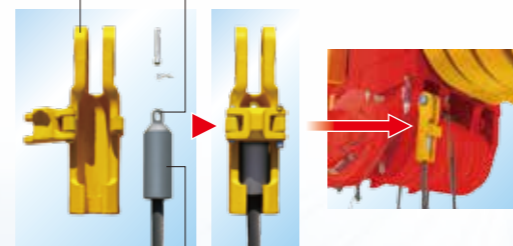
- 連結位置を正確にきめるガイドピンを搭載!
- KA-1300Rで実績のあるバヨネット方式*採用により
簡単迅速な着脱を実現!



※バヨネット方式とは
ガイドピンにて位置合わせをし、わずかな旋回操作により
旋回体側の爪とキャリヤ側の爪が重なり合い固定する方式

新型ロープ端+ソケットにより
フック装着も迅速化

ロープソケット パイロットウインチ用ワイヤロープ連結部



巻上用ワイヤロープ端部

ブームフートピン2分割化による
分解組立作業の迅速化

ピン着脱用油圧シリンダ 左右独立型フートピン ピン着脱用油圧シリンダ



①: ウエイト無し



②: ベース+センター4段



③: ベース+センター4段
+サイド4段



カウンタウエイトの組合せは**17種類!**
(105t~11t) (性能区分は9種類)

- カウンタウエイトの形状を共通化。
積み上げ順序を選びません。
- 現場の状況により、高さ重視、幅重視の
組み合わせも可能。
- ウエイトにスタクションを設置。



▲カウンタウエイトの組み方例(サイドベースの着脱)

40mB 作業半径
60t×12m





ワイドキャブ搭載 クレーンのために作られたオリジナルキャリア



▲大型キャビン
広い視界と
快適な居住性を実現!



▲仮眠用大型格納式ベッド
(2320mm×600mm)



▲タッチパネル式インフォメーション
ディスプレイ装備のインストールパネル

内輪差が極めて小さい、 常時6軸総輪ステアリングシステム

- キャブ内のスイッチ操作で【クラブ操向】【カウンタ操向】が簡単に行えますので、狭い現場へもスムーズに進入できます。
- 直角通路などでの右・左折、構内での移動において抜群の小回り性能を発揮します。
- 直角通路幅………**8.39m**
(構内走行姿勢)

車体姿勢調整機能

- サスペンションシリンダを伸縮させることにより、現場内の路面の状況に合わせて車体姿勢を前後、左右方向に調整することができます。

安心のブレーキシステム

- 長い坂道を下る時、リターダ、排気ブレーキ+デコンプレッションブレーキを併用することにより、より安心な走行を確保します。
- メンテナンス性に優れ、フェード現象も起こりにくいフルエアードイスブレーキを全輪に装備。



- 尿素SCR排出ガス後処理装置。
- 電子制御燃料噴射システムを採用した、クリーンで低燃費、高出力エンジンを搭載。
- ヨーロッパ排出ガス規制 EUROMOT III B 適合エンジン。

- 最高出力
- 405kW / 1800min⁻¹
- 最大トルク
- 2600N・m / 1300min⁻¹



Radio control 2種類のラジコンを装備

アウトリガ操作パネル (キャリア左側)

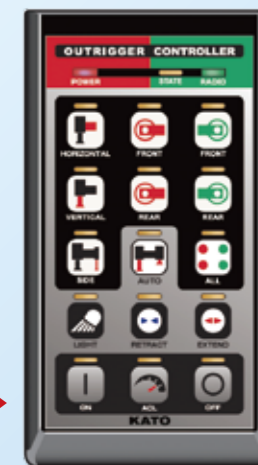
- 電子水準器搭載により機体水平設置が容易。
- アウトリガ反力表示機能。(クレーンキャブでも確認可能)



タッチパネル式液晶パネル▲

アウトリガ操作用ラジコンを標準装備

- 各アウトリガを直視しながら操作できます。
- 機体の操作パネルと同様の操作が可能です。
- 送信機はポケットに入るサイズです。



アウトリガ操作用▶

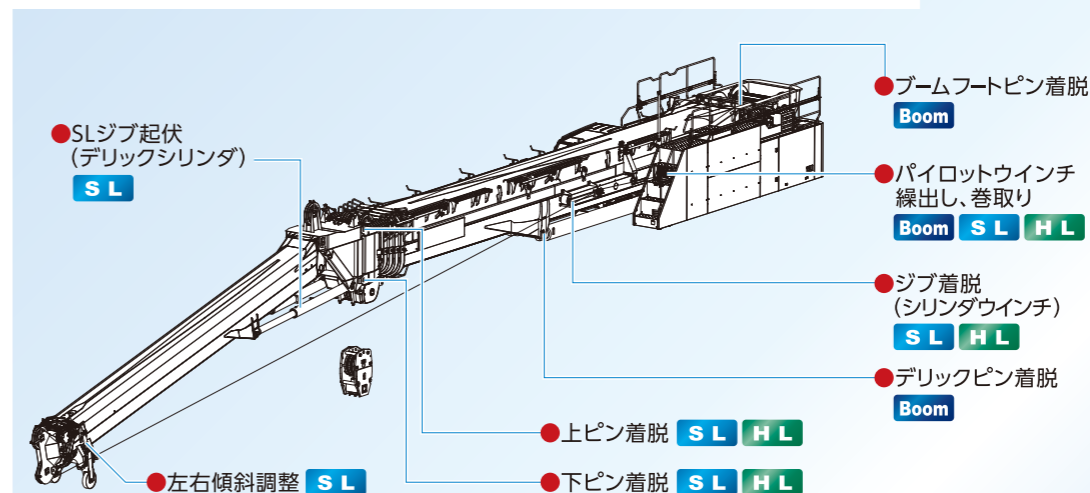
アウトリガ張出幅5段階設定



- 最小張出幅 **5.4m**
- 中間張出幅 **6.4m**
- 中間張出幅 **7.4m**
- 中間張出幅 **8.4m**
- 最大張出幅 **9.4m**

分解/組立専用ラジコンを装備 (オプション)

- 作業位置での目視確認が可能のため、安全性が向上。
- 移動時間の短縮による作業の迅速化。
- 直感的なスイッチ配置で操作が容易。
- 高所でのコネクタ抜き差し作業削減により安全性が向上。



▲分解/組立専用



安全+快適+先進機能

ワイドな視界、操作性に優れたレバー配置
快適さ重視のキャビン

- 操作レバーの配置はラフターと共通。
- 油圧パイロット式操作レバーにより微操作から高速操作までスムーズな操作性を可能にしました。
- 上方、左右どちらをみてもワイドな視界。



※モニター画面はハメコミ合成です。

▲キャビン内

快適なチルト式キャビン

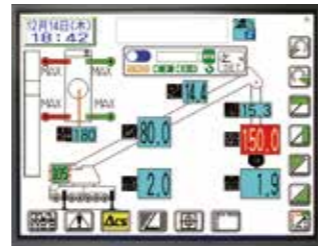
- 0°~15°までチルト可能。
ロングブーム作業に欠かせないチルト式。
上方視界を確保して安全で快適な作業を約束します。
- エアコン吹出し口を前方に設置。

新型ACS®コンピューロード®採用
タッチパネル式カラーディスプレイで多彩な機能

- フック揚程が表示され、多彩なコンディションに対応できます。
- 負荷率制限機能付き。負荷率を80~100%の範囲で設定し、自動停止させることができます。
- 瞬間/平均風速を画面表示することができます。



▲チルト式キャビン



▲タッチパネル式カラーディスプレイ

新採用! タッチパネル式COR®インフォメーションディスプレイ

- 燃料消費状況などを、常時大きな画面で表示。
燃費や作業時間をチェックすることで、省エネ効率も大幅UP!
- ecoスイッチでクレーン操作時の最大回転数を燃費・騒音の少ない最適な作業回転数に調整できます。
- アウトリガ反力をクレーンキャビンで確認可能なアウトリガモードを新設。



▲メイン画面



▲メイン画面(ecoモード)



▲アウトリガモード



▲メンテナンスモード



さらに充実した装備群



【国土交通省指定超低騒音型】

信頼性と使い勝手を追求した装備を機体の随所に配置!



▲キャタライザ (触媒装置)



▲左方旋回確認カメラ&ミラー



▲LED作業灯 (左マシシルーム)



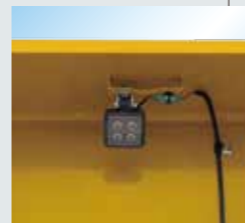
▲サイドマーカーランプ



※構内走行姿勢



▲LED作業灯 (ブームフットビン操作)



▲LED作業灯 (カウンタウエイト操作)



▲後方確認カメラ



▲アウトリガ操作パネル



▲尿素水タンク



▲LED式ACS外部表示灯



▲LED作業灯 (キャブ)



▲ウインチカメラ&ライト



▲電動格納式ステップ



▲スライド式キャブステップ