

ALL TERRAIN CRANE

GA-1000N

(6段ブーム仕様)

キャリア型式	スペック番号
FAUN RTF101-4	GA-1000N-1-90101

■クレーン

イージースカイピン ブーム (ESP)	11.7m (ESP)	100,000 kg × 2.8m (13本掛)
	15.4m (ESP)	70,000 kg × 4.0m (9本掛)
	19.2m (ESP)	64,000 kg × 4.5m (8本掛)
	22.9m (ESP)	53,300 kg × 4.0m (7本掛)
	26.7m (ESP)	41,500 kg × 5.0m (7本掛)
	30.4m (ESP)	32,100 kg × 6.0m (5本掛)
	34.2m (ESP)	24,900 kg × 8.0m (4本掛)
	37.9m (ESP)	20,600 kg × 10.0m (4本掛)
	41.7m (ESP)	19,100 kg × 10.0m (4本掛)
	45.4m (ESP)	15,000 kg × 12.0m (4本掛)
	49.2m (ESP)	12,500 kg × 14.0m (4本掛)
	52.0m (ESP)	9,700 kg × 16.0m (3本掛)
	シングルトップ	8,000 kg (1本掛)
フルオートジブ (FAJ)	9.0m (FAJ)	6,100 kg × 73° (1本掛)
	14.0m (FAJ)	3,500 kg × 73° (1本掛)
	19.0m (FAJ)	2,500 kg × 78° (1本掛)
最大地上揚程	(ESP)	52.0m (9.7 t)
	(FAJ)	70.5m (2.5 t)
最大作業半径	(ESP)	46.0m (1.0 t)
	(FAJ)	49.8m (0.7 t)
ブーム・ジブ長さ	(ESP)	11.7m ~ 52.0m
	(FAJ)	9.0m ~ 19.0m
ブーム伸長速度	(ESP)	40.3m/370 s
ブーム・ジブ形式	(ESP)	箱形6段油圧伸縮式、各段ピンロック方式
	(FAJ)	ブーム横折曲格納式、3段油圧同時伸縮式 オフセット5° ~ 60° 油圧無段階傾斜式
ブーム伸縮装置	(ESP)	複動油圧シリンダ直押し1本 圧力補償付流量調整弁付
シングルトップ		先端ブーム取付横折曲格納式
フック		100 t フック、50 t フック、8 t フック
ワイヤロープ	主巻	径22mm × 長さ263m、非自転性ワイヤロープ
	補巻	径22mm × 長さ150m、非自転性ワイヤロープ
巻上げ装置		油圧モータ駆動遊星歯車減速式、自動ブレーキ、 シングルウインチ2基、圧力補償付流量調整弁付
巻上げ速度	主巻	高速：140m/min、低速：70m/min (4層)
	補巻	高速：140m/min、低速：70m/min (4層)
ブーム起伏装置		複動油圧シリンダ直押し1本 圧力補償付流量調整弁付
ブーム上げ速度		-1.7° ~ 81.5° / 55 s
旋回装置		油圧モータ駆動遊星歯車減速式、 スイングベアリング式、手動スイッチ式ブレーキ、 旋回フリー・ロック切換式
旋回角度		360° 連続
旋回速度		1.5 min ⁻¹ [rpm]
カウンタウエイト		21 t、16 t、9 t、5 t
アウトリガ		全油圧式 H型、スライドジャッキ各個操作装置付、 張出幅：最大7.2m、中間6.36m、4.9m、4.0m スライド格納式フロート
上部エンジン	名称	三菱 6D16-TE1
	形式	水冷4サイクル 直列6気筒 直接噴射式ディーゼルエンジン
	総排気量	7.54 L
	最高出力	126kW [171 PS] / 1,830 min ⁻¹
	最大トルク	687N·m [70.0 kgf·m] / 1,600 min ⁻¹
燃料タンク容量		240 L
油圧ポンプ		高圧可変ピストンポンプ 2連 + 高圧ギヤポンプ 2連
作動油タンク容量		1,010 L

安全装置	過負荷防止装置 (AML) 作業範囲制限機能付、フック移動量表示機能付、 アウトリガ張出幅自動検出装置 (個別検出式)、 ウエイト組合せ自動検出装置、旋回範囲制御装置、 旋回自動停止機能付、ブーム起伏緩停止機能付、水準器、 巻過防止装置、捨巻確保装置、玉掛けロープはずれ止め、 乱巻防止装置、旋回ロック装置、油圧安全弁、 伸縮シリンダ油圧ロック装置、起伏シリンダ油圧ロック装置、 ジャッキシリンダ油圧ロック装置
付属装置	カウンタウエイト脱着装置、ジブ張出装置、 ブーム起伏微速モード設定装置、旋回微速モード設定装置、 旋回体脱着装置 (脱着リング)、AML外部表示灯、オイルクーラ、 クレーンキャブエアコン、ラジオ、ホット&クールボックス、 ランチャーケーブル、ドラム視認モニター、旋回音声警報装置
オプション	TVチューナー、旋回体脱着装置 (脱着リフター)、拡声器

■キャリヤ

メーカー名	FAUN GmbH	
キャリヤ型式	RTF 101-4	
最高速度	63 km/h	
登坂能力	tan θ = 1.13 (113%)	
最小回転半径	4輪ステアリング 11.2m、8輪ステアリング 7.0m	
全長	10,815 mm	
全幅	2,780 mm	
全高	3,075 mm	
軸距	1,690 mm + 2,305 mm + 1,700 mm = 5,695 mm	
輪距	2,310 mm	
車両総重量	全重量	24,630 kg (人員2名)
	前軸	13,180 kg
	後軸	11,450 kg
乗車定員	2人	
エンジン	名称	ベンツ OM501LA
	形式	水冷4サイクルV型6気筒直接噴射式 インタークーラ付ターボ ディーゼルエンジン
	総排気量	11.946 L
	最高出力	315 kW [428 PS] / 1,800 rpm
	最大トルク	2,000 N·m [204 kgf·m] / 1,080 rpm
燃料タンク容量	400 L	
変速機形式	フルオートマチック、前進6段、後退1段、副変速機付	
クラッチ形式	トルクコンバータ付、自動ロックアップ機構付	
駆動方式	8×6	
車軸形式	全浮動式	
懸架方式	ハイドロニューマチックサスペンション サスペンションストローク +151 mm、-125 mm	
ステアリング	左ハンドル、全油圧式パワーステアリング 2系統式、 非常用パワーステアリング、 ノーマル (前4輪)、クランプ (8輪)、クラブ (8輪)、リヤステ (後4輪)	
ブレーキ	主ブレーキ	空気式全輪制動、2系統式
	駐車ブレーキ	2・3・4軸 (6輪) 制動 スプリング式
	非常ブレーキ	
	補助ブレーキ	電気式リターダ
タイヤ	445 / 95 R25 177 E ROAD (全輪)	
ホイール	11.00 - 25 (全輪)	
バッテリー	12 V - 170 Ah × 2個 (24 V)	
付属装置	カーエアコン、ラジオ、マッドガード、集中給油装置、 仮眠用ベッド、バックモニタカメラ	

走行

■ 公道走行状態

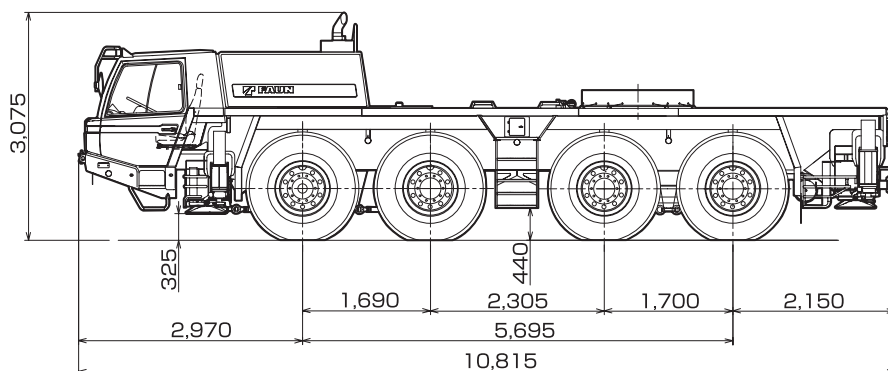
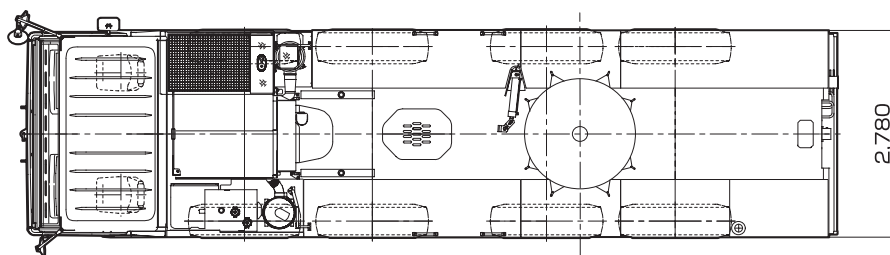
単位(mm)

縮尺1/100

● キャリヤ 24.63 t

(注意)

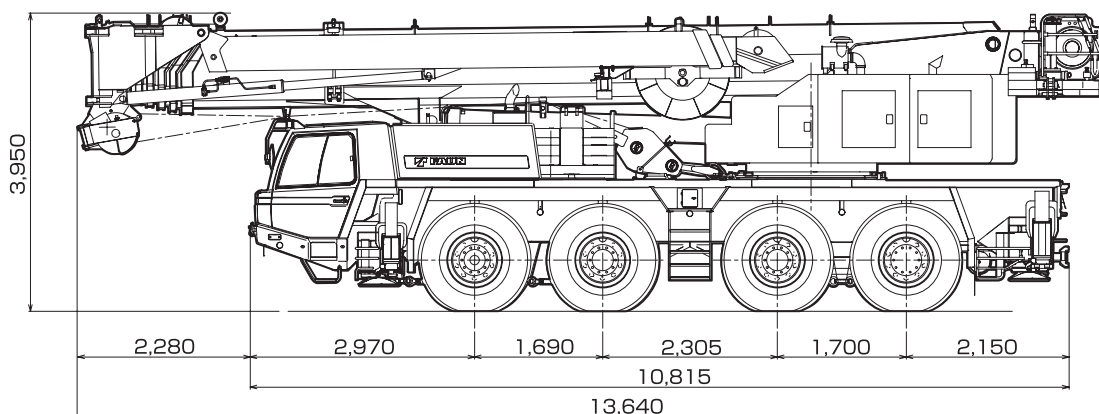
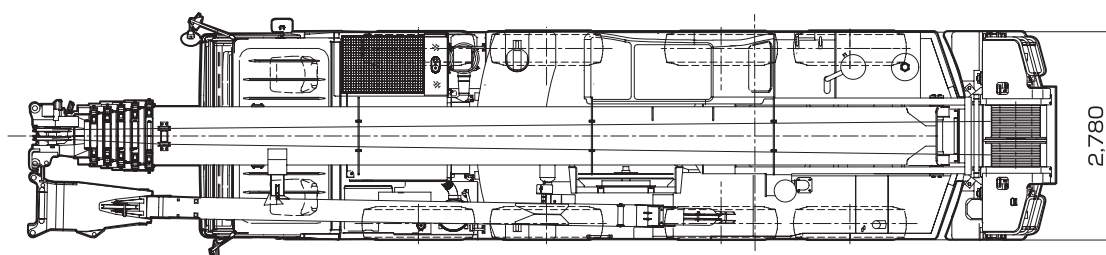
1. 公道を走行する場合には、旋回体およびブーム等を分解し、台車のみで走行しなければなりません。
2. 道路法による基本通行条件のA条件適合車です。



■ 構内移動姿勢

単位(mm)

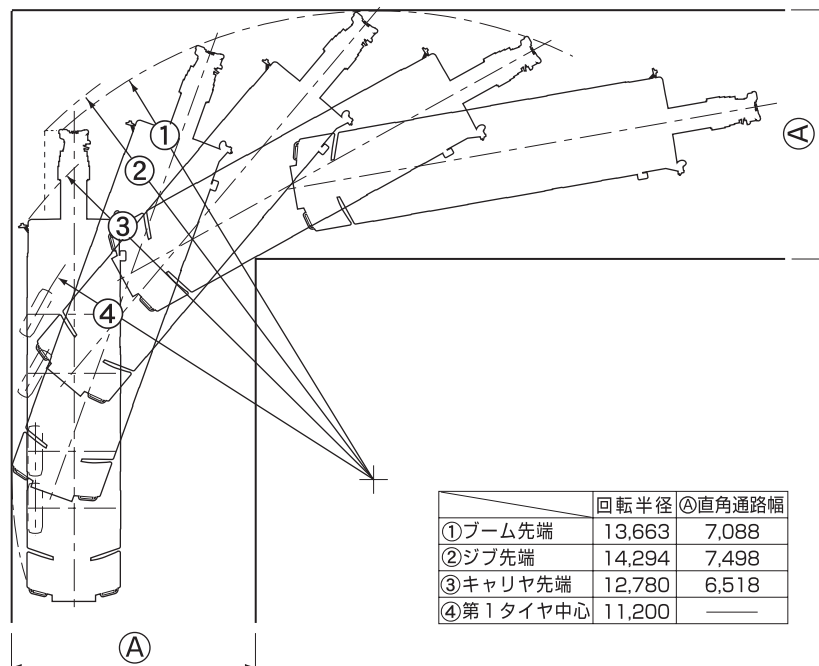
縮尺1/100



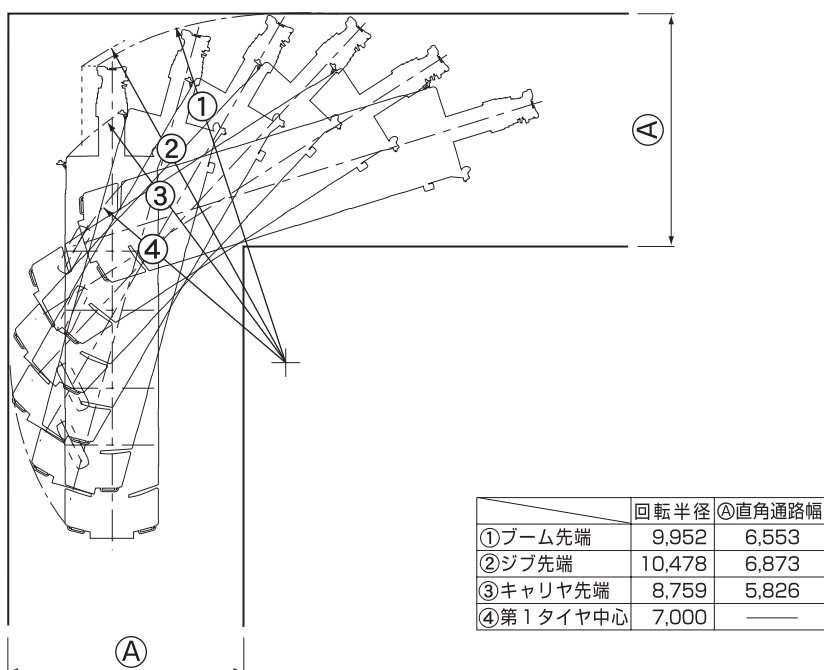
■ 最小直角通路幅

単位(mm)

● ノーマルステアリング (前4輪)



● クランプステアリング (8輪)

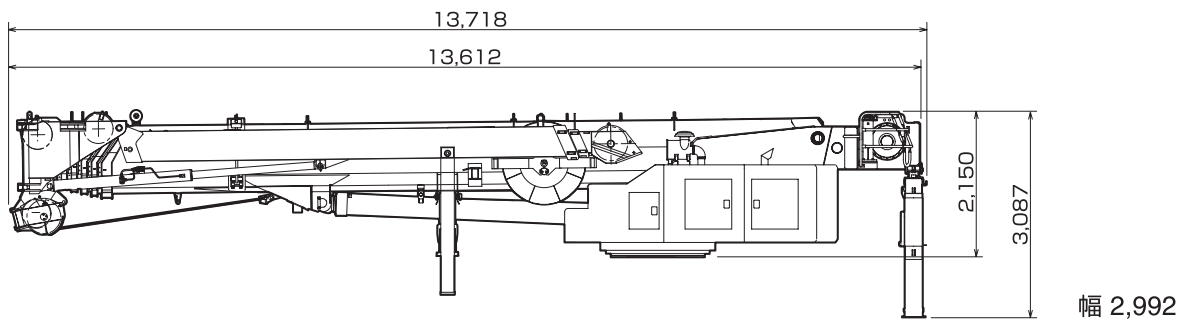


搬 送

■ 分解搬送部品

単位(mm)

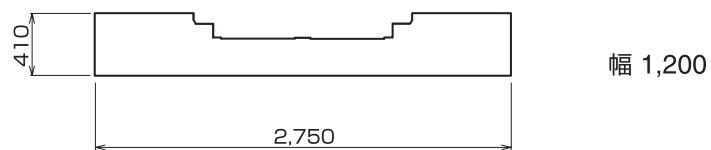
● 上部旋回体 28.0 t



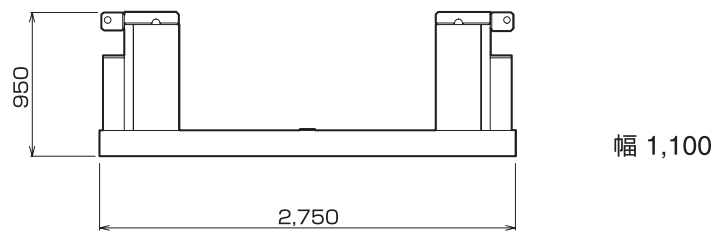
(図はオプションリフタ付を示します。)

● カウンタウエイト (C/W)

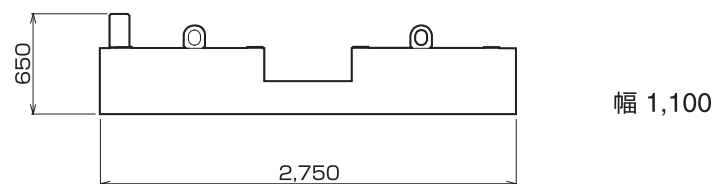
① 固定ウエイト 5.0 t



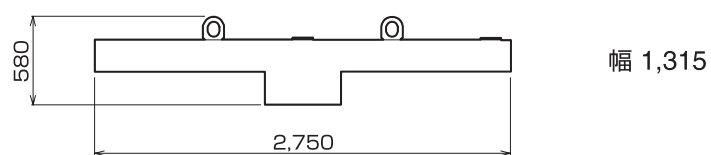
② STDウエイト 4.0 t



③ STDウエイト 7.0 t



④ EXTウエイト 5.0 t

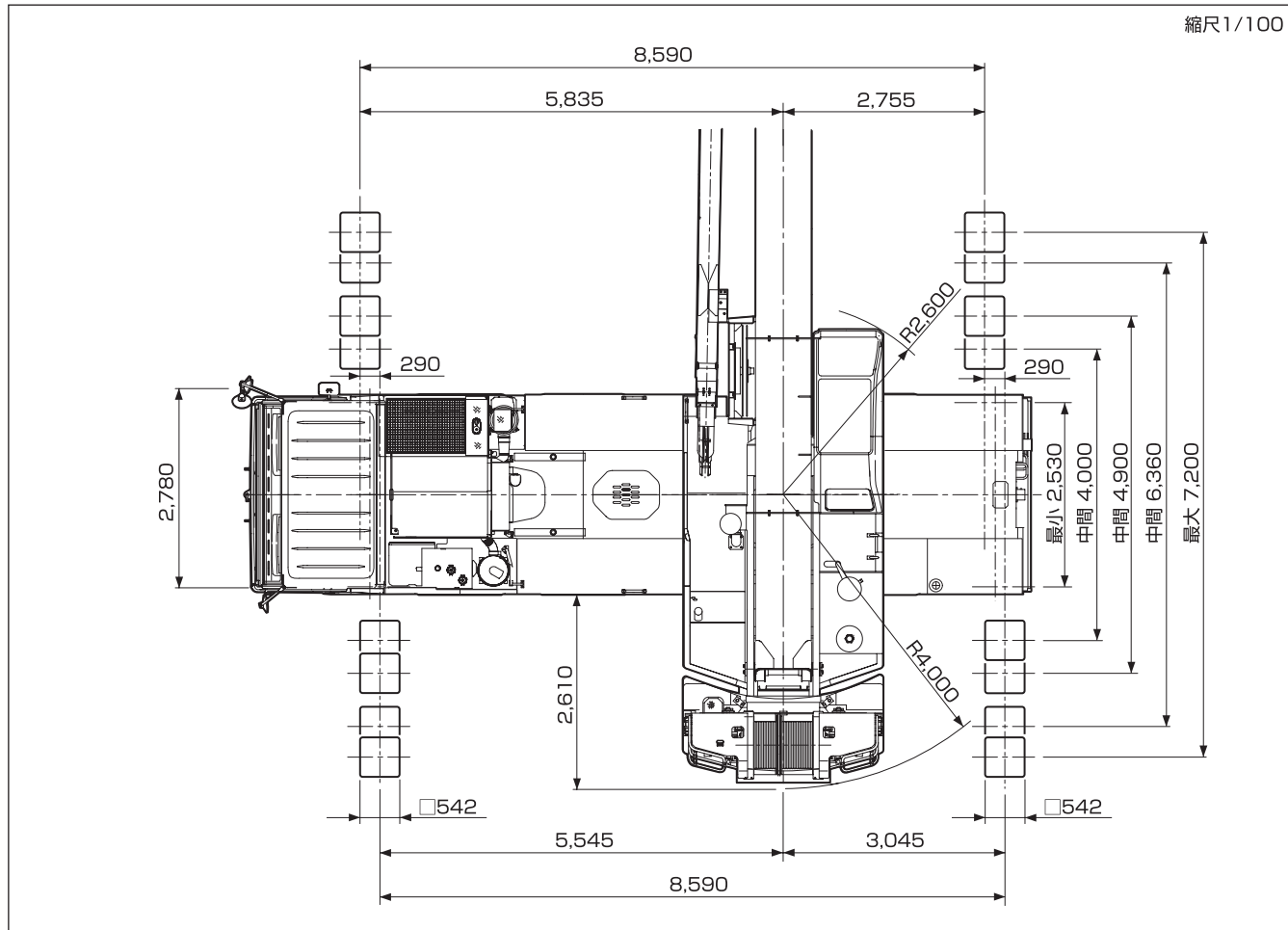


その他に付属品があります。

設置

■ アウトリガ張出幅、テールスイング

単位(mm)

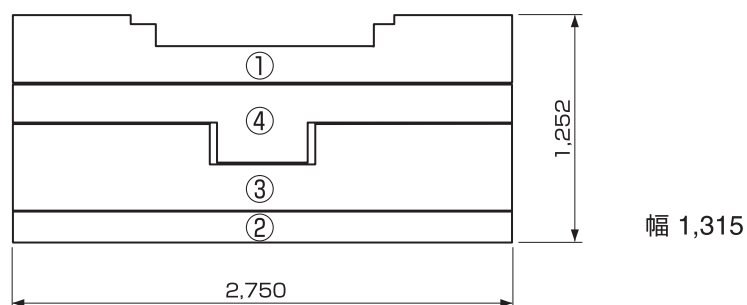


■ カウンタウエイト (C/W) 組合せ

21 t	①+②+③+④
16 t	①+②+③
9 t	①+②
5 t	①

● 各部の質量

①	5.0 t
②	4.0 t
③	7.0 t
④	5.0 t



ESPブーム定格総荷重表

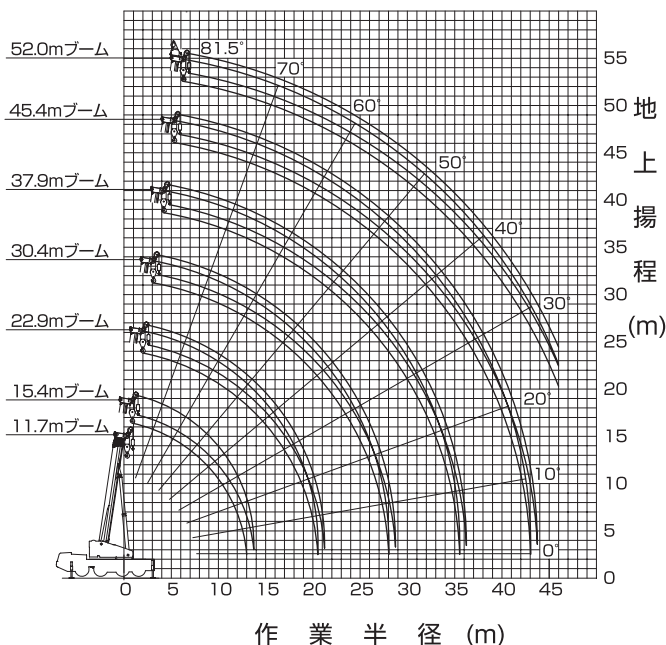
- ◆ 定格総荷重は、アウトリガを水平堅土上に設置したときの値で、太線より上側はクレーンの強度に基づき、下側はクレーンの安定に基づいています。
- ◆ 定格総荷重は、つり具質量とフック質量（100tフック：820kg、50tフック：700kg、8tフック：250kg）を含んだ値を示します。
- ◆ 定格総荷重は、ブームのたわみを含んだ実際の作業半径に基づいています。
- ◆ 定格総荷重の性能区分A～Iは、下表のとおりです。

カウンタウエイト アウトリガ張出幅	21t	16t	9t	5t または 0t
7.2 m	A	B	E	G
6.36m	C	D	F	G
4.9 m	E	F	G	H
4.0 m	F	G	H	H
2.53m				I

- ・ 同じ性能区分・ブーム長さでも、各ブーム段の伸長状態によって定格総荷重が異なります。
- ・ H性能は、11.7m、15.4mおよび19.2mブームのみです。
- ・ I性能は、11.7mブームのみです。
- ◆ 各ブーム長さにおけるフックのワイヤロープ標準巻掛本数は、ブームの各定格総荷重表の最下段に記載しています。ただし、この掛数以外で使用する場合は、ロープ1本当り主巻・補巻ともに8.0t以下としてください。
- ・ シングルトップまたはジブ使用時の巻掛本数は1(8tフック使用)です。
- ◆ シングルトップの定格総荷重は、ブームの定格総荷重よりブームに取り付けられているフックの質量を差し引いた値として、かつ限度は8.0tです。
- ◆ 瞬間最大風速が、10m/s以上の風速では、クレーン作業を中止しブーム、ジブを格納してください。
- ◆ 定格総荷重表中の θ は無負荷時のブーム起伏角度範囲です。

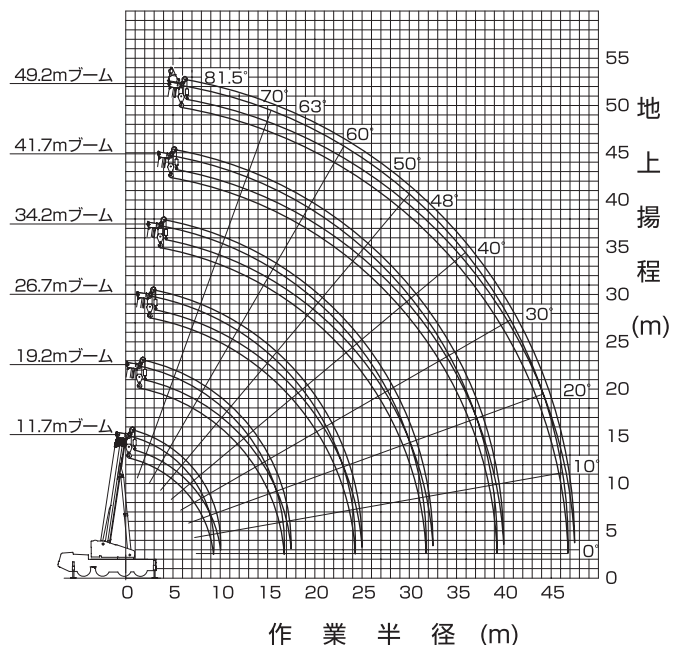
ESPブーム作業半径-揚程図

■ A性能 (1)



- (注) 1. 上図はブームおよびジブのたわみを含んでいません。
2. A性能の最大作業半径を図示しています。

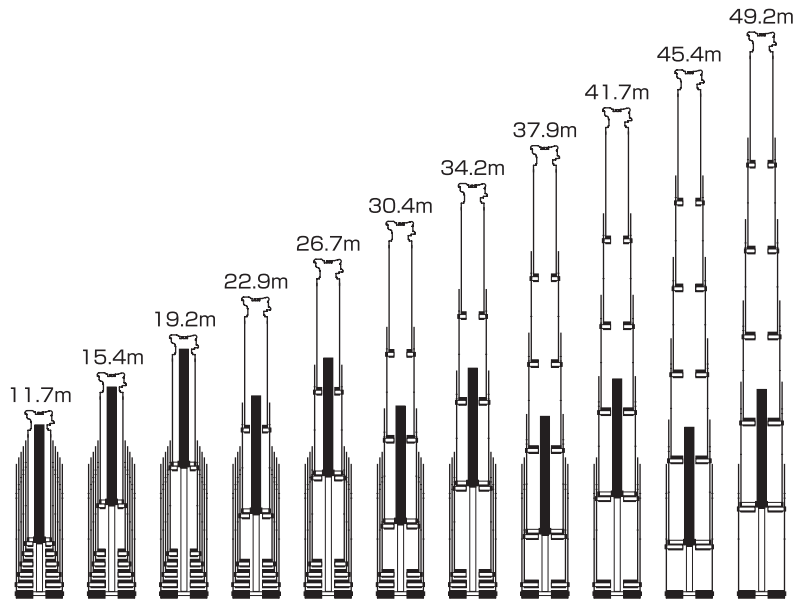
■ A性能 (2)



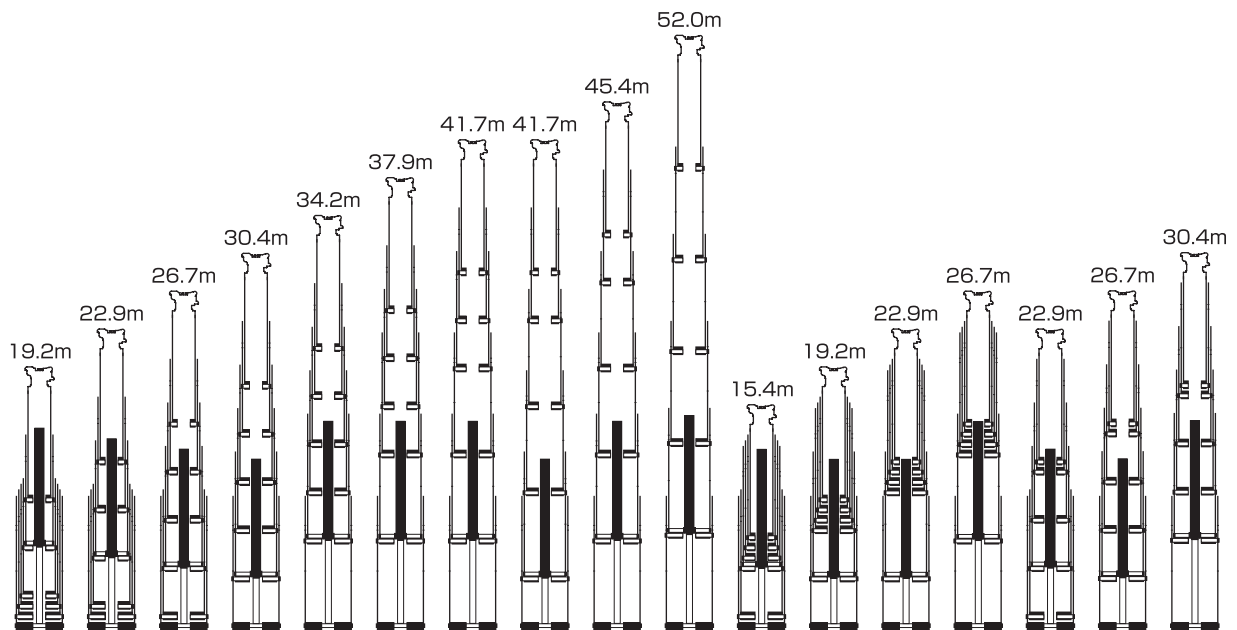
- (注) 1. 上図はブームおよびジブのたわみを含んでいません。
2. A性能の最大作業半径を図示しています。

ESPブーム

■ 性能ブロック図



性能番号	1	2	3	4	5	6	7	8	9	10	11
性能ブロック	1										



性能番号	12	13	14	15	16	17	18	19	20	21	22	23	24	25	26	27	28
性能ブロック	2					3	4	5		6	7		8		9		

ESPブーム

■ A性能 (カウンタウエイト 21t アウトリガ張出幅 7.2m)

単位：t

性能ブロック 性能番号	1	7	1	7	2	1	8	9	2	1	8	9	2	1	
ブーム長さ 作業半径 (m)	11.7m	15.4m			19.2m			22.9m				26.7m			
2.8	100.0	70.0	31.3	64.0	32.0	23.4	53.3	35.0	32.0	25.9					
3.0	96.2	70.0	30.5	64.0	32.0	22.6	53.3	35.0	32.0	25.2					
3.5	86.7	70.0	28.8	64.0	32.0	21.0	53.3	35.0	32.0	23.5			35.0		
4.0	75.5	70.0	27.2	64.0	30.5	19.6	53.3	35.0	32.0	22.1	41.5	35.0	32.0	22.5	
4.5	66.7	67.2	25.7	64.0	29.1	18.4	52.5	35.0	31.7	20.8	41.5	35.0	32.0	20.9	
5.0	59.6	60.0	24.5	59.9	27.8	17.3	49.3	35.0	30.4	19.7	41.5	35.0	32.0	19.6	
6.0	48.7	49.1	22.3	49.0	25.5	15.4	43.8	35.0	28.1	17.7	38.0	35.0	30.2	17.3	
7.0	40.8	41.2	20.5	41.1	23.6	13.9	39.4	35.0	26.1	16.1	33.9	35.0	28.2	15.5	
8.0	34.8	35.2	19.0	35.0	21.9	12.7	35.4	35.0	24.4	14.8	30.6	35.0	26.5	14.0	
9.0	30.1	30.4	17.7	30.3	20.5	11.6	30.7	32.2	22.9	13.6	27.8	31.9	24.9	12.8	
10.0		26.6	16.7	26.5	19.3	10.7	26.8	28.4	21.6	12.6	25.4	28.0	23.6	11.7	
12.0		20.5	15.1	20.4	17.3	9.3	20.7	22.4	19.4	11.0	20.4	22.0	21.3	10.0	
14.0				15.4	15.9	8.2	15.7	17.2	17.7	9.8	15.4	16.9	18.1	8.6	
16.0				12.0	14.3	7.3	12.3	13.7	14.6	8.8	11.9	13.4	14.5	7.6	
18.0							9.7	11.1	12.0	8.0	9.4	10.8	11.9	6.8	
20.0							7.8	9.2	10.0	7.4	7.5	8.8	9.9	6.1	
22.0											6.0	7.3	8.3	5.5	
24.0											4.8	6.1	7.1	5.1	
ピン無最大荷重 θ(°)	0~81.5	0~81.5	0~81.5	0~81.5	0~81.5	0~81.5	0~81.5	0~81.5	0~81.5	0~81.5	26.0	32.0	32.0	22.5	
各ブーム段の伸長状態 (伸長割合%)															
2段目ブーム	0	0	0	47	0	0	47	0	0	0	93	47	0	0	
3段目ブーム	0	47	0	47	0	0	93	47	0	0	93	47	47	0	
4段目ブーム	0	0	0	0	0	0	0	47	47	0	0	47	47	0	
5段目ブーム	0	0	0	0	47	0	0	47	47	47	0	47	47	93	
6段目ブーム	0	0	47	0	47	93	0	0	47	93	0	0	47	93	
標準フック	100t			50t	100t	50t			100t	50t					
フック質量	820kg			700kg	820kg	700kg			820kg	700kg					
標準巻掛本数	13	9	4	8	4			7	5	4	7	5	4		

単位：t

性能ブロック 性能番号	9	2	1	2	1	3	1	4	5	1	5	1	1	6		
ブーム長さ 作業半径 (m)	30.4m			34.2m			37.9m			41.7m			45.4m		49.2m	52.0m
4.5	32.1	29.0	22.5													
5.0	32.1	29.0	21.5													
6.0	32.1	29.0	19.1	24.9	18.6	20.6										
7.0	31.6	29.0	17.2	24.9	18.6	20.6	16.2	19.1	16.5	14.4						
8.0	28.5	28.2	15.7	24.9	16.8	20.6	16.2	19.1	16.5	14.4	15.0	13.3				
9.0	25.9	26.7	14.3	24.3	15.3	20.6	16.2	19.1	16.5	14.4	15.0	13.3	12.5			
10.0	23.7	25.3	13.2	22.2	13.9	20.6	15.2	19.1	16.5	14.4	15.0	13.3	12.5	9.7		
12.0	20.1	22.8	11.3	18.9	11.6	17.5	12.9	16.6	14.6	12.8	15.0	13.3	12.5	9.7		
14.0	16.4	17.7	9.9	16.3	10.0	15.0	11.1	14.2	12.5	10.9	13.5	11.9	12.5	9.7		
16.0	12.9	14.1	8.8	13.6	8.6	13.1	9.7	12.4	10.9	9.4	11.8	10.3	11.0	9.7		
18.0	10.4	11.5	7.8	11.1	7.6	11.0	8.5	10.8	9.5	8.2	10.4	9.0	9.7	8.9		
20.0	8.4	9.5	7.1	9.1	6.7	9.1	7.6	9.2	8.4	7.2	9.1	8.0	8.6	7.9		
22.0	6.9	8.0	6.4	7.5	6.0	7.5	6.8	7.7	7.5	6.4	7.9	7.1	7.7	7.1		
24.0	5.7	6.7	5.9	6.3	5.4	6.3	6.1	6.4	6.7	5.7	6.7	6.4	7.0	6.3		
26.0	4.7	5.7	5.5	5.2	4.9	5.2	5.6	5.4	6.0	5.1	5.6	5.8	5.9	5.7		
28.0	3.9	4.9	5.1	4.4	4.4	4.4	5.1	4.5	5.1	4.6	4.7	5.2	5.0	5.1		
30.0				3.7	4.0	3.6	4.7	3.8	4.4	4.1	4.0	4.7	4.3	4.4		
32.0						3.0	4.3	3.2	3.7	3.8	3.4	4.0	3.7	3.8		
34.0						2.5	4.0	2.6	3.2	3.4	2.8	3.5	3.1	3.2		
36.0								2.2	2.7	3.1	2.4	3.0	2.6	2.7		
38.0								1.8	2.3	2.8	2.0	2.6	2.2	2.3		
40.0											1.6	2.2	1.8	1.9		
42.0											1.3	1.9	1.5	1.6		
44.0													1.2	1.3		
46.0													1.0	1.0		
ピン無最大荷重 θ(°)	0~81.5	0~81.5	0~81.5	0~81.5	0~81.5	0~81.5	0~81.5	0~81.5	0~81.5	0~81.5	0~81.5	0~81.5	0~81.5	18~81.5		
各ブーム段の伸長状態 (伸長割合%)																
2段目ブーム	93	47	0	93	0	93	0	93	47	0	93	47	93	100		
3段目ブーム	47	47	0	47	0	93	47	93	93	93	93	93	93	100		
4段目ブーム	47	47	47	47	93	47	93	93	93	93	93	93	93	100		
5段目ブーム	47	47	93	47	93	47	93	47	93	93	93	93	93	100		
6段目ブーム	0	47	93	47	93	47	93	47	93	47	93	47	93	100		
標準フック	50t															
フック質量	700kg															
標準巻掛本数	5	4		4		4		4		4		4	4	3		

ESPブーム

■ B性能 (カウンタウエイト 16t アウトリガ張出幅 7.2m)

単位: t

性能ブロック 性能番号	1	7	1	7	2	1	8	9	2	1	8	9	2	1
ブーム長さ 作業半径(m)	11.7m	15.4m		19.2m			22.9m				26.7m			
2.8	100.0	70.0	31.3	64.0	32.0	23.4	53.3	35.0	32.0	25.9				
3.0	96.2	70.0	30.5	64.0	32.0	22.6	53.3	35.0	32.0	25.2				
3.5	83.0	70.0	28.8	64.0	32.0	21.0	53.3	35.0	32.0	23.5			35.0	
4.0	72.3	70.0	27.2	64.0	30.5	19.6	53.3	35.0	32.0	22.1	41.5	35.0	32.0	22.5
4.5	63.8	64.3	25.7	64.0	29.1	18.4	52.5	35.0	31.7	20.8	41.5	35.0	32.0	20.9
5.0	56.9	57.4	24.5	57.2	27.8	17.3	49.3	35.0	30.4	19.7	41.5	35.0	32.0	19.6
6.0	46.5	46.9	22.3	46.8	25.5	15.4	43.8	35.0	28.1	17.7	38.0	35.0	30.2	17.3
7.0	38.8	39.3	20.5	39.1	23.6	13.9	39.4	35.0	26.1	16.1	33.9	35.0	28.2	15.5
8.0	33.1	33.5	19.0	33.4	21.9	12.7	33.7	35.0	24.4	14.8	30.6	34.9	26.5	14.0
9.0	28.5	28.9	17.7	28.8	20.5	11.6	29.1	30.7	22.9	13.6	27.8	30.3	24.9	12.8
10.0		25.0	16.7	24.8	19.3	10.7	25.2	27.0	21.6	12.6	24.9	26.6	23.6	11.7
12.0		17.8	15.1	17.7	17.3	9.3	18.0	19.7	19.4	11.0	17.7	19.3	20.6	10.0
14.0				13.2	15.7	8.2	13.5	15.0	16.0	9.8	13.2	14.7	15.8	8.6
16.0				10.1	12.4	7.3	10.4	11.8	12.7	8.8	10.1	11.5	12.6	7.6
18.0							8.1	9.5	10.4	8.0	7.8	9.2	10.2	6.8
20.0							6.4	7.7	8.6	7.4	6.1	7.4	8.4	6.1
22.0											4.7	6.0	7.0	5.5
24.0											3.7	4.9	5.9	5.1
ピン無最大荷重	42.0	36.0	31.3	34.0	32.0	23.4	33.0	33.0	32.0	25.9	26.0	32.0	32.0	22.5
θ(°)	0~81.5	0~81.5	0~81.5	0~81.5	0~81.5	0~81.5	0~81.5	0~81.5	0~81.5	0~81.5	0~81.5	0~81.5	0~81.5	0~81.5
各ブーム段の伸長状態 (伸長割合%)														
2段目ブーム	0	0	0	47	0	0	47	0	0	0	93	47	0	0
3段目ブーム	0	47	0	47	0	0	93	47	0	0	93	47	47	0
4段目ブーム	0	0	0	0	0	0	0	47	47	0	0	47	47	0
5段目ブーム	0	0	0	0	47	0	0	47	47	47	0	47	47	93
6段目ブーム	0	0	47	0	47	93	0	0	47	93	0	0	47	93
標準フック	100t		50t	100t		50t	100t		50t					
フック質量	820kg		700kg	820kg		700kg	820kg		700kg					
標準巻掛本数	13	9	4	8	4		7	5	4		7	5	4	

単位: t

性能ブロック 性能番号	9	2	1	2	1	3	1	4	5	1	5	1	1	6		
ブーム長さ 作業半径(m)	30.4m			34.2m			37.9m			41.7m			45.4m		49.2m	52.0m
4.5	32.1	29.0	22.5													
5.0	32.1	29.0	21.5													
6.0	32.1	29.0	19.1	24.9	18.6	20.6										
7.0	31.6	29.0	17.2	24.9	18.6	20.6	16.2	19.1	16.5	14.4						
8.0	28.5	28.2	15.7	24.9	16.8	20.6	16.2	19.1	16.5	14.4	15.0	13.3				
9.0	25.9	26.7	14.3	24.3	15.3	20.6	16.2	19.1	16.5	14.4	15.0	13.3	12.5			
10.0	23.7	25.3	13.2	22.2	13.9	20.6	15.2	19.1	16.5	14.4	15.0	13.3	12.5	9.7		
12.0	18.8	20.1	11.3	18.9	11.6	17.5	12.9	16.6	14.6	12.8	15.0	13.3	12.5	9.7		
14.0	14.2	15.4	9.9	15.0	10.0	15.0	11.1	14.2	12.5	10.9	13.5	11.9	12.5	9.7		
16.0	11.0	12.2	8.8	11.8	8.6	11.7	9.7	11.9	10.9	9.4	11.8	10.3	11.0	9.7		
18.0	8.7	9.9	7.8	9.4	7.6	9.4	8.5	9.6	9.5	8.2	9.8	9.0	9.7	8.9		
20.0	7.0	8.1	7.1	7.6	6.7	7.6	7.6	7.8	8.4	7.2	8.0	8.0	8.4	7.9		
22.0	5.6	6.7	6.4	6.2	6.0	6.2	6.8	6.4	7.0	6.4	6.6	7.1	6.9	7.1		
24.0	4.5	5.5	5.9	5.1	5.4	5.1	6.1	5.2	5.9	5.7	5.5	6.2	5.8	5.9		
26.0	3.6	4.6	5.5	4.2	4.9	4.2	5.6	4.3	4.9	5.1	4.6	5.2	4.9	5.0		
28.0	2.9	3.9	5.1	3.4	4.4	3.4	4.9	3.5	4.1	4.6	3.8	4.4	4.1	4.2		
30.0				2.8	4.0	2.7	4.2	2.9	3.5	4.0	3.1	3.7	3.4	3.5		
32.0						2.2	3.7	2.3	2.9	3.4	2.5	3.2	2.8	2.9		
34.0						1.7	3.2	1.8	2.4	2.9	2.1	2.7	2.3	2.4		
36.0								1.4	2.0	2.5	1.6	2.3	1.9	2.0		
38.0								1.1	1.6	2.1	1.3	1.9	1.5	1.6		
40.0											0.9	1.6	1.2	1.3		
42.0												1.3	0.9	1.0		
ピン無最大荷重	26.0	29.0	22.5	24.9	18.6	20.6	16.2	19.1	16.5	14.4	15.0	13.3	12.5	9.7		
θ(°)	0~81.5	0~81.5	0~81.5	0~81.5	0~81.5	0~81.5	0~81.5	2~81.5	0~81.5	0~81.5	20~81.5	0~81.5	23~81.5	30~81.5		
各ブーム段の伸長状態 (伸長割合%)																
2段目ブーム	93	47	0	93	0	93	0	93	47	0	93	47	93	100		
3段目ブーム	47	47	0	47	0	93	47	93	93	93	93	93	93	100		
4段目ブーム	47	47	47	47	93	47	93	93	93	93	93	93	93	100		
5段目ブーム	47	47	93	47	93	47	93	47	93	93	93	93	93	100		
6段目ブーム	0	47	93	47	93	47	93	47	47	93	47	93	93	100		
標準フック	50t															
フック質量	700kg															
標準巻掛本数	5	4		4		4		4		4		4		4	3	

ESPブーム

■ C性能 (カウンタウエイト 21t アウトリガ張出幅 6.36m)

単位：t

性能ブロック 性能番号	1	7	1	7	2	1	8	9	2	1	8	9	2	1	
ブーム長さ 作業半径(m)	11.7m	15.4m			19.2m			22.9m				26.7m			
2.8	85.1	70.0	31.3	64.0	32.0	23.4	53.3	35.0	32.0	25.9					
3.0	81.6	70.0	30.5	64.0	32.0	22.6	53.3	35.0	32.0	25.2					
3.5	73.8	70.0	28.8	64.0	32.0	21.0	53.3	35.0	32.0	23.5			35.0		
4.0	67.2	67.5	27.2	64.0	30.5	19.6	53.3	35.0	32.0	22.1	41.5	35.0	32.0	22.5	
4.5	61.5	61.8	25.7	61.7	29.1	18.4	52.5	35.0	31.7	20.8	41.5	35.0	32.0	20.9	
5.0	56.5	56.9	24.5	56.8	27.8	17.3	49.3	35.0	30.4	19.7	41.5	35.0	32.0	19.6	
6.0	48.4	48.7	22.3	48.6	25.5	15.4	43.8	35.0	28.1	17.7	38.0	35.0	30.2	17.3	
7.0	40.8	41.2	20.5	41.1	23.6	13.9	39.4	35.0	26.1	16.1	33.9	35.0	28.2	15.5	
8.0	34.8	35.2	19.0	35.0	21.9	12.7	35.4	35.0	24.4	14.8	30.6	35.0	26.5	14.0	
9.0	30.1	30.4	17.7	30.3	20.5	11.6	30.7	32.2	22.9	13.6	27.8	31.9	24.9	12.8	
10.0		26.6	16.7	26.5	19.3	10.7	26.8	28.4	21.6	12.6	25.4	28.0	23.6	11.7	
12.0		20.5	15.1	20.4	17.3	9.3	20.7	22.4	19.4	11.0	20.4	22.0	21.3	10.0	
14.0				15.4	15.9	8.2	15.7	17.2	17.7	9.8	15.4	16.9	18.1	8.6	
16.0				12.0	14.3	7.3	12.3	13.7	14.6	8.8	11.9	13.4	14.5	7.6	
18.0							9.7	11.1	12.0	8.0	9.4	10.8	11.9	6.8	
20.0							7.8	9.2	10.0	7.4	7.5	8.8	9.9	6.1	
22.0											5.8	7.3	8.3	5.5	
24.0											4.5	6.1	7.1	5.1	
ピン無最大荷重 θ(°)	42.0	36.0	31.3	34.0	32.0	23.4	33.0	33.0	32.0	25.9	26.0	32.0	32.0	22.5	
	0~81.5	0~81.5	0~81.5	0~81.5	0~81.5	0~81.5	0~81.5	0~81.5	0~81.5	0~81.5	0~81.5	0~81.5	0~81.5	0~81.5	
各ブーム段の伸長状態 (伸長割合%)															
2段目ブーム	0	0	0	47	0	0	47	0	0	0	93	47	0	0	
3段目ブーム	0	47	0	47	0	0	93	47	0	0	93	47	47	0	
4段目ブーム	0	0	0	0	0	0	0	47	47	0	0	47	47	0	
5段目ブーム	0	0	0	0	47	0	0	47	47	47	0	47	47	93	
6段目ブーム	0	0	47	0	47	93	0	0	47	93	0	0	47	93	
標準フック	100t			50t	100t	50t			100t	50t					
フック質量	820kg		700kg	820kg	700kg			820kg	700kg						
標準巻掛本数	13	9	4	8	4		7	5	4		7	5	4		

単位：t

性能ブロック 性能番号	9	2	1	2	1	3	1	4	5	1	5	1	1	6		
ブーム長さ 作業半径(m)	30.4m			34.2m			37.9m			41.7m			45.4m		49.2m	52.0m
4.5	32.1	29.0	22.5													
5.0	32.1	29.0	21.5													
6.0	32.1	29.0	19.1	24.9	18.6	20.6										
7.0	31.6	29.0	17.2	24.9	18.6	20.6	16.2	19.1	16.5	14.4						
8.0	28.5	28.2	15.7	24.9	16.8	20.6	16.2	19.1	16.5	14.4	15.0	13.3				
9.0	25.9	26.7	14.3	24.3	15.3	20.6	16.2	19.1	16.5	14.4	15.0	13.3	12.5			
10.0	23.7	25.3	13.2	22.2	13.9	20.6	15.2	19.1	16.5	14.4	15.0	13.3	12.5	9.7		
12.0	20.1	22.8	11.3	18.9	11.6	17.5	12.9	16.6	14.6	12.8	15.0	13.3	12.5	9.7		
14.0	16.4	17.7	9.9	16.3	10.0	15.0	11.1	14.2	12.5	10.9	13.5	11.9	12.5	9.7		
16.0	12.9	14.1	8.8	13.6	8.6	13.1	9.7	12.4	10.9	9.4	11.8	10.3	11.0	9.7		
18.0	10.4	11.5	7.8	11.1	7.6	11.0	8.5	10.8	9.5	8.2	10.4	9.0	9.7	8.9		
20.0	8.4	9.5	7.1	9.1	6.7	9.1	7.6	9.2	8.4	7.2	9.1	8.0	8.6	7.9		
22.0	6.9	8.0	6.4	7.5	6.0	7.5	6.8	7.7	7.5	6.4	7.9	7.1	7.7	7.1		
24.0	5.5	6.7	5.9	6.3	5.4	6.3	6.1	6.4	6.7	5.7	6.7	6.4	7.0	6.3		
26.0	4.4	5.7	5.5	5.2	4.9	5.1	5.6	5.3	6.0	5.1	5.6	5.8	5.9	5.7		
28.0	3.5	4.8	5.1	4.2	4.4	4.2	5.1	4.4	5.1	4.6	4.7	5.2	5.0	5.1		
30.0				3.4	4.0	3.4	4.7	3.5	4.3	4.1	3.8	4.6	4.2	4.3		
32.0						2.7	4.3	2.8	3.6	3.8	3.1	3.9	3.5	3.6		
34.0						2.1	3.9	2.2	3.0	3.4	2.5	3.3	2.9	3.0		
36.0								1.7	2.4	3.0	2.0	2.8	2.3	2.4		
38.0								1.3	2.0	2.6	1.5	2.3	1.8	1.9		
40.0											1.1	1.9	1.4	1.5		
42.0												1.5	1.1	1.1		
ピン無最大荷重 θ(°)	26.0	29.0	22.5	24.9	18.6	20.6	16.2	19.1	16.5	14.4	15.0	13.3	12.5	9.7		
	0~81.5	0~81.5	0~81.5	0~81.5	0~81.5	0~81.5	0~81.5	0~81.5	0~81.5	0~81.5	16~81.5	0~81.5	21~81.5	28~81.5		
各ブーム段の伸長状態 (伸長割合%)																
2段目ブーム	93	47	0	93	0	93	0	93	47	0	93	47	93	100		
3段目ブーム	47	47	0	47	0	93	47	93	93	93	93	93	93	100		
4段目ブーム	47	47	47	47	93	47	93	93	93	93	93	93	93	100		
5段目ブーム	47	47	93	47	93	47	93	47	93	93	93	93	93	100		
6段目ブーム	0	47	93	47	93	47	93	47	47	93	47	93	93	100		
標準フック	50t															
フック質量	700kg															
標準巻掛本数	5	4		4		4		4		4		4	4	3		

ESPブーム

■ D性能 (カウンタウエイト 16t アウトリガ張出幅 6.36m)

単位: t

性能ブロック	1	7	1	7	2	1	8	9	2	1	8	9	2	1	
性能番号	1	22	2	23	12	3	24	26	13	4	25	27	14	5	
ブーム長さ 作業半径(m)	11.7m		15.4m		19.2m			22.9m				26.7m			
2.8	84.3	70.0	31.3	64.0	32.0	23.4	53.3	35.0	32.0	25.9					
3.0	80.8	70.0	30.5	64.0	32.0	22.6	53.3	35.0	32.0	25.2					
3.5	73.0	70.0	28.8	64.0	32.0	21.0	53.3	35.0	32.0	23.5		35.0			
4.0	66.4	66.7	27.2	64.0	30.5	19.6	53.3	35.0	32.0	22.1	41.5	35.0	32.0	22.5	
4.5	60.7	61.0	25.7	60.9	29.1	18.4	52.5	35.0	31.7	20.8	41.5	35.0	32.0	20.9	
5.0	55.8	56.1	24.5	56.0	27.8	17.3	49.3	35.0	30.4	19.7	41.5	35.0	32.0	19.6	
6.0	46.5	46.9	22.3	46.8	25.5	15.4	43.8	35.0	28.1	17.7	38.0	35.0	30.2	17.3	
7.0	38.8	39.3	20.5	39.1	23.6	13.9	39.4	35.0	26.1	16.1	33.9	35.0	28.2	15.5	
8.0	33.1	33.5	19.0	33.4	21.9	12.7	33.7	35.0	24.4	14.8	30.6	34.9	26.5	14.0	
9.0	28.5	28.9	17.7	28.8	20.5	11.6	29.1	30.7	22.9	13.6	27.8	30.3	24.9	12.8	
10.0		25.0	16.7	24.8	19.3	10.7	25.2	27.0	21.6	12.6	24.9	26.6	23.6	11.7	
12.0		17.8	15.1	17.7	17.3	9.3	18.0	19.7	19.4	11.0	17.7	19.3	20.6	10.0	
14.0				13.2	15.7	8.2	13.5	15.0	16.0	9.8	13.2	14.7	15.8	8.6	
16.0				10.1	12.4	7.3	10.4	11.8	12.7	8.8	10.1	11.5	12.6	7.6	
18.0							8.1	9.5	10.3	8.0	7.8	9.1	10.2	6.8	
20.0							6.3	7.7	8.6	7.4	5.9	7.4	8.4	6.1	
22.0											4.4	6.0	7.0	5.5	
24.0											3.2	4.8	5.9	5.1	
ピン無最大荷重	42.0	36.0	31.3	34.0	32.0	23.4	33.0	33.0	32.0	25.9	26.0	32.0	32.0	22.5	
θ(°)	0~81.5	0~81.5	0~81.5	0~81.5	0~81.5	0~81.5	0~81.5	0~81.5	0~81.5	0~81.5	0~81.5	0~81.5	0~81.5	0~81.5	
各ブーム段の伸長状態 (伸長割合%)															
2段目ブーム	0	0	0	47	0	0	47	0	0	0	93	47	0	0	
3段目ブーム	0	47	0	47	0	0	93	47	0	0	93	47	47	0	
4段目ブーム	0	0	0	0	0	0	0	47	47	0	0	47	47	0	
5段目ブーム	0	0	0	0	47	0	0	47	47	47	0	47	47	93	
6段目ブーム	0	0	47	0	47	93	0	0	47	93	0	0	47	93	
標準フック	100t		50t	100t	50t			100t	50t						
フック質量	820kg		700kg	820kg	700kg			820kg	700kg						
標準巻掛本数	13	9	4	8	4		7	5	4		7	5	4		

単位: t

性能ブロック	9	2	1	2	1	3	1	4	5	1	5	1	1	6		
性能番号	28	15	6	16	7	17	8	18	19	9	20	10	11	21		
ブーム長さ 作業半径(m)	30.4m			34.2m			37.9m			41.7m			45.4m		49.2m	52.0m
4.5	32.1	29.0	22.5													
5.0	32.1	29.0	21.5													
6.0	32.1	29.0	19.1	24.9	18.6	20.6										
7.0	31.6	29.0	17.2	24.9	18.6	20.6	16.2	19.1	16.5	14.4						
8.0	28.5	28.2	15.7	24.9	16.8	20.6	16.2	19.1	16.5	14.4	15.0	13.3				
9.0	25.9	26.7	14.3	24.3	15.3	20.6	16.2	19.1	16.5	14.4	15.0	13.3	12.5			
10.0	23.7	25.3	13.2	22.2	13.9	20.6	15.2	19.1	16.5	14.4	15.0	13.3	12.5	9.7		
12.0	18.8	20.1	11.3	18.9	11.6	17.5	12.9	16.6	14.6	12.8	15.0	13.3	12.5	9.7		
14.0	14.2	15.4	9.9	15.0	10.0	15.0	11.1	14.2	12.5	10.9	13.5	11.9	12.5	9.7		
16.0	11.0	12.2	8.8	11.8	8.6	11.7	9.7	11.9	10.9	9.4	11.8	10.3	11.0	9.7		
18.0	8.7	9.9	7.8	9.4	7.6	9.4	8.5	9.6	9.5	8.2	9.8	9.0	9.7	8.9		
20.0	7.0	8.1	7.1	7.6	6.7	7.6	7.6	7.8	8.4	7.2	8.0	8.0	8.3	7.9		
22.0	5.5	6.6	6.4	6.2	6.0	6.2	6.8	6.4	7.0	6.4	6.6	7.1	6.9	7.0		
24.0	4.2	5.5	5.9	5.0	5.4	5.0	6.1	5.2	5.8	5.7	5.5	6.1	5.8	5.9		
26.0	3.2	4.5	5.5	4.0	4.9	4.0	5.6	4.1	4.9	5.1	4.4	5.2	4.8	4.9		
28.0	2.4	3.7	5.1	3.1	4.4	3.1	4.9	3.3	4.0	4.6	3.6	4.4	3.9	4.1		
30.0				2.4	4.0	2.3	4.2	2.5	3.3	3.9	2.8	3.6	3.2	3.3		
32.0						1.7	3.6	1.9	2.6	3.2	2.2	3.0	2.5	2.6		
34.0						1.2	3.0	1.3	2.1	2.7	1.6	2.4	2.0	2.1		
36.0								0.9	1.6	2.2	1.1	1.9	1.5	1.6		
38.0									1.2	1.8		1.5	1.1	1.2		
40.0												1.2				
ピン無最大荷重	26.0	29.0	22.5	24.9	18.6	20.6	16.2	19.1	16.5	14.4	15.0	13.3	12.5	9.7		
θ(°)	0~81.5	0~81.5	0~81.5	0~81.5	0~81.5	2~81.5	0~81.5	21~81.5	2~81.5	0~81.5	29~81.5	3~81.5	33~81.5	38~81.5		
各ブーム段の伸長状態 (伸長割合%)																
2段目ブーム	93	47	0	93	0	93	0	93	47	0	93	47	93	100		
3段目ブーム	47	47	0	47	0	93	47	93	93	93	93	93	93	100		
4段目ブーム	47	47	47	47	93	47	93	93	93	93	93	93	93	100		
5段目ブーム	47	47	93	47	93	47	93	47	93	93	93	93	93	100		
6段目ブーム	0	47	93	47	93	47	93	47	93	93	47	93	93	100		
標準フック	50t															
フック質量	700kg															
標準巻掛本数	5	4		4		4		4		4		4		3		

ESPブーム

■ E性能 (カウンタウエイト 9t)
(アウトリガ張幅 7.2m)

(カウンタウエイト 21t)
(アウトリガ張幅 4.9m)

単位: t

性能ブロック 性能番号	1	7	1	7	2	1	8	9	2	1	8	9	2	1	
ブーム長さ 作業半径 (m)	11.7m	15.4m			19.2m			22.9m				26.7m			
2.8	79.2	70.0	31.3	64.0	32.0	23.4	53.3	35.0	32.0	25.9					
3.0	75.7	70.0	30.5	64.0	32.0	22.6	53.3	35.0	32.0	25.2					
3.5	67.8	68.2	28.8	64.0	32.0	21.0	53.3	35.0	32.0	23.5		35.0			
4.0	61.3	61.6	27.2	61.5	30.5	19.6	53.3	35.0	32.0	22.1	41.5	35.0	32.0	22.5	
4.5	55.7	56.1	25.7	56.0	29.1	18.4	52.5	35.0	31.7	20.8	41.5	35.0	32.0	20.9	
5.0	50.9	51.3	24.5	51.2	27.8	17.3	49.3	35.0	30.4	19.7	41.5	35.0	32.0	19.6	
6.0	43.2	43.5	22.3	43.4	25.5	15.4	43.7	35.0	28.1	17.7	38.0	35.0	30.2	17.3	
7.0	36.0	36.4	20.5	36.3	23.6	13.9	36.6	35.0	26.1	16.1	33.9	35.0	28.2	15.5	
8.0	29.8	30.2	19.0	30.1	21.9	12.7	30.5	32.3	24.4	14.8	30.1	31.9	26.5	14.0	
9.0	23.8	24.3	17.7	24.1	20.5	11.6	24.5	26.5	22.9	13.6	24.2	26.0	24.9	12.8	
10.0		19.7	16.7	19.6	19.3	10.7	20.0	21.8	21.6	12.6	19.6	21.4	22.8	11.7	
12.0		13.8	15.1	13.6	16.3	9.3	14.0	15.6	16.6	11.0	13.7	15.2	16.5	10.0	
14.0				9.9	12.3	8.2	10.2	11.7	12.7	9.8	9.9	11.4	12.5	8.6	
16.0				7.3	9.6	7.3	7.6	9.0	9.9	8.8	7.3	8.7	9.8	7.6	
18.0							5.7	7.1	7.9	8.0	5.4	6.7	7.8	6.8	
20.0							4.3	5.6	6.4	6.9	3.9	5.3	6.3	6.1	
22.0											2.8	4.1	5.1	5.5	
24.0											2.0	3.2	4.2	4.9	
ピン無最大荷重	42.0	36.0	31.3	34.0	32.0	23.4	33.0	33.0	32.0	25.9	26.0	32.0	32.0	22.5	
θ(°)	0~81.5	0~81.5	0~81.5	0~81.5	0~81.5	0~81.5	0~81.5	0~81.5	0~81.5	0~81.5	0~81.5	0~81.5	0~81.5	0~81.5	
各ブーム段の伸長状態 (伸長割合%)															
2段目ブーム	0	0	0	47	0	0	47	0	0	0	93	47	0	0	
3段目ブーム	0	47	0	47	0	0	93	47	0	0	93	47	47	0	
4段目ブーム	0	0	0	0	0	0	0	47	47	0	0	47	47	0	
5段目ブーム	0	0	0	0	47	0	0	47	47	47	0	47	47	93	
6段目ブーム	0	0	47	0	47	93	0	0	47	93	0	0	47	93	
標準フック	100t			50t	100t	50t			100t	50t					
フック質量	820kg			700kg	820kg	700kg			820kg	700kg					
標準巻掛本数	13	9	4	8	4			7	5	4	7	5	4		

単位: t

性能ブロック 性能番号	9	2	1	2	1	3	1	4	5	1	5	1	1	6		
ブーム長さ 作業半径 (m)	30.4m			34.2m			37.9m			41.7m			45.4m		49.2m	52.0m
4.5	32.1	29.0	22.5													
5.0	32.1	29.0	21.5													
6.0	32.1	29.0	19.1	24.9	18.6	20.6										
7.0	31.6	29.0	17.2	24.9	18.6	20.6	16.2	19.1	16.5	14.4						
8.0	28.5	28.2	15.7	24.9	16.8	20.6	16.2	19.1	16.5	14.4	15.0	13.3				
9.0	25.5	26.7	14.3	24.3	15.3	20.6	16.2	19.1	16.5	14.4	15.0	13.3	12.5			
10.0	20.9	22.3	13.2	21.7	13.9	20.6	15.2	19.1	16.5	14.4	15.0	13.3	12.5	9.7		
12.0	14.8	16.1	11.3	15.6	11.6	15.6	12.9	15.8	14.6	12.8	15.0	13.3	12.5	9.7		
14.0	10.9	12.1	9.9	11.7	10.0	11.7	11.1	11.8	12.5	10.9	12.1	11.9	12.5	9.7		
16.0	8.3	9.4	8.8	9.0	8.6	9.0	9.7	9.1	9.8	9.4	9.4	10.1	9.8	9.7		
18.0	6.3	7.4	7.8	7.0	7.6	7.0	8.5	7.2	7.8	8.2	7.4	8.1	7.8	7.9		
20.0	4.9	5.9	7.1	5.5	6.7	5.5	7.1	5.7	6.3	6.8	5.9	6.6	6.2	6.4		
22.0	3.7	4.8	6.1	4.3	5.9	4.3	5.9	4.5	5.1	5.6	4.7	5.4	5.0	5.2		
24.0	2.8	3.8	5.1	3.4	5.0	3.4	4.9	3.5	4.1	4.7	3.8	4.4	4.1	4.2		
26.0	2.0	3.0	4.3	2.6	4.2	2.6	4.1	2.7	3.3	3.9	3.0	3.6	3.3	3.4		
28.0	1.4	2.4	3.7	2.0	3.5	1.9	3.4	2.1	2.7	3.2	2.3	3.0	2.6	2.7		
30.0				1.4	3.0	1.4	2.9	1.5	2.1	2.6	1.8	2.4	2.1	2.2		
32.0						0.9	2.4	1.1	1.7	2.1	1.3	1.9	1.6	1.7		
34.0							2.0		1.2	1.7	0.9	1.5	1.2	1.3		
36.0									0.9	1.4		1.2		0.9		
38.0										1.1						
ピン無最大荷重	26.0	29.0	22.5	24.9	18.6	20.6	16.2	19.1	16.5	14.4	15.0	13.3	12.5	9.7		
θ(°)	0~81.5	0~81.5	0~81.5	4~81.5	0~81.5	24~81.5	0~81.5	32~81.5	21~81.5	3~81.5	37~81.5	26~81.5	40~81.5	44~81.5		
各ブーム段の伸長状態 (伸長割合%)																
2段目ブーム	93	47	0	93	0	93	0	93	47	0	93	47	93	100		
3段目ブーム	47	47	0	47	0	93	47	93	93	93	93	93	93	100		
4段目ブーム	47	47	47	47	93	47	93	93	93	93	93	93	93	100		
5段目ブーム	47	47	93	47	93	47	93	47	93	93	93	93	93	100		
6段目ブーム	0	47	93	47	93	47	93	47	93	93	47	93	93	100		
標準フック	50t															
フック質量	700kg															
標準巻掛本数	5	4		4		4		4		4		4	4	3		

ESPブーム

F性能 (カウンタウエイト 9t (アウトリガ張幅 6.36m) (カウンタウエイト 16t (アウトリガ張幅 4.9m)
 (カウンタウエイト 21t (アウトリガ張幅 4.0m)

単位: t

性能ブロック 性能番号	1	7	1	7	2	1	8	9	2	1	8	9	2	1
ブーム長さ 作業半径 (m)	11.7m	15.4m		19.2m			22.9m				26.7m			
2.8	74.4	70.0	31.3	64.0	32.0	23.4	53.3	35.0	32.0	25.9				
3.0	70.9	70.0	30.5	64.0	32.0	22.6	53.3	35.0	32.0	25.2				
3.5	63.1	63.4	28.8	63.3	32.0	21.0	53.3	35.0	32.0	23.5			35.0	
4.0	56.7	57.0	27.2	*56.9	*30.5	*19.6	53.3	35.0	32.0	22.1	41.5	35.0	32.0	22.5
4.5	51.2	51.6	25.7	*51.5	*29.1	*18.4	51.8	35.0	31.7	20.8	41.5	35.0	32.0	20.9
5.0	46.6	47.0	24.5	*46.8	*27.8	*17.3	*47.1	*35.0	*30.4	*19.7	41.5	35.0	32.0	19.6
6.0	38.4	38.9	22.3	*38.8	*25.5	*15.4	*39.2	*35.0	*28.1	*17.7	*38.0	*35.0	*30.2	*17.3
7.0	29.3	29.8	20.5	*29.6	*23.6	*13.9	*30.0	*31.9	*26.1	*16.1	*29.7	*31.4	*28.2	*15.5
8.0	23.2	23.6	19.0	*23.5	*21.9	*12.7	*23.9	*25.6	*24.4	*14.8	*23.6	*25.2	*26.5	*14.0
9.0	18.9	19.3	17.7	*19.2	*20.5	*11.6	*19.5	*21.1	*22.1	*13.6	*19.2	*20.8	*22.0	*12.8
10.0		16.0	16.7	*15.9	*18.4	*10.7	*16.2	*17.8	*18.7	*12.6	*15.9	*17.4	*18.6	*11.7
12.0		11.4	12.8	*11.3	*13.7	*9.3	*11.6	*13.1	*14.0	*11.0	*11.3	*12.8	*13.9	*10.0
14.0				*8.3	*10.5	*8.2	*8.6	*10.0	*10.8	*9.8	*8.3	*9.6	*10.7	*8.6
16.0				*6.0	*8.3	*7.3	*6.3	*7.7	*8.6	*8.8	*6.0	*7.4	*8.5	*7.6
18.0							*4.5	*6.1	*6.9	*7.3	*4.2	*5.8	*6.8	*6.8
20.0							*3.1	*4.7	*5.6	*6.1	*2.7	*4.3	*5.5	*6.1
22.0											*1.6	*3.2	*4.4	*5.1
24.0												*2.3	*3.5	*4.3
ピン無最大荷重	42.0	36.0	31.3	34.0	32.0	23.4	33.0	33.0	32.0	25.9	26.0	32.0	32.0	22.5
θ(°)	0~81.5	0~81.5	0~81.5	0~81.5	0~81.5	0~81.5	0~81.5	0~81.5	0~81.5	0~81.5	4~81.5	0~81.5	0~81.5	0~81.5
**	0~70*	0~75*	0~75*	0~75*	0~75*	0~75*	0~75*	0~75*	0~75*	0~75*	4~75*	0~75*	0~75*	0~75*
各ブーム段の伸長状態 (伸長割合%)														
2段目ブーム	0	0	0	47	0	0	47	0	0	0	93	47	0	0
3段目ブーム	0	47	0	47	0	0	93	47	0	0	93	47	47	0
4段目ブーム	0	0	0	0	0	0	0	47	47	0	0	47	47	0
5段目ブーム	0	0	0	0	47	0	0	47	47	47	0	47	47	93
6段目ブーム	0	0	47	0	47	93	0	0	47	93	0	0	47	93
標準フック	100t		50t	100t	50t		100t	50t						
フック質量	820kg		700kg	820kg	700kg		820kg	700kg						
標準巻掛本数	13	9	4	8	4		7	5	4		7	5	4	

注) カウンタウエイト21t、アウトリガ張幅4.0mの場合は、**印の箇所が異なり、*印の範囲となります。

単位: t

性能ブロック 性能番号	9	2	1	2	1	3	1	4	5	1	5	1	1	6	
ブーム長さ 作業半径 (m)	30.4m			34.2m			37.9m		41.7m			45.4m		49.2m	52.0m
4.5	32.1	29.0	22.5												
5.0	32.1	29.0	21.5												
6.0	32.1	29.0	19.1	24.9	18.6	20.6									
7.0	30.9	29.0	17.2	24.9	18.6	20.6	16.2	19.1	16.5	14.4					
8.0	24.7	26.1	15.7	24.9	16.8	20.6	16.2	19.1	16.5	14.4	15.0	13.3			
9.0	20.3	21.6	14.3	21.1	15.3	20.6	16.2	19.1	16.5	14.4	15.0	13.3	12.5		
10.0	17.0	18.2	13.2	17.7	13.9	17.7	15.2	17.9	16.5	14.4	15.0	13.3	12.5	9.7	
12.0	12.3	13.5	11.3	13.0	11.6	13.0	12.9	13.2	13.9	12.8	13.5	13.3	12.5	9.7	
14.0	9.2	10.4	9.9	9.9	10.0	9.9	11.1	10.1	10.7	10.9	10.3	11.0	10.7	9.7	
16.0	7.0	8.1	8.8	7.7	8.6	7.7	9.2	7.8	8.5	9.0	8.1	8.8	8.4	8.5	
18.0	5.3	6.4	7.7	6.0	7.6	6.0	7.5	6.2	6.8	7.3	6.4	7.1	6.7	6.8	
20.0	3.8	5.1	6.4	4.6	6.3	4.6	6.2	4.8	5.5	6.0	5.1	5.8	5.4	5.5	
22.0	2.7	3.9	5.3	3.4	5.2	3.4	5.2	3.6	4.3	4.9	3.9	4.7	4.3	4.4	
24.0	1.8	3.0	4.5	2.5	4.4	2.5	4.3	2.7	3.4	4.0	3.0	3.8	3.3	3.5	
26.0	1.0	2.2	3.7	1.7	3.6	1.7	3.5	1.9	2.6	3.2	2.2	3.0	2.5	2.7	
28.0		1.6	3.1	1.1	2.9	1.0	2.8	1.2	1.9	2.5	1.5	2.3	1.9	2.0	
30.0					2.4		2.3		1.4	2.0		1.7	1.3	1.4	
32.0							1.8		0.9	1.5		1.2			
34.0							1.4			1.0					
ピン無最大荷重	26.0	29.0	22.5	24.9	18.6	20.6	16.2	19.1	16.5	14.4	15.0	13.3	12.5	9.7	
θ(°)	17~81.5	0~81.5	0~81.5	25~81.5	0~81.5	37~81.5	0~81.5	43~81.5	35~81.5	25~81.5	48~81.5	40~81.5	50~81.5	54~81.5	
**	17~80*	0~80*	0~80*	25~81.5*	0~81.5*	37~81.5*	0~81.5*	43~81.5*	35~81.5*	25~81.5*	48~81.5*	40~81.5*	50~81.5*	54~81.5*	
各ブーム段の伸長状態 (伸長割合%)															
2段目ブーム	93	47	0	93	0	93	0	93	47	0	93	47	93	100	
3段目ブーム	47	47	0	47	0	93	47	93	93	93	93	93	93	100	
4段目ブーム	47	47	47	47	93	47	93	93	93	93	93	93	93	100	
5段目ブーム	47	47	93	47	93	47	93	47	93	93	93	93	93	100	
6段目ブーム	0	47	93	47	93	47	93	47	93	93	47	93	93	100	
標準フック	50t														
フック質量	700kg														
標準巻掛本数	5	4		4			4		4			4		3	

注) カウンタウエイト21t、アウトリガ張幅4.0mの場合は、**印の箇所が異なり、*印の範囲となります。

ESPブーム

■ G性能 (カウンタウエイト 16t) (アウトリガ張出幅 4.0m) (カウンタウエイト 9t) (アウトリガ張出幅 4.9m) (カウンタウエイト 0t) (アウトリガ張出幅 7.2m) (カウンタウエイト 0t) (アウトリガ張出幅 6.36m)

単位: t

性能ブロック 性能番号	1	7	1	7	2	1	8	9	2	1	8	9	2	1	
ブーム長さ 作業半径(m)	11.7m			15.4m			19.2m			22.9m			26.7m		
2.8	72.8	70.0	31.3	64.0	32.0	23.4	53.3	35.0	32.0	25.9					
3.0	69.3	69.6	30.5	64.0	32.0	22.6	53.3	35.0	32.0	25.2					
3.5	61.6	62.0	28.8	61.8	32.0	21.0	53.3	35.0	32.0	23.5		35.0			
4.0	55.2	55.6	27.2	55.5	30.5	19.6	53.3	35.0	32.0	22.1	41.5	35.0	32.0	22.5	
4.5	49.9	50.3	25.7	50.1	29.1	18.4	50.4	35.0	31.7	20.8	41.5	35.0	32.0	20.9	
5.0	45.3	45.7	24.5	45.6	27.8	17.3	45.9	35.0	30.4	19.7	41.5	35.0	32.0	19.6	
6.0	33.4	33.9	22.3	33.8	25.5	15.4	34.2	35.0	28.1	17.7	33.8	35.0	30.2	17.3	
7.0	25.3	25.8	20.5	25.6	23.6	13.9	26.0	27.9	26.1	16.1	25.7	27.4	28.2	15.5	
8.0	19.9	20.3	19.0	20.2	21.9	12.7	20.5	22.3	23.3	14.8	20.2	21.9	23.2	14.0	
9.0	15.9	16.3	17.7	16.2	18.9	11.6	16.6	18.3	19.3	13.6	16.2	17.9	19.2	12.8	
10.0		13.2	14.8	13.1	15.8	10.7	13.5	15.1	16.1	12.6	13.1	14.7	16.0	11.7	
12.0		8.7	10.2	8.6	11.2	9.3	8.9	10.6	11.6	11.0	8.6	10.2	11.5	10.0	
14.0				5.7	8.2	8.2	6.0	7.6	8.5	9.0	5.7	7.2	8.4	8.6	
16.0				3.5	6.1	6.1	3.8	5.5	6.4	6.9	3.4	5.2	6.3	7.1	
18.0							2.2	3.9	4.9	5.4	1.8	3.5	4.8	5.5	
20.0							1.0	2.7	3.7	4.2		2.2	3.6	4.4	
22.0												1.3	2.5	3.4	
24.0													1.7	2.6	
ピン無最大荷重	42.0	36.0	31.3	34.0	32.0	23.4	33.0	33.0	32.0	25.9	26.0	32.0	32.0	22.5	
θ(°)	0~81.5	0~81.5	0~81.5	0~81.5	0~81.5	0~81.5	7~81.5	0~81.5	0~81.5	0~81.5	38~81.5	16~81.5	0~81.5	0~81.5	
**	0~75*	0~80*	0~80*	0~80*	0~80*	0~80*	7~80*	0~80*	0~80*	0~80*	38~81.5*	16~81.5*	0~81.5*	0~81.5*	
各ブーム段の伸長状態 (伸長割合%)															
2段目ブーム	0	0	0	47	0	0	47	0	0	0	93	47	0	0	
3段目ブーム	0	47	0	47	0	0	93	47	0	0	93	47	47	0	
4段目ブーム	0	0	0	0	0	0	0	47	47	0	0	47	47	0	
5段目ブーム	0	0	0	0	47	0	0	47	47	47	0	47	47	93	
6段目ブーム	0	0	47	0	47	93	0	0	47	93	0	0	47	93	
標準フック	100t			50t			100t			50t			50t		
フック質量	820kg			700kg			820kg			700kg			700kg		
標準巻掛本数	13	9	4	8	4	4	7	5	4	4	7	5	4	4	

注)カウンタウエイト16t、アウトリガ張出幅4.0mの場合は、**印の箇所が異なり、*印の範囲となります。

単位: t

性能ブロック 性能番号	9	2	1	2	1	3	1	4	5	1	5	1	1	6		
ブーム長さ 作業半径(m)	30.4m			34.2m			37.9m			41.7m			45.4m		49.2m	52.0m
4.5	32.1	29.0	22.5													
5.0	32.1	29.0	21.5													
6.0	32.1	29.0	19.1	24.9	18.6	20.6										
7.0	26.9	28.4	17.2	24.9	18.6	20.6	16.2	19.1	16.5	14.4						
8.0	21.4	22.8	15.7	22.2	16.8	20.6	16.2	19.1	16.5	14.4	15.0	13.3				
9.0	17.4	18.7	14.3	18.2	15.3	18.2	16.2	18.4	16.5	14.4	15.0	13.3	12.5			
10.0	14.3	15.6	13.2	15.1	13.9	15.1	15.2	15.3	16.0	14.4	15.0	13.3	12.5	9.7		
12.0	9.7	11.0	11.3	10.5	11.6	10.5	12.4	10.7	11.5	12.1	11.0	11.8	11.4	9.7		
14.0	6.8	8.0	9.5	7.5	9.4	7.5	9.3	7.7	8.4	9.0	8.0	8.8	8.3	8.5		
16.0	4.7	5.9	7.3	5.5	7.2	5.4	7.2	5.6	6.3	6.9	5.9	6.6	6.2	6.4		
18.0	3.0	4.4	5.8	3.9	5.7	3.8	5.6	4.0	4.8	5.3	4.4	5.1	4.7	4.9		
20.0	1.7	3.1	4.6	2.6	4.5	2.5	4.4	2.7	3.5	4.1	3.1	3.9	3.5	3.6		
22.0		2.1	3.6	1.5	3.5		3.5		2.5	3.1		2.9	2.4	2.6		
24.0		1.3	2.8		2.7		2.6		1.7	2.3		2.0				
26.0			2.2		2.0		1.9			1.6						
28.0			1.6		1.4		1.4									
30.0					1.0		0.9									
ピン無最大荷重	26.0	29.0	22.5	24.9	18.6	20.6	16.2	19.1	16.5	14.4	15.0	13.3	12.5	9.7		
θ(°)	41~81.5	24~81.5	0~81.5	44~81.5	12~81.5	48~81.5	32~81.5	57~81.5	52~81.5	46~81.5	60~81.5	54~81.5	62~81.5	64~81.5		
**	41~81.5*	24~81.5*	0~81.5*	44~81.5*	12~81.5*	48~81.5*	32~81.5*	57~81.5*	52~81.5*	46~81.5*	60~81.5*	54~81.5*	62~81.5*	64~81.5*		
各ブーム段の伸長状態 (伸長割合%)																
2段目ブーム	93	47	0	93	0	93	0	93	47	0	93	47	93	100		
3段目ブーム	47	47	0	47	0	93	47	93	93	93	93	93	93	100		
4段目ブーム	47	47	47	47	93	47	93	93	93	93	93	93	93	100		
5段目ブーム	47	47	93	47	93	47	93	47	93	93	93	93	93	100		
6段目ブーム	0	47	93	47	93	47	93	47	93	93	47	93	93	100		
標準フック	50t															
フック質量	700kg															
標準巻掛本数	5	4	4	4	4	4	4	4	4	4	4	4	4	3		

注)カウンタウエイト16t、アウトリガ張出幅4.0mの場合は、**印の箇所が異なり、*印の範囲となります。

ESPブーム

■ H性能 (カウンタウエイト 9t (アウトリガ張出幅 4.0m) (カウンタウエイト 0t (アウトリガ張出幅 4.0m))
(カウンタウエイト 0t (アウトリガ張出幅 4.9m))

単位：t

性能ブロック	1	7	1	7	2	1
性能番号	1	22	2	23	12	3
ブーム長さ 作業半径(m)	11.7m	15.4m		19.2m		
2.8	25.0	25.0	25.0	25.0	25.0	23.4
3.0	25.0	25.0	25.0	25.0	25.0	22.6
3.5	25.0	25.0	25.0	25.0	25.0	21.0
4.0	25.0	25.0	25.0	25.0	25.0	19.6
4.5	25.0	25.0	25.0	25.0	25.0	18.4
5.0	25.0	25.0	24.5	25.0	25.0	17.3
6.0	17.0	17.5	19.4	17.4	20.7	15.4
7.0	12.1	12.6	14.4	12.5	15.5	13.9
8.0	8.9	9.4	11.0	9.2	12.0	12.0
9.0	6.6	7.0	8.5	6.9	9.5	9.6
10.0		5.3	6.7	5.1	7.7	7.7
12.0		2.5	4.1	2.4	5.1	5.1
14.0					3.3	3.3
16.0					1.9	1.9
$\theta(^{\circ})$	0~81.5	9~81.5	0~81.5	38~81.5	3~81.5	3~81.5
各ブーム段の伸長状態 (伸長割合%)						
2段目ブーム	0	0	0	47	0	0
3段目ブーム	0	47	0	47	0	0
4段目ブーム	0	0	0	0	0	0
5段目ブーム	0	0	0	0	47	0
6段目ブーム	0	0	47	0	47	93
標準フック	100t		50t	100t	50t	
フック質量	820kg		700kg	820kg	700kg	
標準巻掛本数	13	9	4	8	4	

■ I性能 (カウンタウエイト 0t (アウトリガ張出幅 2.53m))

単位：t

性能ブロック	1
性能番号	1
ブーム長さ 作業半径(m)	11.7m
2.8	8.5
3.0	8.5
3.5	8.5
4.0	8.5
4.5	8.5
5.0	8.5
6.0	8.0
7.0	5.3
8.0	3.2
9.0	1.6
$\theta(^{\circ})$	0~75
各ブーム段の伸長状態 (伸長割合%)	
2段目ブーム	0
3段目ブーム	0
4段目ブーム	0
5段目ブーム	0
6段目ブーム	0
標準フック	100t
フック質量	820kg
標準巻掛本数	13

フルオートジブ

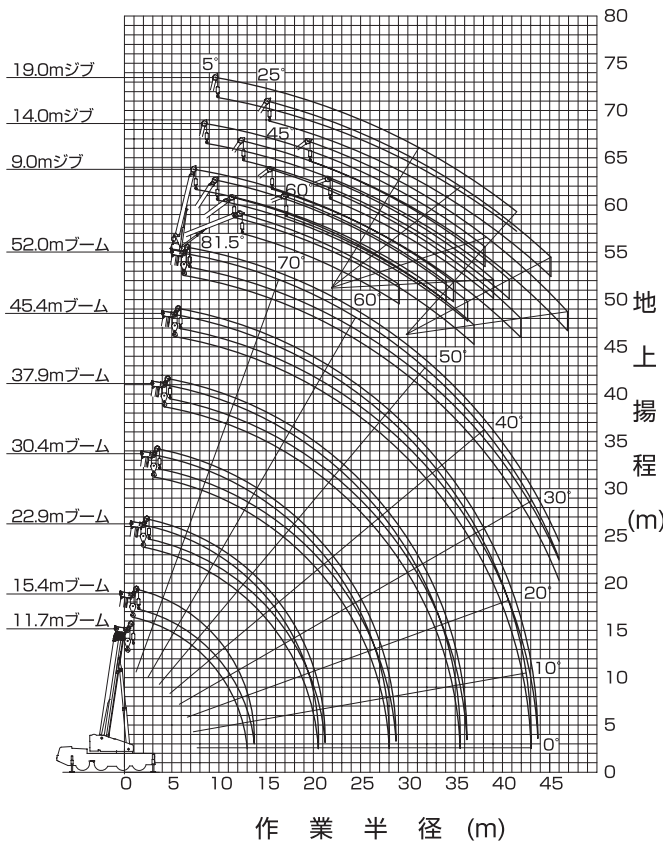
フルオートジブ定格総荷重表

- ◆ 定格総荷重は、アウトリガを水平堅土上に設置したときの値で、太線より上側はクレーンの強度に基づき、下側はクレーンの安定に基づいています。
- ◆ 定格総荷重は、つり具質量とフック質量（8tフック：250kg）を含んだ値を示します。
- ◆ 定格総荷重は、ブームのたわみを含んだ実際の作業半径に基づいています。
- ◆ 定格総荷重の性能区分A～Gは、下表のとおりです。
- ◆ ジブの定格総荷重は、ブーム長さ49.2m以下を選択した場合と52.0mブームを選択した場合で異なります。
- ◆ ジブ作業は、ブームの角度を基準として行ってください。なお、ジブの作業半径は49.2m、および52.0mブームにジブを装着した場合の参考値を示します。
- ◆ 瞬間最大風速が、10m/s以上の風速では、クレーン作業を中止しブーム、ジブを格納してください。
- ◆ 定格総荷重表中の θ は無負荷時のブーム起伏角度範囲です。

カウンタウエイト アウトリガ張出幅	21t	16t	9t
7.2 m	A	B	E
6.36m	C	D	F
4.9 m	E	F	G

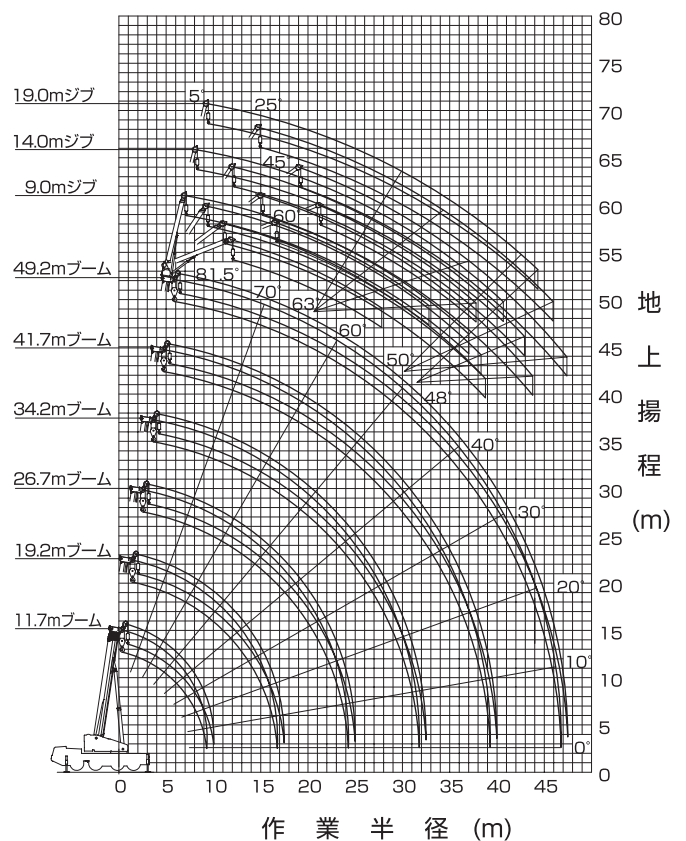
作業半径—揚程図

■ A性能 (1)



- (注) 1. 上図はブームおよびジブのたわみを含んでいません。
2. A性能の最大作業半径を図示しています。

■ A性能 (2)



- (注) 1. 上図はブームおよびジブのたわみを含んでいません。
2. A性能の最大作業半径を図示しています。

フルオートジブ

■A性能 (カウンタウエイト 21t) (アウトリガ張出幅 7.2m)

49.2mブーム+フルオートジブ

単位: t

ジブ長さ オフセット	9.0mジブ						14.0mジブ						19.0mジブ											
	5°		25°		45°		60°		5°		25°		45°		60°		5°		25°		45°		60°	
ブーム角度(°)	作業半径 (m)	定格 総荷重	作業半径 (m)	定格 総荷重	作業半径 (m)	定格 総荷重	作業半径 (m)	定格 総荷重	作業半径 (m)	定格 総荷重	作業半径 (m)	定格 総荷重	作業半径 (m)	定格 総荷重	作業半径 (m)	定格 総荷重	作業半径 (m)	定格 総荷重	作業半径 (m)	定格 総荷重	作業半径 (m)	定格 総荷重	作業半径 (m)	定格 総荷重
81.5	8.2	6.10	10.8	5.45	12.6	4.70	13.4	4.50	9.4	3.50	13.7	2.85	16.5	2.10	17.8	1.90	10.9	2.50	16.4	1.25	20.5	0.90	22.4	0.80
80	10.5	6.10	13.0	5.45	14.7	4.70	15.4	4.50	11.9	3.50	16.0	2.85	18.7	2.10	19.8	1.90	13.6	2.50	18.8	1.25	22.7	0.90	24.4	0.80
79	11.7	6.10	14.2	5.45	15.7	4.70	16.4	4.50	13.1	3.50	17.2	2.85	19.7	2.10	20.8	1.90	15.0	2.50	20.0	1.25	23.8	0.90	25.4	0.80
78	12.8	6.10	15.3	5.45	16.8	4.70	17.4	4.50	14.3	3.50	18.3	2.85	20.8	2.10	21.8	1.90	16.3	2.50	21.3	1.25	24.9	0.90	26.4	0.80
75	16.2	6.10	18.4	5.10	19.8	4.55	20.2	4.35	18.0	3.50	21.7	2.75	23.9	2.05	24.7	1.85	20.0	2.25	24.8	1.20	28.1	0.85	29.3	0.75
73	18.5	6.10	20.4	4.90	21.7	4.25	22.0	4.10	20.4	3.50	23.8	2.60	25.9	2.00	26.6	1.85	22.4	2.05	27.1	1.15	30.2	0.85	31.2	0.75
70	21.4	5.20	23.4	4.45	24.4	3.90	24.7	3.80	23.7	3.20	26.9	2.45	28.8	1.95	29.3	1.80	26.0	1.80	30.4	1.05	33.1	0.80	33.9	0.75
68	23.3	4.60	25.2	4.15	26.2	3.70	26.4	3.60	25.9	3.00	29.0	2.35	30.7	1.90	31.0	1.80	28.3	1.70	32.5	1.05	35.1	0.80	35.7	0.75
65	26.1	3.85	27.9	3.65	28.8	3.40	28.9	3.40	29.0	2.70	31.9	2.25	33.4	1.85	33.6	1.80	31.7	1.50	35.6	0.95	37.9	0.80	38.2	0.75
63	27.9	3.45	29.6	3.30	30.4	3.15	30.5	3.15	31.0	2.55	33.9	2.20	35.1	1.85	35.2	1.80	33.8	1.40	37.7	0.95	39.7	0.75	39.8	0.75
60	30.5	2.90	32.0	2.75	32.8	2.70			34.0	2.35	36.6	2.10	37.6	1.80			37.0	1.30	40.5	0.90	42.2	0.75		
58	32.1	2.55	33.7	2.45	34.3	2.40			35.8	2.20	38.4	2.05	39.3	1.80			39.1	1.25	42.4	0.85	43.9	0.75		
55	34.6	1.90	35.9	1.85	36.4	1.80			38.4	1.65	40.7	1.55	41.5	1.50			42.0	1.15	45.1	0.85	46.2	0.75		
53	36.0	1.50	37.3	1.50	37.7	1.45			40.0	1.35	42.1	1.25	42.8	1.20			43.9	1.10	46.7	0.80	47.6	0.75		
50	38.1	1.05	39.3	1.05	39.6	1.00			42.2	0.90	44.2	0.85	44.7	0.85			46.4	0.85	49.1	0.75	49.7	0.70		
48	39.5	0.75	40.6	0.80	40.8	0.75			43.6	0.65	45.5	0.65	45.8	0.60			47.9	0.60						
θ(°)	47~81.5		47~81.5		47~81.5		62~81.5		47~81.5		47~81.5		47~81.5		62~81.5		47~81.5		49~81.5		49~81.5		62~81.5	

52.0mブーム+フルオートジブ

単位: t

ジブ長さ オフセット	9.0mジブ						14.0mジブ						19.0mジブ											
	5°		25°		45°		60°		5°		25°		45°		60°		5°		25°		45°		60°	
ブーム角度(°)	作業半径 (m)	定格 総荷重	作業半径 (m)	定格 総荷重	作業半径 (m)	定格 総荷重	作業半径 (m)	定格 総荷重	作業半径 (m)	定格 総荷重	作業半径 (m)	定格 総荷重	作業半径 (m)	定格 総荷重	作業半径 (m)	定格 総荷重	作業半径 (m)	定格 総荷重	作業半径 (m)	定格 総荷重	作業半径 (m)	定格 総荷重	作業半径 (m)	定格 総荷重
81.5	8.7	5.20	11.5	5.20	13.4	4.70	14.1	4.50	10.1	3.50	14.4	2.85	17.2	2.10	18.5	1.90	11.6	2.50	17.1	1.25	21.2	0.90	23.0	0.80
80	11.2	5.20	13.9	5.20	15.6	4.70	16.3	4.50	12.7	3.50	16.9	2.85	19.5	2.10	20.6	1.90	14.4	2.50	19.7	1.25	23.5	0.90	25.2	0.80
79	12.4	5.20	15.1	5.20	16.7	4.70	17.4	4.50	14.1	3.50	18.2	2.85	20.7	2.10	21.7	1.90	15.9	2.50	21.0	1.25	24.7	0.90	26.3	0.80
78	13.7	5.20	16.3	5.20	17.9	4.70	18.4	4.45	15.4	3.50	19.4	2.85	21.8	2.10	22.8	1.90	17.3	2.50	22.3	1.25	25.9	0.90	27.3	0.80
75	17.3	5.20	19.7	5.05	21.0	4.30	21.4	4.10	19.3	3.50	22.9	2.70	25.1	2.05	25.8	1.85	21.3	2.20	26.0	1.20	29.2	0.85	30.4	0.75
73	19.6	5.20	21.8	4.65	22.9	4.00	23.3	3.85	21.8	3.50	25.2	2.55	27.2	2.00	27.8	1.85	23.8	2.00	28.3	1.10	31.4	0.85	32.4	0.75
70	22.8	4.45	24.8	4.15	25.9	3.65	26.1	3.60	25.3	3.15	28.5	2.40	30.2	1.90	30.7	1.80	27.5	1.75	31.8	1.05	34.6	0.80	35.3	0.75
68	24.8	3.95	26.7	3.65	27.8	3.45	27.9	3.40	27.6	2.95	30.6	2.30	32.2	1.90	32.6	1.80	30.0	1.65	34.1	1.00	36.6	0.80	37.2	0.75
65	27.7	3.25	29.5	3.05	30.4	2.95	30.5	2.95	30.9	2.65	33.7	2.20	35.1	1.85	35.3	1.80	33.5	1.50	37.4	0.95	39.5	0.75	39.9	0.75
63	29.5	2.85	31.3	2.75	32.1	2.65	32.1	2.65	33.0	2.45	35.8	2.15	37.0	1.80	37.0	1.80	35.8	1.40	39.5	0.90	41.4	0.75	41.6	0.75
60	32.3	2.40	33.9	2.30	34.5	2.20			35.8	2.00	38.5	1.90	39.6	1.80			39.1	1.30	42.6	0.90	44.1	0.75		
58	34.0	2.00	35.5	1.95	36.1	1.85			37.7	1.75	40.2	1.65	41.2	1.55			41.2	1.20	44.5	0.85	45.9	0.75		
55	36.5	1.40	37.8	1.35	38.3	1.30			40.3	1.20	42.6	1.15	43.4	1.10			44.3	1.15	47.2	0.80	48.3	0.75		
53	38.0	1.05	39.3	1.05	39.7	1.00			41.9	0.90	44.1	0.85	44.8	0.85			46.1	0.85	49.0	0.75	49.8	0.70		
θ(°)	52~81.5		52~81.5		52~81.5		62~81.5		52~81.5		52~81.5		52~81.5		62~81.5		52~81.5		52~81.5		52~81.5		62~81.5	

■B性能 (カウンタウエイト 16t) (アウトリガ張出幅 7.2m)

49.2mブーム+フルオートジブ

単位: t

ジブ長さ オフセット	9.0mジブ						14.0mジブ						19.0mジブ											
	5°		25°		45°		60°		5°		25°		45°		60°		5°		25°		45°		60°	
ブーム角度(°)	作業半径 (m)	定格 総荷重	作業半径 (m)	定格 総荷重	作業半径 (m)	定格 総荷重	作業半径 (m)	定格 総荷重	作業半径 (m)	定格 総荷重	作業半径 (m)	定格 総荷重	作業半径 (m)	定格 総荷重	作業半径 (m)	定格 総荷重	作業半径 (m)	定格 総荷重	作業半径 (m)	定格 総荷重	作業半径 (m)	定格 総荷重	作業半径 (m)	定格 総荷重
81.5	8.2	6.10	10.8	5.45	12.6	4.70	13.4	4.50	9.4	3.50	13.7	2.85	16.5	2.10	17.8	1.90	10.9	2.50	16.4	1.25	20.5	0.90	22.4	0.80
80	10.5	6.10	13.1	5.45	14.7	4.70	15.4	4.50	11.9	3.50	16.0	2.85	18.7	2.10	19.8	1.90	13.6	2.50	18.8	1.25	22.7	0.90	24.4	0.80
79	11.7	6.10	14.2	5.45	15.7	4.70	16.4	4.50	13.1	3.50	17.2	2.85	19.7	2.10	20.8	1.90	15.0	2.50	20.0	1.25	23.8	0.90	25.4	0.80
78	12.8	6.10	15.3	5.45	16.8	4.70	17.4	4.50	14.3	3.50	18.3	2.85	20.8	2.10	21.8	1.90	16.3	2.50	21.3	1.25	24.9	0.90	26.4	0.80
75	16.2	6.10	18.4	5.10	19.8	4.55	20.2	4.35	18.0	3.50	21.7	2.75	23.9	2.05	24.7	1.85	20.0	2.25	24.8	1.20	28.1	0.85	29.3	0.75
73	18.5	6.10	20.4	4.90	21.7	4.25	22.0	4.10	20.4	3.50	23.8	2.60	25.9	2.00	26.6	1.85	22.4	2.05	27.1	1.15	30.2	0.85	31.2	0.75
70	21.4	5.20	23.4	4.45	24.4	3.90	24.7	3.80	23.7	3.20	26.9	2.45	28.8	1.95	29.3	1.80	26.0	1.80	30.4	1.05	33.1	0.80	33.9	0.75
68	23.3	4.60	25.2	4.15	26.2	3.70	26.4	3.60	25.9	3.00	29.0	2.35	30.7	1.90	31.0	1.80	28.3	1.70	32.5	1.05	35.1	0.80	35.7	0.75
65	26.1	3.65	27.9	3.50	28.8	3.30	28.9	3.25	29.0	2.70	31.9	2.25	33.4	1.85	33.6	1.80	31.7	1.50	35.6	0.95	37.9	0.80	38.2	0.75
63	27.8	2.95	29.6	2.85	30.4	2.70	30.4	2.70	31.0	2.55	33.9	2.20	35.1	1.85	35.2	1.80	33.8	1.40	37.7	0.95	39.7	0.75	39.8	0.75
60	30.3	2.15	31.9	2.10	32.6	2.00			33.9	1.90	36.5	1.75	37.6	1.65			37.0	1.30	40.5	0.90	42.2	0.75		
58	31.8	1.65	33.4	1.65	34.0	1.55			35.5	1.50	38.1	1.35	39.1	1.30			39.1	1.25	42.4	0.85	43.9	0.75		
55	34.2	1.10	35.6	1.10	36.1	1.05			37.9	0.95	40.3	0.90	41.2	0.85			41.9	0.90	45.1	0.75	46.2	0.70		
53	35.6	0.75	37.0	0.75	37.4	0.75																		
θ(°)	52~81.5		52~81.5		52~81.5		62~81.5		54~81.5		54~81.5		54~81.5		62~81.5		54~81.5		54~81.5		54~81.5			

フルオートジブ

■ C性能 (カウンタウイト 21t) アウトリガ張出幅 6.36m)

49.2mブーム+フルオートジブ

単位: t

ジブ長さ オフセット	9.0mジブ								14.0mジブ								19.0mジブ							
	5°		25°		45°		60°		5°		25°		45°		60°		5°		25°		45°		60°	
ブーム角度(°)	作業半径 (m)	定格 総荷重	作業半径 (m)	定格 総荷重	作業半径 (m)	定格 総荷重	作業半径 (m)	定格 総荷重	作業半径 (m)	定格 総荷重	作業半径 (m)	定格 総荷重	作業半径 (m)	定格 総荷重	作業半径 (m)	定格 総荷重	作業半径 (m)	定格 総荷重	作業半径 (m)	定格 総荷重	作業半径 (m)	定格 総荷重	作業半径 (m)	定格 総荷重
81.5	8.2	6.10	10.8	5.45	12.6	4.70	13.4	4.50	9.4	3.50	13.7	2.85	16.5	2.10	17.8	1.90	10.9	2.50	16.4	1.25	20.5	0.90	22.4	0.80
80	10.5	6.10	13.1	5.45	14.7	4.70	15.4	4.50	11.9	3.50	16.0	2.85	18.7	2.10	19.8	1.90	13.6	2.50	18.8	1.25	22.7	0.90	24.4	0.80
79	11.7	6.10	14.2	5.45	15.7	4.70	16.4	4.50	13.1	3.50	17.2	2.85	19.7	2.10	20.8	1.90	15.0	2.50	20.0	1.25	23.8	0.90	25.4	0.80
78	12.8	6.10	15.3	5.45	16.8	4.70	17.4	4.50	14.3	3.50	18.3	2.85	20.8	2.10	21.8	1.90	16.3	2.50	21.3	1.25	24.9	0.90	26.4	0.80
75	16.2	6.10	18.4	5.10	19.8	4.55	20.2	4.35	18.0	3.50	21.7	2.75	23.9	2.05	24.7	1.85	20.0	2.25	24.8	1.20	28.1	0.85	29.3	0.75
73	18.5	6.10	20.4	4.90	21.7	4.25	22.0	4.10	20.4	3.50	23.8	2.60	25.9	2.00	26.6	1.85	22.4	2.05	27.1	1.15	30.2	0.85	31.2	0.75
70	21.4	5.20	23.4	4.45	24.4	3.90	24.7	3.80	23.7	3.20	26.9	2.45	28.8	1.95	29.3	1.80	26.0	1.80	30.4	1.05	33.1	0.80	33.9	0.75
68	23.3	4.60	25.2	4.15	26.2	3.70	26.4	3.60	25.9	3.00	29.0	2.35	30.7	1.90	31.0	1.80	28.3	1.70	32.5	1.05	35.1	0.80	35.7	0.75
65	26.1	3.85	27.9	3.65	28.8	3.40	28.9	3.40	29.0	2.70	31.9	2.25	33.4	1.85	33.6	1.80	31.7	1.50	35.6	0.95	37.9	0.80	38.2	0.75
63	27.9	3.45	29.6	3.30	30.4	3.15	30.5	3.15	31.0	2.55	33.9	2.20	35.1	1.85	35.2	1.80	33.8	1.40	37.7	0.95	39.7	0.75	39.8	0.75
60	30.5	2.90	32.0	2.75	32.8	2.70			34.0	2.35	36.6	2.10	37.6	1.80			37.0	1.30	40.5	0.90	42.2	0.75		
58	32.0	2.35	33.6	2.30	34.2	2.20			35.8	2.10	38.3	1.95	39.3	1.80			39.1	1.25	42.4	0.85	43.9	0.75		
55	34.3	1.60	35.7	1.60	36.2	1.55			38.1	1.40	40.4	1.30	41.3	1.25			42.0	1.15	45.1	0.85	46.2	0.75		
53	35.8	1.15	37.1	1.20	37.5	1.15			39.6	1.00	41.9	0.95	42.6	0.90			43.7	0.95	46.7	0.80	47.6	0.75		
θ(°)	52~81.5		52~81.5		52~81.5		62~81.5		52~81.5		52~81.5		52~81.5		62~81.5		52~81.5		52~81.5		52~81.5		62~81.5	

52.0mブーム+フルオートジブ

単位: t

ジブ長さ オフセット	9.0mジブ								14.0mジブ								19.0mジブ							
	5°		25°		45°		60°		5°		25°		45°		60°		5°		25°		45°		60°	
ブーム角度(°)	作業半径 (m)	定格 総荷重	作業半径 (m)	定格 総荷重	作業半径 (m)	定格 総荷重	作業半径 (m)	定格 総荷重	作業半径 (m)	定格 総荷重	作業半径 (m)	定格 総荷重	作業半径 (m)	定格 総荷重	作業半径 (m)	定格 総荷重	作業半径 (m)	定格 総荷重	作業半径 (m)	定格 総荷重	作業半径 (m)	定格 総荷重	作業半径 (m)	定格 総荷重
81.5	8.7	5.20	11.5	5.20	13.4	4.70	14.1	4.50	10.1	3.50	14.4	2.85	17.2	2.10	18.5	1.90	11.6	2.50	17.1	1.25	21.2	0.90	23.0	0.80
80	11.2	5.20	13.9	5.20	15.6	4.70	16.3	4.50	12.7	3.50	16.9	2.85	19.5	2.10	20.6	1.90	14.4	2.50	19.7	1.25	23.5	0.90	25.2	0.80
79	12.4	5.20	15.1	5.20	16.7	4.70	17.4	4.50	14.1	3.50	18.2	2.85	20.7	2.10	21.7	1.90	15.9	2.50	21.0	1.25	24.7	0.90	26.3	0.80
78	13.7	5.20	16.3	5.20	17.9	4.70	18.4	4.45	15.4	3.50	19.4	2.85	21.8	2.10	22.8	1.90	17.3	2.50	22.3	1.25	25.9	0.90	27.3	0.80
75	17.3	5.20	19.7	5.05	21.0	4.30	21.4	4.10	19.3	3.50	22.9	2.70	25.1	2.05	25.8	1.85	21.3	2.20	26.0	1.20	29.2	0.85	30.4	0.75
73	19.6	5.20	21.8	4.65	22.9	4.00	23.3	3.85	21.8	3.50	25.2	2.55	27.2	2.00	27.8	1.85	23.8	2.00	28.3	1.10	31.4	0.85	32.4	0.75
70	22.8	4.45	24.8	4.15	25.9	3.65	26.1	3.60	25.3	3.15	28.5	2.40	30.2	1.90	30.7	1.80	27.5	1.75	31.8	1.05	34.6	0.80	35.3	0.75
68	24.8	3.95	26.7	3.65	27.8	3.45	27.9	3.40	27.6	2.95	30.6	2.30	32.2	1.90	32.6	1.80	30.0	1.65	34.1	1.00	36.6	0.80	37.2	0.75
65	27.7	3.25	29.5	3.05	30.4	2.95	30.5	2.95	30.9	2.65	33.7	2.20	35.1	1.85	35.3	1.80	33.5	1.50	37.4	0.95	39.5	0.75	39.9	0.75
63	29.5	2.85	31.3	2.75	32.1	2.65	32.1	2.65	33.0	2.45	35.8	2.15	37.0	1.80	37.0	1.80	35.8	1.40	39.5	0.90	41.4	0.75	41.6	0.75
60	32.2	2.30	33.8	2.20	34.5	2.10			35.8	1.95	38.5	1.85	39.6	1.75			39.1	1.30	42.6	0.90	44.1	0.75		
58	33.8	1.75	35.4	1.70	35.9	1.60			37.5	1.50	40.0	1.40	41.1	1.35			41.2	1.20	44.5	0.85	45.9	0.75		
55	36.2	1.05	37.6	1.05	38.1	0.95																		
θ(°)	54~81.5		54~81.5		54~81.5		62~81.5		57~81.5		57~81.5		52~81.5		62~81.5		57~81.5		57~81.5		57~81.5		62~81.5	

■ D性能 (カウンタウイト 16t) アウトリガ張出幅 6.36m)

49.2mブーム+フルオートジブ

単位: t

ジブ長さ オフセット	9.0mジブ								14.0mジブ								19.0mジブ							
	5°		25°		45°		60°		5°		25°		45°		60°		5°		25°		45°		60°	
ブーム角度(°)	作業半径 (m)	定格 総荷重	作業半径 (m)	定格 総荷重	作業半径 (m)	定格 総荷重	作業半径 (m)	定格 総荷重	作業半径 (m)	定格 総荷重	作業半径 (m)	定格 総荷重	作業半径 (m)	定格 総荷重	作業半径 (m)	定格 総荷重	作業半径 (m)	定格 総荷重	作業半径 (m)	定格 総荷重	作業半径 (m)	定格 総荷重	作業半径 (m)	定格 総荷重
81.5	8.2	6.10	10.8	5.45	12.6	4.70	13.4	4.50	9.4	3.50	13.7	2.85	16.5	2.10	17.8	1.90	10.9	2.50	16.4	1.25	20.5	0.90	22.4	0.80
80	10.5	6.10	13.1	5.45	14.7	4.70	15.4	4.50	11.9	3.50	16.0	2.85	18.7	2.10	19.8	1.90	13.6	2.50	18.8	1.25	22.7	0.90	24.4	0.80
79	11.7	6.10	14.2	5.45	15.7	4.70	16.4	4.50	13.1	3.50	17.2	2.85	19.7	2.10	20.8	1.90	15.0	2.50	20.0	1.25	23.8	0.90	25.4	0.80
78	12.8	6.10	15.3	5.45	16.8	4.70	17.4	4.50	14.3	3.50	18.3	2.85	20.8	2.10	21.8	1.90	16.3	2.50	21.3	1.25	24.9	0.90	26.4	0.80
75	16.2	6.10	18.4	5.10	19.8	4.55	20.2	4.35	18.0	3.50	21.7	2.75	23.9	2.05	24.7	1.85	20.0	2.25	24.8	1.20	28.1	0.85	29.3	0.75
73	18.5	6.10	20.4	4.90	21.7	4.25	22.0	4.10	20.4	3.50	23.8	2.60	25.9	2.00	26.6	1.85	22.4	2.05	27.1	1.15	30.2	0.85	31.2	0.75
70	21.4	5.20	23.4	4.45	24.4	3.90	24.7	3.80	23.7	3.20	26.9	2.45	28.8	1.95	29.3	1.80	26.0	1.80	30.4	1.05	33.1	0.80	33.9	0.75
68	23.3	4.60	25.2	4.15	26.2	3.70	26.4	3.60	25.9	3.00	29.0	2.35	30.7	1.90	31.0	1.80	28.3	1.70	32.5	1.05	35.1	0.80	35.7	0.75
65	26.0	3.70	27.9	3.60	28.8	3.35	28.9	3.35	29.0	2.70	31.9	2.25	33.4	1.85	33.6	1.80	31.7	1.50	35.6	0.95	37.9	0.80	38.2	0.75
63	27.6	2.90	29.4	2.85	30.3	2.70	30.3	2.65	31.0	2.55	33.9	2.20	35.1	1.85	35.2	1.80	33.8	1.40	37.7	0.95	39.7	0.75	39.8	0.75
60	30.0	1.95	31.7	1.90	32.4	1.80			33.5	1.70	36.3	1.60	37.5	1.50			37.0	1.30	40.5	0.90	42.2	0.75		
58	31.6	1.40	33.2	1.40	33.8	1.35			35.2	1.25	37.8	1.15	38.9	1.10			39.0	1.15						
θ(°)	57~81.5		57~81.5		57~81.5		62~81.5		57~81.5		57~81.5		57~81.5		62~81.5		57~81.5		59~81.5		59~81.5		62~81.5	

52.0mブーム+フルオートジブ

単位: t

ジブ長さ オフセット	9.0mジブ								14.0mジブ								19.0mジブ							
	5°		25°		45°		60°		5°		25°		45°		60°		5°		25°		45°		60°	
ブーム角度(°)	作業半径 (m)	定格 総荷重	作業半径 (m)	定格 総荷重	作業半径 (m)	定格 総荷重	作業半径 (m)	定格 総荷重	作業半径 (m)	定格 総荷重	作業半径 (m)	定格 総荷重	作業半径 (m)	定格 総荷重	作業半径 (m)	定格 総荷重	作業半径 (m)	定格 総荷重	作業半径 (m)	定格 総荷重	作業半径 (m)	定格 総荷重	作業半径 (m)	定格 総荷重
81.5	8.7	5.20	11.5	5.20	13.4	4.70	14.1	4.50	10.1	3.50	14.4	2.85	17.2	2.10	18.5	1.90	11.6	2.50	17.1	1.25	21.2	0.90	23.0	0.80
80	11.2	5.20	13.9	5.20	15.6	4.70																		

フルオートジブ

■E性能 (カウンタウエイト 9t) (カウンタウエイト 21t) (アウトリガ張出幅 7.2m) (アウトリガ張出幅 4.9m)

49.2mブーム+フルオートジブ

単位: t

ジブ長さ オフセット	9.0mジブ						14.0mジブ						19.0mジブ											
	5°		25°		45°		5°		25°		45°		5°		25°		45°		60°					
ブーム角度(°)	作業半径 (m)	定格 総荷重	作業半径 (m)	定格 総荷重	作業半径 (m)	定格 総荷重	作業半径 (m)	定格 総荷重	作業半径 (m)	定格 総荷重	作業半径 (m)	定格 総荷重	作業半径 (m)	定格 総荷重	作業半径 (m)	定格 総荷重	作業半径 (m)	定格 総荷重	作業半径 (m)	定格 総荷重				
81.5	8.2	6.10	10.8	5.45	12.6	4.70	13.4	4.50	9.4	3.50	13.7	2.85	16.5	2.10	17.8	1.90	10.9	2.50	16.4	1.25	20.5	0.90	22.4	0.80
80	10.5	6.10	13.1	5.45	14.7	4.70	15.4	4.50	11.9	3.50	16.0	2.85	18.7	2.10	19.8	1.90	13.6	2.50	18.8	1.25	22.7	0.90	24.4	0.80
79	11.7	6.10	14.2	5.45	15.7	4.70	16.4	4.50	13.1	3.50	17.2	2.85	19.7	2.10	20.8	1.90	15.0	2.50	20.0	1.25	23.8	0.90	25.4	0.80
78	12.8	6.10	15.3	5.45	16.8	4.70	17.4	4.50	14.3	3.50	18.3	2.85	20.8	2.10	21.8	1.90	16.3	2.50	21.3	1.25	24.9	0.90	26.4	0.80
75	16.2	6.10	18.4	5.10	19.8	4.55	20.2	4.35	18.0	3.50	21.7	2.75	23.9	2.05	24.7	1.85	20.0	2.25	24.8	1.20	28.1	0.85	29.3	0.75
73	18.5	6.10	20.4	4.90	21.7	4.25	22.0	4.10	20.4	3.50	23.8	2.60	25.9	2.00	26.6	1.85	22.4	2.05	27.1	1.15	30.2	0.85	31.2	0.75
70	21.2	4.25	23.3	3.95	24.4	3.65	24.7	3.60	23.7	3.20	26.9	2.45	28.8	1.95	29.3	1.80	26.0	1.80	30.4	1.05	33.1	0.80	33.9	0.75
68	22.9	3.30	24.9	3.15	26.0	2.90	26.2	2.85	25.9	2.95	29.0	2.35	30.7	1.90	31.0	1.80	28.3	1.70	32.5	1.05	35.1	0.80	35.7	0.75
65	25.5	2.20	27.4	2.15	28.3	2.00	28.5	1.95	28.7	1.95	31.7	1.75	33.3	1.60	33.5	1.60	31.7	1.50	35.6	0.95	37.9	0.80	38.2	0.75
63	27.2	1.60	29.0	1.60	29.9	1.50	29.9	1.50	30.4	1.45	33.4	1.30	34.9	1.20	35.0	1.20	33.8	1.35	37.7	0.95	39.7	0.75	39.8	0.75
θ(°)	62~81.5	62~81.5	62~81.5	62~81.5	62~81.5	62~81.5	62~81.5	62~81.5	62~81.5	62~81.5	62~81.5	62~81.5	62~81.5	62~81.5	62~81.5	62~81.5	62~81.5	62~81.5	62~81.5	62~81.5	62~81.5	62~81.5	62~81.5	62~81.5

52.0mブーム+フルオートジブ

単位: t

ジブ長さ オフセット	9.0mジブ						14.0mジブ						19.0mジブ											
	5°		25°		45°		5°		25°		45°		5°		25°		45°		60°					
ブーム角度(°)	作業半径 (m)	定格 総荷重	作業半径 (m)	定格 総荷重	作業半径 (m)	定格 総荷重	作業半径 (m)	定格 総荷重	作業半径 (m)	定格 総荷重	作業半径 (m)	定格 総荷重	作業半径 (m)	定格 総荷重	作業半径 (m)	定格 総荷重	作業半径 (m)	定格 総荷重	作業半径 (m)	定格 総荷重				
81.5	8.7	5.20	11.5	5.20	13.4	4.70	14.1	4.50	10.1	3.50	14.4	2.85	17.2	2.10	18.5	1.90	11.6	2.50	17.1	1.25	21.2	0.90	23.0	0.80
80	11.2	5.20	13.9	5.20	15.6	4.70	16.3	4.50	12.7	3.50	16.9	2.85	19.5	2.10	20.6	1.90	14.4	2.50	19.7	1.25	23.5	0.90	25.2	0.80
79	12.4	5.20	15.1	5.20	16.7	4.70	17.4	4.50	14.1	3.50	18.2	2.85	20.7	2.10	21.7	1.90	15.9	2.50	21.0	1.25	24.7	0.90	26.3	0.80
78	13.7	5.20	16.3	5.20	17.9	4.70	18.4	4.45	15.4	3.50	19.4	2.85	21.8	2.10	22.8	1.90	17.3	2.50	22.3	1.25	25.9	0.90	27.3	0.80
75	17.3	5.20	19.7	5.05	21.0	4.30	21.4	4.10	19.3	3.50	22.9	2.70	25.1	2.05	25.8	1.85	21.3	2.20	26.0	1.20	29.2	0.85	30.4	0.75
73	19.6	5.20	21.8	4.65	22.9	4.00	23.3	3.85	21.8	3.50	25.2	2.55	27.2	2.00	27.8	1.85	23.8	2.00	28.3	1.10	31.4	0.85	32.4	0.75
70	22.5	3.50	24.6	3.30	25.7	3.00	26.0	2.95	25.3	3.05	28.5	2.40	30.2	1.90	30.7	1.80	27.5	1.75	31.8	1.05	34.6	0.80	35.3	0.75
68	24.3	2.65	26.3	2.50	27.3	2.30	27.6	2.25	27.3	2.30	30.6	2.05	32.2	1.90	32.6	1.80	30.0	1.65	34.1	1.00	36.6	0.80	37.2	0.75
65	27.0	1.65	28.8	1.60	29.8	1.45	29.9	1.45	30.1	1.40	33.2	1.30	34.8	1.20	35.0	1.20	33.5	1.40	37.4	0.95				
θ(°)	64~81.5	64~81.5	64~81.5	64~81.5	64~81.5	64~81.5	64~81.5	64~81.5	64~81.5	64~81.5	64~81.5	64~81.5	64~81.5	64~81.5	64~81.5	64~81.5	64~81.5	64~81.5	64~81.5	67~81.5	67~81.5	67~81.5	67~81.5	67~81.5

■F性能 (カウンタウエイト 9t) (カウンタウエイト 16t) (アウトリガ張出幅 6.36m) (アウトリガ張出幅 4.9m)

4.92mブーム+フルオートジブ

単位: t

ジブ長さ オフセット	9.0mジブ						14.0mジブ						19.0mジブ											
	5°		25°		45°		5°		25°		45°		5°		25°		45°		60°					
ブーム角度(°)	作業半径 (m)	定格 総荷重	作業半径 (m)	定格 総荷重	作業半径 (m)	定格 総荷重	作業半径 (m)	定格 総荷重	作業半径 (m)	定格 総荷重	作業半径 (m)	定格 総荷重	作業半径 (m)	定格 総荷重	作業半径 (m)	定格 総荷重	作業半径 (m)	定格 総荷重	作業半径 (m)	定格 総荷重				
81.5	8.2	6.10	10.8	5.45	12.6	4.70	13.4	4.50	9.4	3.50	13.7	2.85	16.5	2.10	17.8	1.90	10.9	2.50	16.4	1.25	20.5	0.90	22.4	0.80
80	10.5	6.10	13.1	5.45	14.7	4.70	15.4	4.50	11.9	3.50	16.0	2.85	18.7	2.10	19.8	1.90	13.6	2.50	18.8	1.25	22.7	0.90	24.4	0.80
79	11.7	6.10	14.2	5.45	15.7	4.70	16.4	4.50	13.1	3.50	17.2	2.85	19.7	2.10	20.8	1.90	15.0	2.50	20.0	1.25	23.8	0.90	25.4	0.80
78	12.8	6.10	15.3	5.45	16.8	4.70	17.4	4.50	14.3	3.50	18.3	2.85	20.8	2.10	21.8	1.90	16.3	2.50	21.3	1.25	24.9	0.90	26.4	0.80
75	16.2	6.10	18.4	5.10	19.8	4.55	20.2	4.35	18.0	3.50	21.7	2.75	23.9	2.05	24.7	1.85	20.0	2.25	24.8	1.20	28.1	0.85	29.3	0.75
73	18.5	6.10	20.4	4.90	21.7	4.25	22.0	4.10	20.4	3.50	23.8	2.60	25.9	2.00	26.6	1.85	22.4	2.05	27.1	1.15	30.2	0.85	31.2	0.75
70	21.0	3.90	23.1	3.70	24.2	3.40	24.5	3.35	23.7	3.20	26.9	2.45	28.8	1.95	29.3	1.80	26.0	1.80	30.4	1.05	33.1	0.80	33.9	0.75
68	22.7	2.90	24.7	2.75	25.8	2.55	26.0	2.55	25.6	2.55	28.9	2.25	30.7	1.90	31.0	1.80	28.3	1.70	32.5	1.05	35.1	0.80	35.7	0.75
θ(°)	67~81.5	67~81.5	67~81.5	67~81.5	67~81.5	67~81.5	67~81.5	67~81.5	67~81.5	67~81.5	67~81.5	67~81.5	67~81.5	67~81.5	67~81.5	67~81.5	67~81.5	67~81.5	67~81.5	67~81.5	67~81.5	67~81.5	67~81.5	67~81.5

52.0mブーム+フルオートジブ

単位: t

ジブ長さ オフセット	9.0mジブ						14.0mジブ						19.0mジブ											
	5°		25°		45°		5°		25°		45°		5°		25°		45°		60°					
ブーム角度(°)	作業半径 (m)	定格 総荷重	作業半径 (m)	定格 総荷重	作業半径 (m)	定格 総荷重	作業半径 (m)	定格 総荷重	作業半径 (m)	定格 総荷重	作業半径 (m)	定格 総荷重	作業半径 (m)	定格 総荷重	作業半径 (m)	定格 総荷重	作業半径 (m)	定格 総荷重	作業半径 (m)	定格 総荷重				
81.5	8.7	5.20	11.5	5.20	13.4	4.70	14.1	4.50	10.1	3.50	14.4	2.85	17.2	2.10	18.5	1.90	11.6	2.50	17.1	1.25	21.2	0.90	23.0	0.80
80	11.2	5.20	13.9	5.20	15.6	4.70	16.3	4.50	12.7	3.50	16.9	2.85	19.5	2.10	20.6	1.90	14.4	2.50	19.7	1.25	23.5	0.90	25.2	0.80
79	12.4	5.20	15.1	5.20	16.7	4.70	17.4	4.50	14.1	3.50	18.2	2.85	20.7	2.10	21.7	1.90	15.9	2.50	21.0	1.25	24.7	0.90	26.3	0.80
78	13.7	5.20	16.3	5.20	17.9	4.70	18.4	4.45	15.4	3.50	19.4	2.85	21.8	2.10	22.8	1.90	17.3	2.50	22.3	1.25	25.9	0.90	27.3	0.80
75	17.3	5.20	19.7	5.05	21.0	4.30	21.4	4.10	19.3	3.50	22.9	2.70	25.1	2.05	25.8	1.85	21.3	2.20	26.0	1.20	29.2	0.85	30.4	0.75
73	19.6	4.90	21.7	4.55	22.9	4.00	23.3	3.85	21.8	3.50	25.2	2.55	27.2	2.00	27.8	1.85	23.8	2.00	28.3	1.10	31.4	0.85	32.4	0.75
70	22.2	3.10	24.3	2.95	25.4	2.65	25.7	2.60	25.0	2.65	28.5	2.40	30.2	1.90	30.7	1.80	27.5	1.75	31.8	1.05	34.6	0.80	35.3	0.75
θ(°)	69~81.5	69~81.5	69~81.5	69~81.5	69~81.5	69~81.5	69~81.5	69~81.5	69~81.5	69~81.5	69~81.5	69~81.5	69~81.5	69~81.5	69~81.5	69~81.5	69~81.5	69~81.5	69~81.5	69~81.5	69~81.5	69~81.5	69~81.5	69~81.5

■G性能 (カウンタウエイト 9t) (アウトリガ張出幅 4.9m)

49.2mブーム+フルオートジブ

単位: t

ジブ長さ オフセット	9.0mジブ						14.0mジブ						19.0mジブ							
	5°		25°		45°		5°		25°		45°		5°		25°		45°		60°	
ブーム角度(°)	作業半径 (m)	定格 総荷重	作業半径 (m)	定格 総荷重	作業半径 (m)	定格 総荷重	作業半径 (m)	定格 総荷重	作業半径 (m)	定格 総荷重	作業半径 (m)	定格 総荷重	作業半径 (m)	定格 総荷重	作業半径 (m)	定格 総荷重	作業半径 (m)	定格 総荷重	作業半径 (m)	定格 総荷重
81.5	8.2	6.10	10.8	5.45	12.6	4.70	13.4	4.50	9.4	3.50	13.7	2.85	16.5	2.10						