

ALL TERRAIN CRANE

ATF160G-5

キャリア型式	スペック番号
FAUN ATF160G-5	ATF-160G-1-90101

諸 元

■クレーン

イージースカイピン ブーム (ESP)	13.2m (ESP)	160,000 kg × 3.0m (2×14本掛、アタッチメント付)
	17.6m (ESP)	98,400 kg × 5.0m (15本掛)
	21.9m (ESP)	86,900 kg × 6.0m (13本掛)
	26.3m (ESP)	75,000 kg × 7.0m (11本掛)
	30.6m (ESP)	62,500 kg × 5.0m (9本掛)
	35.0m (ESP)	55,100 kg × 5.0m (8本掛)
	39.3m (ESP)	41,400 kg × 8.0m (7本掛)
	43.7m (ESP)	33,400 kg × 9.0m (5本掛)
	48.0m (ESP)	26,900 kg × 10.0m (4本掛)
	52.4m (ESP)	21,600 kg × 10.0m (4本掛)
	56.7m (ESP)	17,000 kg × 12.0m (3本掛)
	60.0m (ESP)	14,000 kg × 16.0m (3本掛)
	シングルトップ	7,300 kg (1本掛)
フルオート ラフィングジブ (FLJ)	8.5m (FLJ)	26,600 kg × 7.0m (4本掛)
	11.6m (FLJ)	14,600 kg × 16.0m (2本掛)
	14.7m (FLJ)	13,900 kg × 12.0m (2本掛)
	17.8m (FLJ)	13,500 kg × 8.0m (2本掛)
	20.9m (FLJ)	5,600 kg × 32.0m (1本掛)
最大地上揚程	(ESP)	61.0m (14.0 t)
	(FLJ)	83.0m (4.0 t)
最大作業半径	(ESP)	56.0m (2.6 t)
	(FLJ)	55.0m (1.6 t)
ブーム・ジブ長さ	(ESP)	13.2m ~ 60.0m
	(FLJ)	1.85m + 8.5m ~ 20.9m
ブーム伸長速度	(ESP)	46.8m / 420 s
ブーム・ジブ形式	(ESP)	箱型6段油圧伸縮式、各段ピンロック方式
	(FLJ)	箱型3段同時伸縮式 オフセット 5° ~ 60° 油圧無段階傾斜式
ブーム・ジブ伸縮 装置	(ESP)	複動油圧シリンダ直押し1本
	(FLJ)	複動油圧シリンダ直押し1本 ワイヤロープ式伸縮装置2基
シングルトップ		先端ブーム取付横折曲格納式
フック		125 t フック (15本掛)、63 t フック (7本掛) 25 t フック (2本掛)、7.3 t フック (1本掛)
ワイヤロープ	主巻	径21mm × 長さ360m
	補巻	径21mm × 長さ250m
巻上げ装置		油圧モータ駆動遊星歯車減速式、自動ブレーキ、 シングルウインチ2基、
巻上げ速度	主巻	120m / min (4層)
	補巻	120m / min (4層)
ブーム起伏装置		複動油圧シリンダ直押し式
ブーム上げ速度		-1.0° ~ 84.0° / 60 s
旋回装置		油圧モータ駆動遊星歯車減速式、 ボール式スイングベアリング、 手動スイッチ式ブレーキ、手動操作式旋回ロック
旋回角度		360° 連続
旋回速度		1.4 min ⁻¹
カウンタウエイト		50 t、36 t、24 t、12 t
アウトリガ		全油圧式H型、 張出幅：最大8.3m、中間7.0m、5.6m、4.6m、 スライド・ジャッキ各個操作装置付、 スライドロック用ピン付、 スライド格納式フロート
上部エンジン	メーカー名	ベンツ
	形式	OM906LA 水冷4サイクル直列6気筒 直接噴射式 排気ターボ過給 インタークーラ付 ディーゼルエンジン
	総排気量	6.37L
	最高出力	138 kW / 1,800 min ⁻¹ { 188 PS / 1,800 rpm }
	最大トルク	750 N·m / 1,200 min ⁻¹ { 76 kgf·m / 1,200 rpm }
燃料タンク容量		250 L
油圧ポンプ		高圧可変ピストンポンプ2個 + 高圧ピストンポンプ1個 + 高圧ギャボン2個
作動油タンク容量		946 L

安全装置	過負荷防止装置 (AML) 作業範囲制限機能付、フック移動量表示機能付、 アウトリガ張出幅自動検出装置 (個別検出式)、 旋回範囲制限機能、旋回自動停止機能、 ブーム起伏緩停止機能、巻過防止装置、捨巻確保装置、 水準器、玉掛けロープはずれ止め、旋回ロック装置、 油圧安全弁、油圧ロック装置 (伸縮・起伏・巻上・ジャッキ)
付属装置	カウンタウエイト脱着装置、ブーム起伏微速モード設定装置、 旋回微速モード設定装置、ブーム脱着装置、AML外部表示灯、 風速計、オイルクーラー、クレーンキャブエアコン、ラジオ、 ドラム視認モニタ、旋回音声警報装置
オプション	拡声器

■キャリヤ

メーカー名	FAUN GmbH	
キャリヤ型式	ATF 160G-5	
最高速度	85 km / h	
登坂能力	tan θ = 0.7	
最小回転半径	9.8m	
全長	13,370 mm	
全幅	3,000 mm	
全高	4,020 mm	
軸距	2,700 mm + 1,650 mm + 2,440 mm + 1,700 mm	
輪距	2,550 mm	
車両総重量	全重量	39,810 kg (人員2名)
	前軸	1軸 + 2軸 19,660 kg
	後軸	3軸 1,290 kg 4軸 + 5軸 18,860 kg
乗車定員	2人	
エンジン	形式	ベンツOM502LA 水冷4サイクルV型8気筒直接噴射式 インタークーラ付ターボ ディーゼルエンジン
	総排気量	15.928 L
	最高出力	390 kW / 1,800 min ⁻¹ { 530 PS / 1,800 rpm }
	最大トルク	2,400 N·m / 1,300 min ⁻¹ { 245 kgf·m / 1,300 rpm }
燃料タンク容量	530 L	
変速機形式	フルオートマチック、前進16段、後退2段	
駆動方式	10 × 6 10 × 8 ... オフロード (デフロック機構付)	
車軸形式	全浮動式 (全輪)	
懸架方式	ハイドロニューマチックサスペンション (全輪) サスペンションストローク +158 mm、-118 mm	
ステアリング	左ハンドル、全油圧式パワーステアリング、2系統式、 非常用パワーステアリング、 ノーマル (前4輪+後4輪)、クラブ (前4輪+後4輪)	
ブレーキ	主ブレーキ	空気式全輪制動、2系統式
	駐車ブレーキ	2・4・5軸 (6輪) 制動 スプリング式
	非常ブレーキ	駐車ブレーキと兼用
	補助ブレーキ	流体式リターダ (変速機内蔵式)、排気ブレーキ
タイヤ	445 / 95R25 177 E ROAD (全輪)	
ホイール	11.00 - 25 (全輪)	
バッテリー	12 V - 170 Ah × 2個 (24 V)	
付属装置	カーエアコン、ラジオ、マッドガード、集中給油装置、 仮眠用ベッド、バックモニタ	

走行

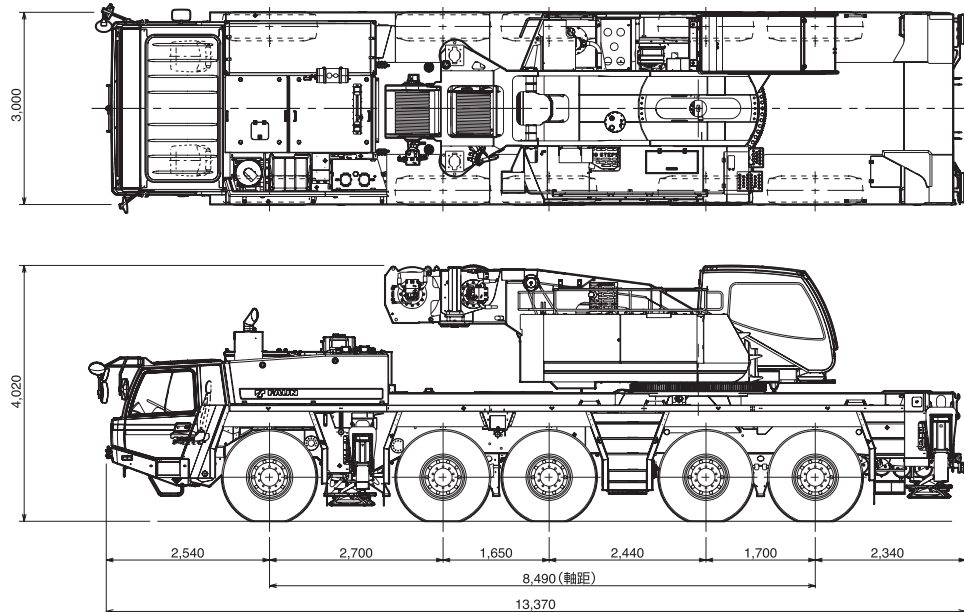
公道走行状態

単位(mm)

● キャリヤ + 旋回体 39.81 t

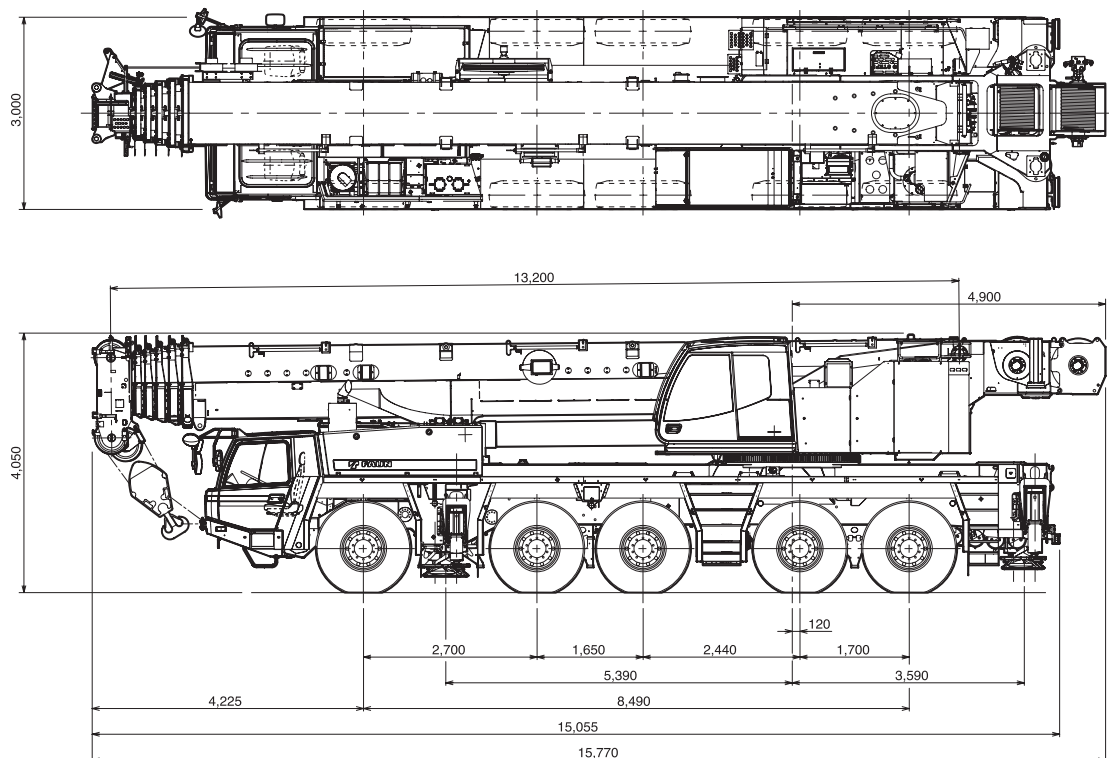
(注意)

1. 本機は、公道を走行する場合にブームおよび起伏シリンダを取外し、旋回体を後方向に向け、旋回ブレーキをかけピンロックした状態で走行しなければなりません。
2. 本機は、公道を走行するためには道路法による特殊車両の通行許可が必要です。
公道走行状態（キャリア+旋回体）で、基本通行条件 重量：C が記載された適合証明書を取得していますが、実際の通行経路で申請して許可された条件で走行しなければなりません。
3. 本機は、公道を走行するためには道路運送車両の保安基準による保安基準緩和の認定が必要です。



構内移動姿勢

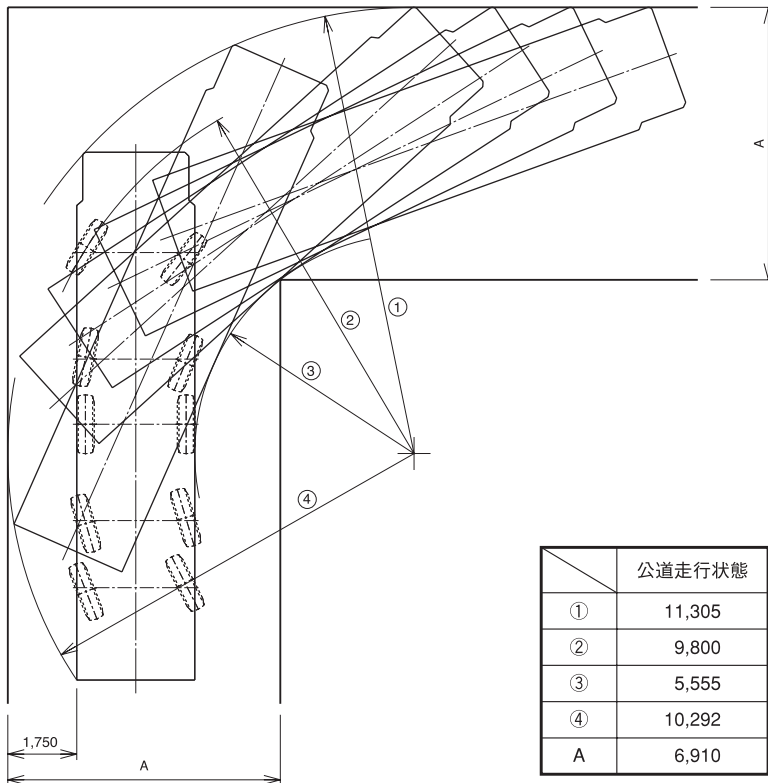
単位(mm)



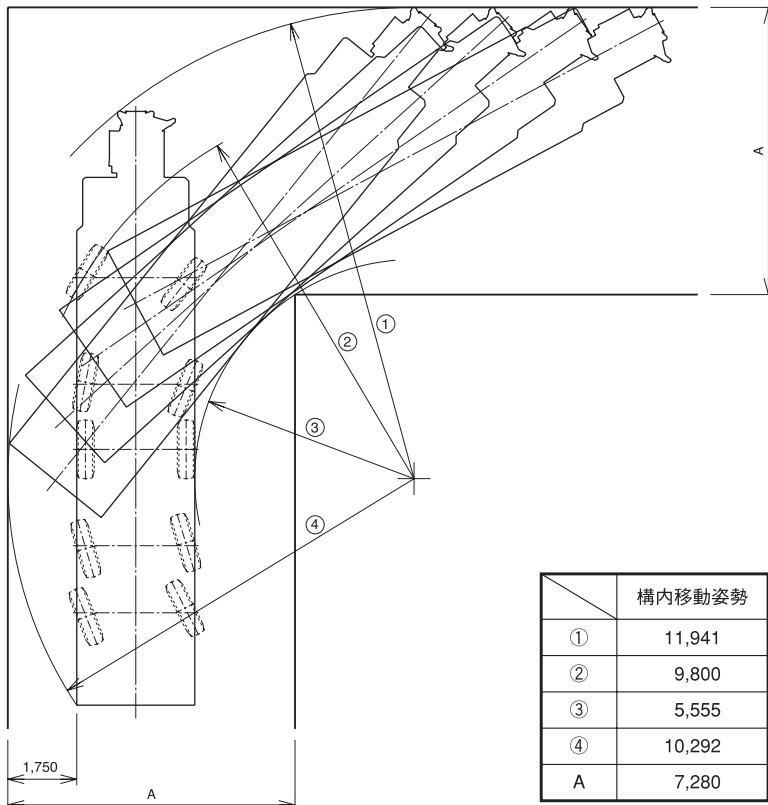
走行

■ 最小直角通路幅

単位(mm)



上図は公道走行状態の場合を示します。

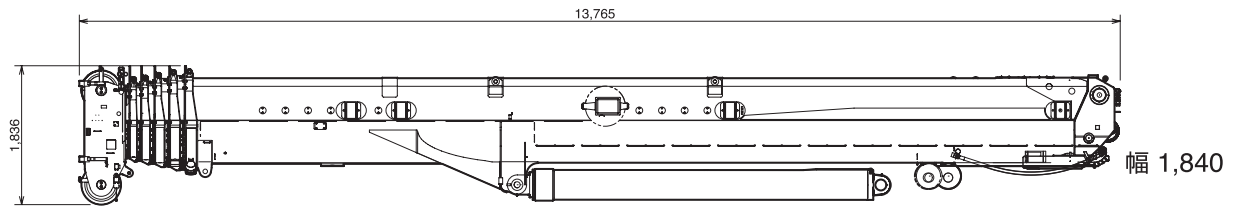


上図は構内移動姿勢の場合を示します。

■ 分解搬送部品

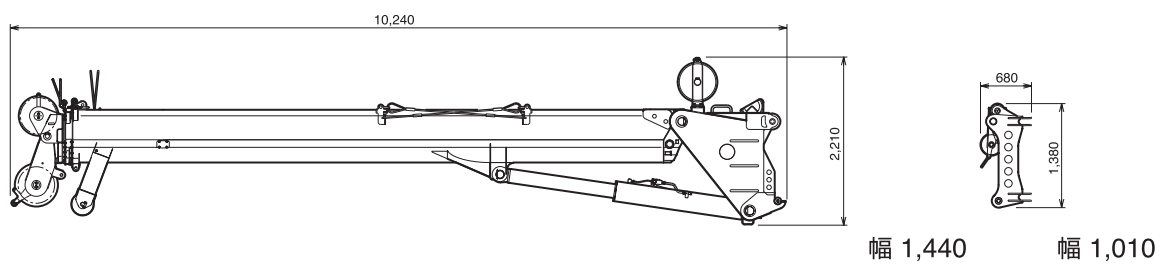
単位(mm)

- イージースカイピンブーム (ESP) + 起伏シリンダ 19.6 t



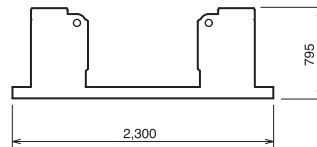
- フルオートラフィングジブ (FLJ) 4.6 t

- アダプタ 0.3 t



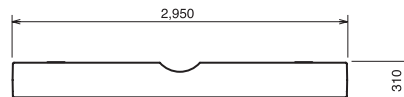
- カウンタウエイト (C/W)

- ① 1.8 t



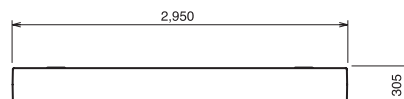
幅 970

- ② 10.2 t



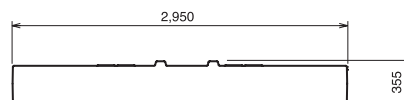
幅 2,250

- ③ 12.0 t



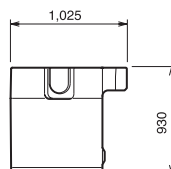
幅 2,250

- ④ 12.0 t



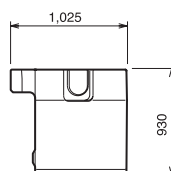
幅 2,250

- ⑤ 7.0 t



幅 1,650

- ⑥ 7.0 t



幅 1,650

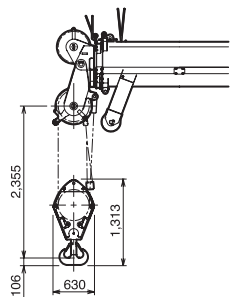
その他に付属品があります。

設 置

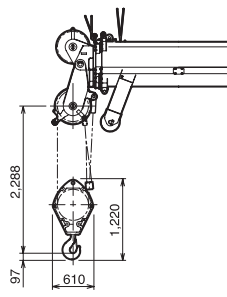
■ フック寸法

単位(mm)

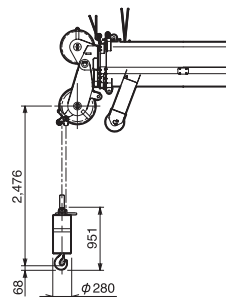
● フルオートラフィングジブ (FLJ)



63 tフック 600kg

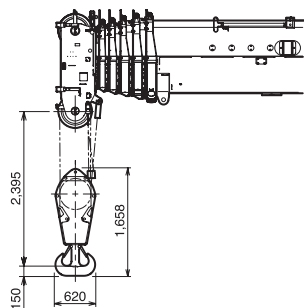


25 tフック 375kg

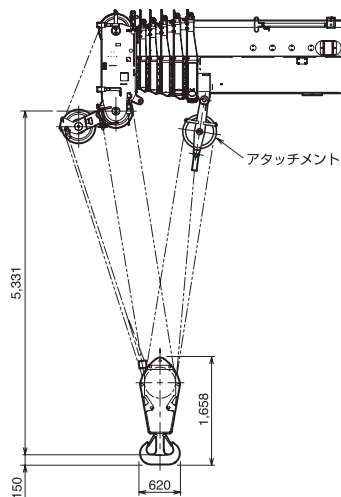


7.3 tフック 300kg

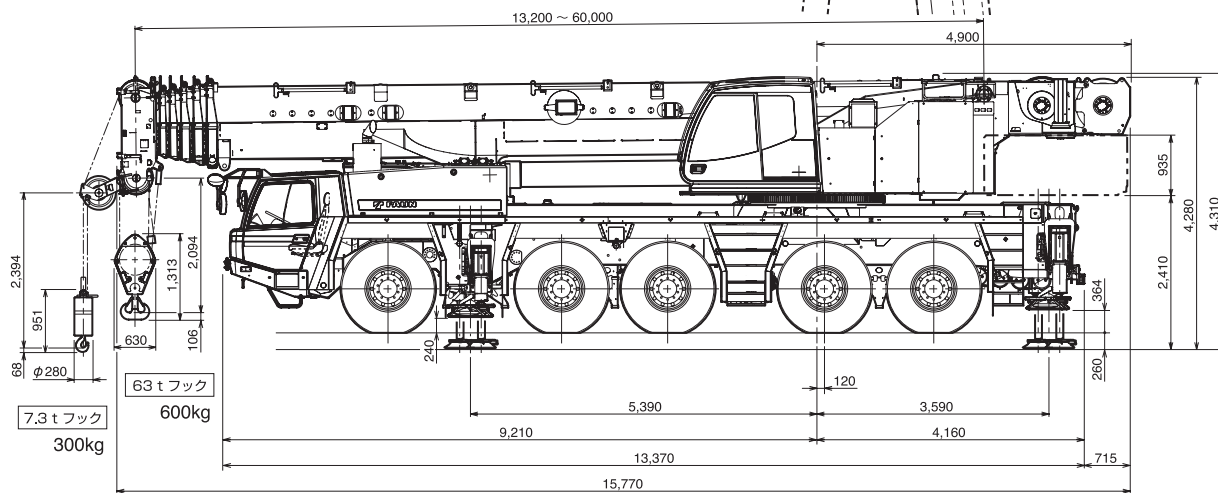
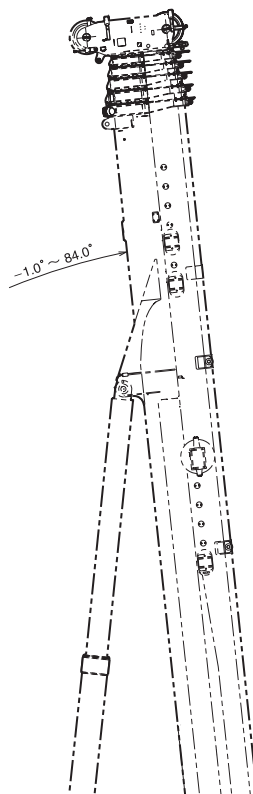
● イージースカイピンブーム (ESP)



125 tフック 1,200kg

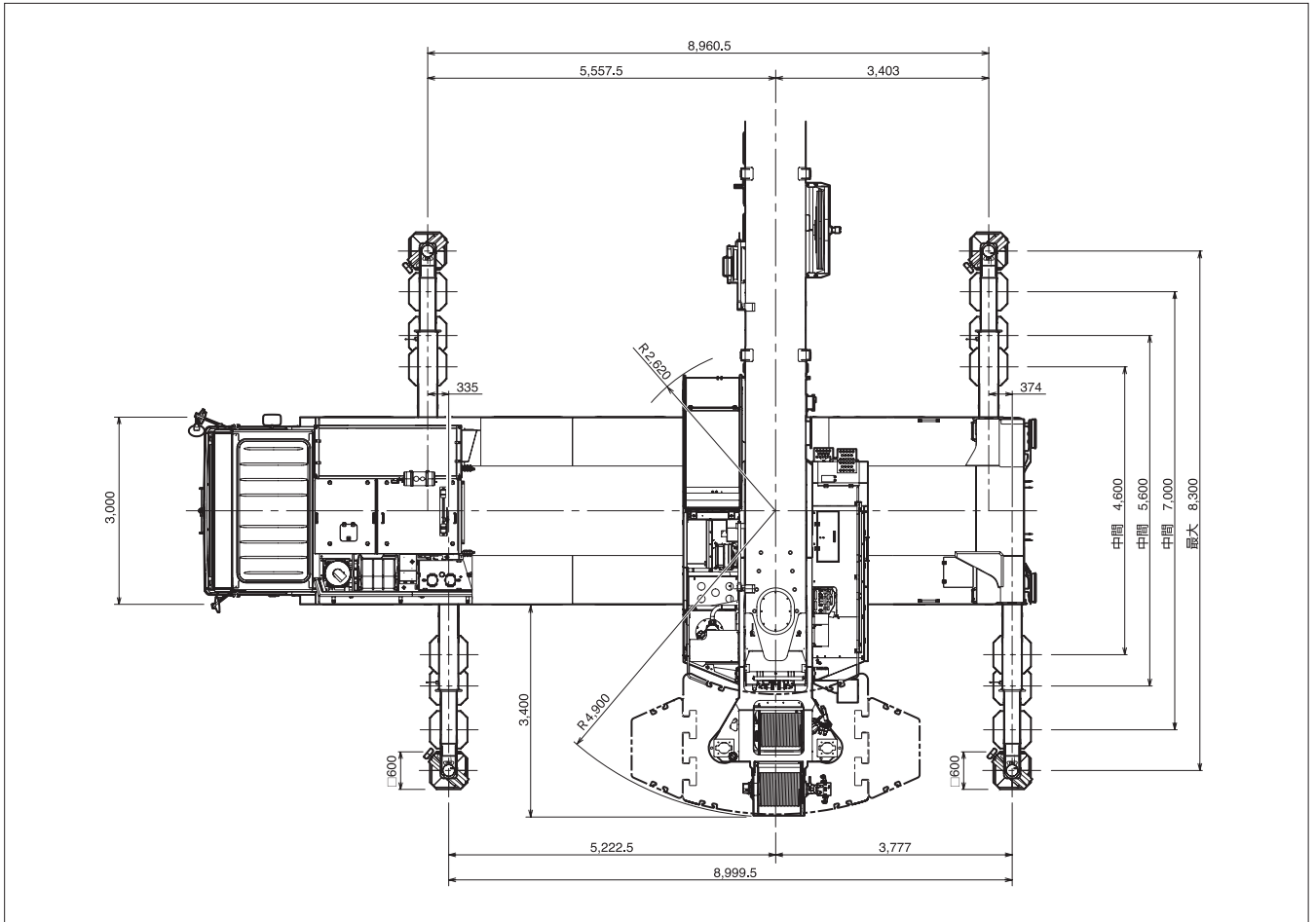


125 tフック×2 1,200kg ×2



■ アウトリガ張出幅・テールスイング

単位(mm)

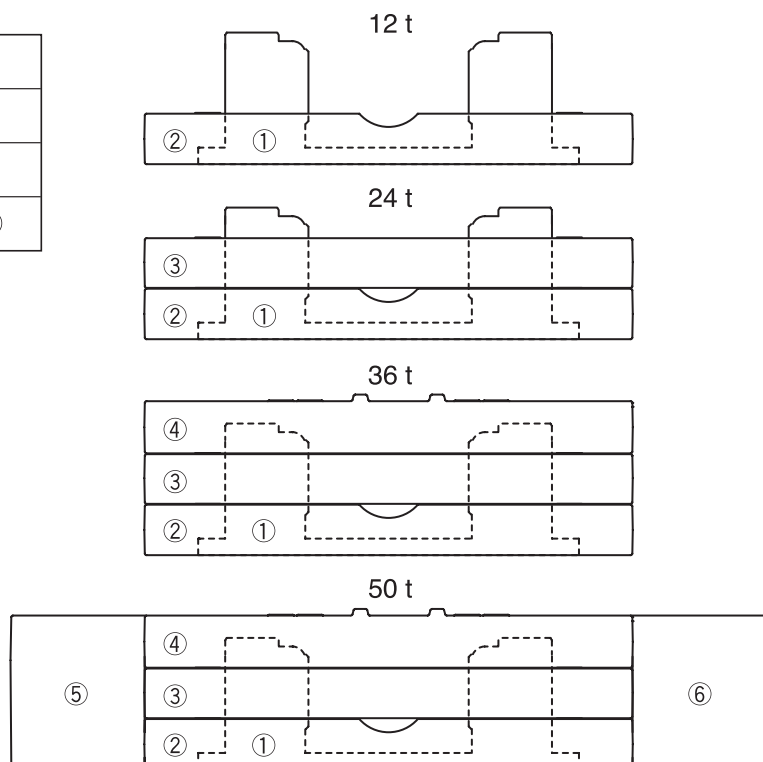


■ カウンタウエイト (C/W) 組合せ

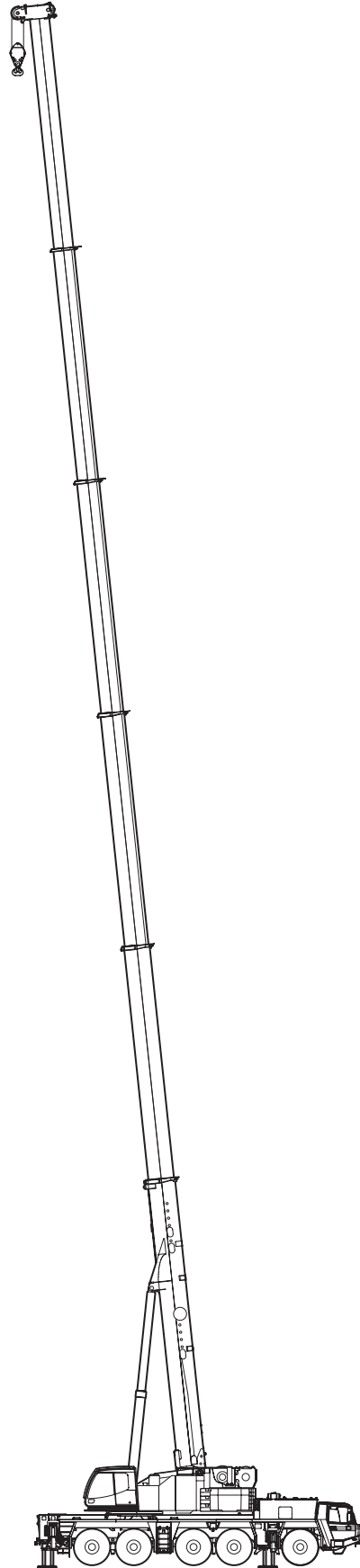
12 t	①+②
24 t	①+②+③
36 t	①+②+③+④
50 t	①+②+③+④+⑤+⑥

● 各部の質量

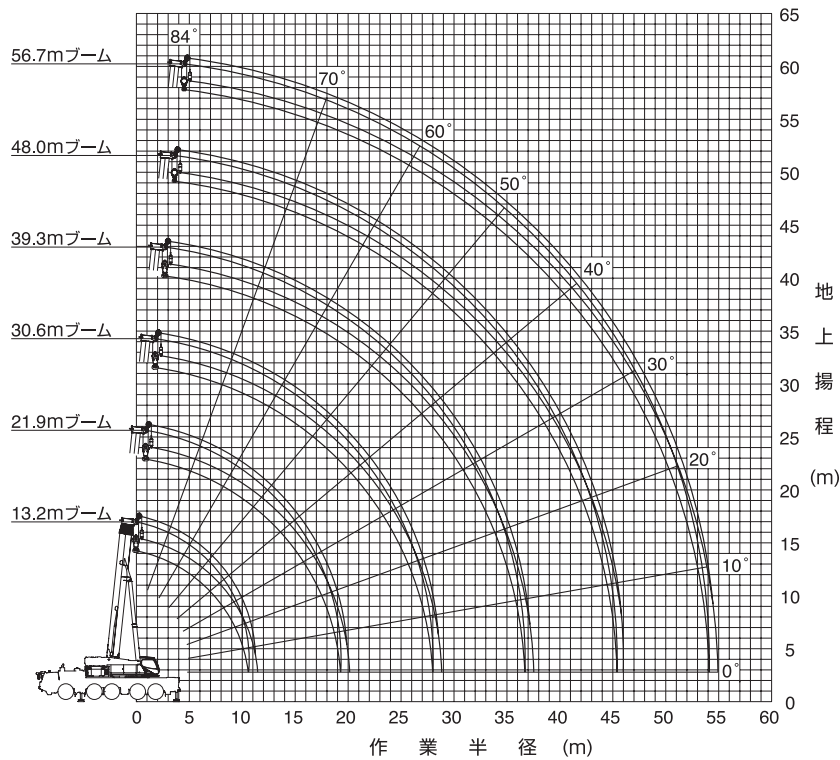
①	1.8 t
②	10.2 t
③	12.0 t
④	12.0 t
⑤	7.0 t
⑥	7.0 t



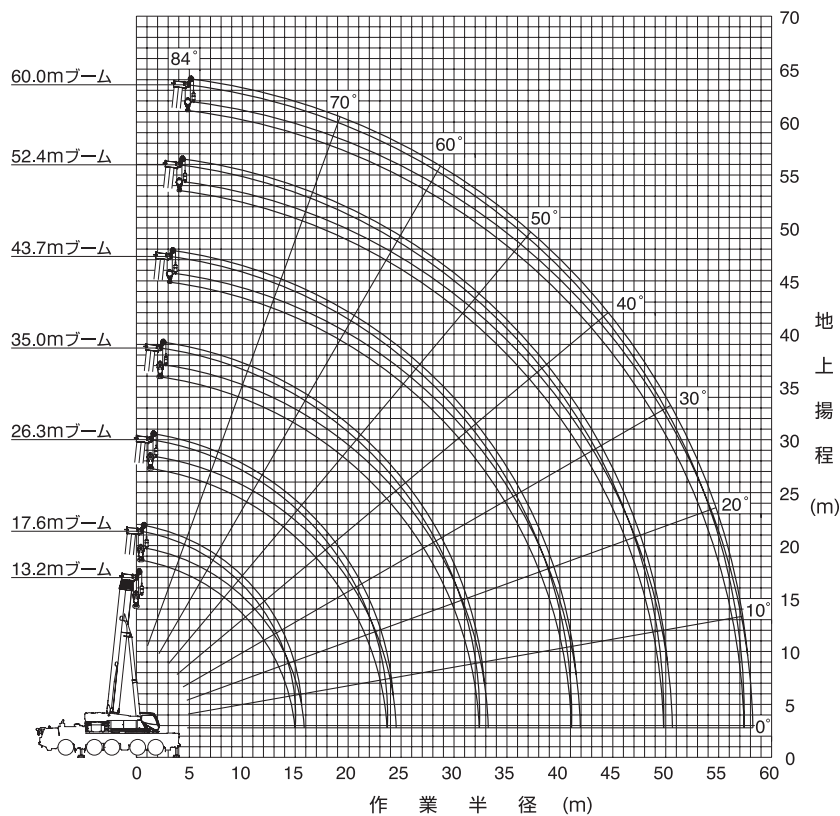
オールテレーンクレーン
ATF160G-5
イージースカイピンブーム



ESPブーム作業半径-揚程図



(注) 1. 上図はブームのたわみを含んでいません。
2. A、B、F性能の最大作業半径を图示しています。



(注) 1. 上図はブームのたわみを含んでいません。
2. A、B、F性能の最大作業半径を图示しています。

ESPブーム

ESPブーム定格総荷重表

1. 定格総荷重は、アウトリガを水平堅土上に設置したときの値で、太線より上側はクレーンの強度に基づき、下側はクレーンの安定に基づいています。
2. 定格総荷重表の性能区分A～Qは、下表のとおりです。

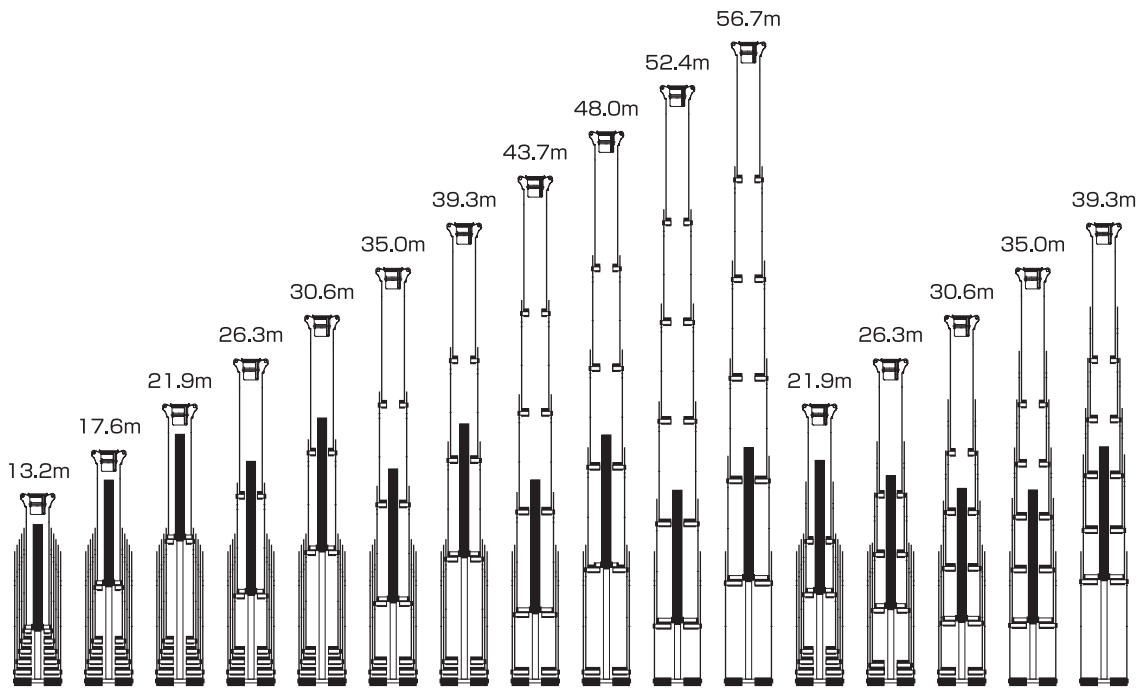
アウトリガ張出幅	カウンタウエイ	50 t	36 t	24 t	12 t	0 t
8.3 m		A	B	C	D	E
7.0 m		F	G	H	I	J
5.6 m			K	L	M	N
4.6 m					O	P
2.74 m						Q

※同じ性能区分・ブーム長さでも、ブームの伸長状態によって定格総荷重が異なります。

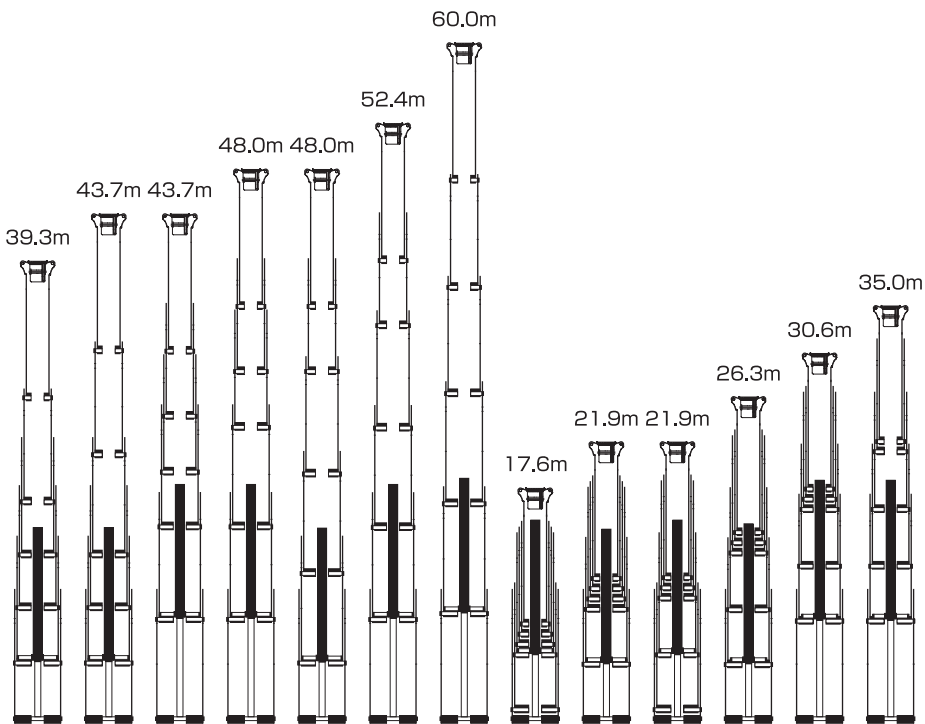
3. 定格総荷重は、つり具質量とフック質量（125tフック：1,200kg、63tフック：600kg、25tフック：375kg、7.3tフック：300kg）を含んだ値を示します。
4. 定格総荷重は、ブームのたわみを含んだ実際の作業半径に基づいています。
5. 各ブーム長さにおける標準フックとワイヤロープ標準巻掛本数は、ブームの各定格総荷重表中最下段に記載しています。ただし、この掛数以外で使用する場合は、ロープ1本当りの荷重は、主巻6.5t以下、補巻7.3t以下としてください。
※シングルトップ使用時の巻掛本数は1（7.3tフック使用）です。
6. シングルトップの定格総荷重は、ブームの定格総荷重からブームに取り付けられているフックの質量を差し引いた値とし、かつ限度は7.3tです。
7. 定格総荷重表は、風による影響を含んでいません。瞬間最大風速が10m/s以上の風速では、クレーン作業を中止してください。
8. 定格総荷重表中の θ は、無負荷時のブーム起伏角度範囲です。

ESPブーム

■ 性能ブロック図



性能番号	1	2	3	4	5	6	7	8	9	10	11	12	13	14	15	16
性能ブロック	1											2				



性能番号	17	18	19	20	21	22	23	24	25	26	27	28	29
性能ブロック	3	4	5	6	7	8	9	9	10	10	10	11	

ESPブーム

■A性能

6段ESPブーム

単位：t

性能ブロック	1	1	9	1	9	10	2	1	10	2	1	10	2	1	11	2	1	2	3	1	5	4	1	6	7	1	7	1	1	8		
性能番号	1	1	24	2	25	26	12	3	27	13	4	28	14	5	29	15	6	16	17	7	19	18	8	20	21	9	22	10	11	23		
ブーム長さ(m)	※13.2		17.6	17.6	21.9	21.9	21.9	21.9	26.3	26.3	26.3	30.6	30.6	30.6	35.0	35.0	35.0	39.3	39.3	39.3	43.7	43.7	43.7	48.0	48.0	48.0	52.4	52.4	56.7	60.0		
作業半径(m)	※ ※																															
3.0	160.0	140.7	98.4	48.2	86.9	86.9	54.0	37.0	75.0	52.9	40.5																					
3.5	149.8	129.6	98.4	45.4	86.9	86.9	51.2	34.4	75.0	52.9	38.5	62.5	49.6	33.7																		
4.0	138.7	120.0	98.4	43.0	86.9	86.9	48.7	32.2	75.0	52.9	36.3	62.5	49.6	31.8																		
4.5	129.1	111.6	98.4	40.8	86.9	86.9	46.4	30.2	75.0	51.1	33.9	62.5	49.6	30.1	55.1	45.1	30.5															
5.0	120.5	101.1	98.4	38.8	86.9	86.9	44.4	28.4	75.0	49.0	31.8	62.5	49.6	28.5	55.1	45.1	29.1															
6.0	99.7	88.8	89.0	35.4	86.9	86.9	42.1	25.5	75.0	45.3	28.3	56.5	49.3	25.1	53.5	45.1	26.6	41.4	32.2	26.1	33.4	24.5	21.9									
7.0	83.9	78.4	78.6	32.6	78.3	74.2	36.9	22.9	75.0	42.1	25.5	50.1	46.0	22.5	48.5	45.1	24.5	41.4	32.1	24.5	33.4	24.5	21.9	26.9	22.3	19.5						
8.0	72.1	70.0	70.2	30.2	69.9	67.7	33.7	20.9	71.4	39.1	23.1	44.9	43.2	20.3	43.5	45.1	22.7	41.4	30.1	22.7	33.4	24.3	21.9	26.9	22.3	19.5	21.6	17.6				
9.0	62.9	62.9	63.1	28.1	62.6	62.2	30.9	19.2	63.0	36.0	21.1	40.6	40.7	18.5	39.3	43.6	21.0	38.4	28.3	21.0	33.4	22.9	21.6	26.9	22.3	19.5	21.6	17.6	17.0			
10.0	50.6	50.6	55.7	26.4	55.7	56.8	28.6	17.7	56.2	33.4	19.4	36.9	37.9	16.9	35.8	41.6	19.3	35.1	26.7	19.6	32.3	21.6	20.2	26.9	22.3	19.5	21.6	17.6	17.0	14.0		
11.0			50.6	24.9	50.1	51.2	26.6	16.5	50.6	31.2	18.0	33.8	35.4	15.6	32.7	39.4	17.8	32.2	25.3	18.4	30.3	20.4	19.0	26.0	21.6	18.8	21.2	17.6	17.0	14.0		
12.0			46.0	23.6	45.5	46.5	24.8	15.4	46.0	29.2	16.7	31.1	33.2	14.4	30.1	37.0	16.6	29.6	24.0	17.2	28.3	19.3	17.9	25.1	21.0	18.1	20.9	17.6	17.0	14.0		
14.0			36.6	21.6	38.1	39.1	21.9	13.5	38.6	25.9	14.7	26.6	29.6	12.5	25.8	33.0	14.5	25.4	21.4	15.2	24.6	17.5	16.1	22.9	19.1	16.4	19.2	16.6	16.4	14.0		
16.0					30.7	32.0	19.7	12.1	31.4	23.3	13.0	23.1	26.6	11.0	22.4	29.8	12.8	22.1	19.2	13.6	21.3	16.0	14.5	20.9	17.4	14.9	17.6	15.2	15.1	14.0		
18.0					25.2	26.6	17.9	11.0	26.0	21.1	11.7	20.3	24.2	9.8	19.6	27.2	11.4	19.4	17.3	12.3	18.7	14.4	13.2	18.3	16.0	13.7	16.3	14.0	14.0	13.0		
20.0									21.8	19.4	10.6	17.9	22.2	8.8	17.4	23.5	10.3	17.2	15.8	11.2	16.5	13.0	12.1	16.2	14.8	12.6	15.1	13.0	13.0	12.2		
22.0									18.5	18.0	9.7	16.0	20.6	7.9	15.5	20.3	9.4	15.4	14.5	10.3	14.7	11.9	11.1	14.4	13.8	11.7	14.1	12.1	12.2	11.4		
24.0												13.0	18.3	7.2	13.9	17.6	8.6	13.8	13.4	9.3	13.2	10.9	10.3	12.9	12.9	10.8	12.9	11.3	11.4	10.7		
26.0												11.9	16.1	6.7	12.5	15.4	7.9	12.5	12.5	8.5	11.8	10.1	9.6	11.6	12.0	10.1	11.6	10.6	10.8	9.9		
28.0															11.4	13.6	7.3	11.3	11.7	7.7	10.7	9.3	8.9	10.4	11.2	9.5	10.5	9.9	10.1	9.0		
30.0															10.4	12.0	6.8	10.3	10.9	7.1	9.7	8.7	8.3	9.5	10.3	8.8	9.5	9.4	9.6	8.3		
32.0																	9.4	10.3	6.5	8.8	8.1	7.7	8.6	9.5	8.1	8.6	8.8	8.7	7.6	7.6		
34.0																		8.7	9.8	6.0	8.0	7.6	7.1	7.8	8.8	7.5	7.8	8.4	7.9	7.0		
36.0																					7.9	9.2	5.6	7.3	7.2	6.6	7.1	7.9	7.3	6.5		
38.0																							6.7	6.8	6.2	6.5	7.6	6.4	6.5	7.4	6.6	6.0
40.0																							6.2	6.5	5.8	5.9	7.1	6.0	6.0	6.1	5.4	
42.0																									5.4	6.5	5.6	5.5	6.4	5.6	5.0	
44.0																									5.0	5.9	5.2	5.0	6.0	5.1	4.6	
46.0																											4.6	5.7	4.7	4.2	4.2	
48.0																											4.2	5.2	4.3	3.9	3.7	
50.0																													4.0	3.5		
52.0																														3.7	3.2	
54.0																															2.9	
56.0																															2.6	
ピン無最大荷重	42.0	42.0	42.0	42.0	39.0	40.0	41.0	26.0	37.0	39.0	41.0	31.0	38.0	28.0	31.0	36.0	30.5	31.0	32.2	26.1	31.0	24.5	21.9	26.9	22.3	19.5	21.6	17.6	17.0	14.0		
θ (°)	0~84	0~84	0~84	0~84	0~84	0~84	0~84	0~84	0~84	0~84	0~84	0~84	0~84	0~84	0~84	0~84	0~84	0~84	0~84	0~84	0~84	0~84	0~84	0~84	0~84	0~84	0~84	0~84	0~84	0~84		
伸縮ブーム1	0	0	0	0	46	0	0	0	46	0	0	93	0	0	93	46	0	93	46	0	93	46	0	93	46	0	93	46	93	100		
伸縮ブーム2	0	0	46	0	46	46	0	0	46	0	0	46	46	0	46	46	0	46	46	0	46	46	0	93	46	46	93	93	93	93	100	
伸縮ブーム3	0	0	0	0	0	46	0	0	46	46	0	46	46	0	46	46	46	46	46	93	46	46	93	93	93	93	93	93	93	100		
伸縮ブーム4	0	0	0	0	0	0	46	0	0	46	46	0	46	93	46	46	93	46	46	93	46	93	93	46	93	93	93	93	93	100		
伸縮ブーム5	0	0	0	46	0	0	46	93	0	46	93	0	46	93	0	46	93	46	93	93	46	93	93	46	46	93	46	93	93	100		
標準フック	125t×2	125t	125t	125t	125t	125t	63t	125t	125t	63t	125t	125t	63t	125t	125t	63t	125t	63t	125t	63t	63t	63t	63t	63t	63t	63t	63t	63t	63t	63t		
フック質量	1200kg×2	1200kg	1200kg	1200kg	1200kg	1200kg	600kg	1200kg	1200kg	600kg	1200kg	1200kg	600kg	1200kg	1200kg	600kg	1200kg	600kg	1200kg	600kg	600kg	600kg	600kg	600kg	600kg	600kg	600kg	600kg	600kg	600kg		
標準巻掛本数	28	15	9	13	13	9	7	11	9	7	9	8	6	8	7	5	7	5	4	5	4	4	4	4	4	3	4	3	3	3		

注) カウンタウエイト50t、アウトリガ張出幅8.3m ※印はアタッチメント付きの値です。 ※※印は後方限定の値です。

■B性能

6段ESPブーム

単位：t

性能ブロック	1	1	9	1	9	10	2	1	10	2	1	10	2	1	11	2	1	2	3	1	5	4	1	6	7	1	7	1	1	8		
性能番号	1	1	24	2	25	26	12	3	27	13	4	28	14	5	29	15	6	16	17	7	19	18	8	20	21	9	22	10	11	23		
ブーム長さ(m)	※13.2		17.6	17.6	21.9	21.9	21.9	21.9	26.3	26.3	26.3	30.6	30.6	30.6	35.0	35.0	35.0	39.3	39.3	39.3	43.7	43.7	43.7	48.0	48.0	48.0	52.4	52.4	56.7	60.0		
作業半径(m)	※ ※																															
3.0	160.0	140.0	98.4	48.2	86.9	86.9	54.0	37.0	75.0	52.9	40.5																					
3.5	149.8	129.0	98.4	45.4	86.9	86.9	51.2	34.4	75.0	52.9	38.5	62.5	49.6	33.7																		
4.0	138.7	119.2	98.4	43.0	86.9	86.9	48.7	32.2	75.0	52.9	36.3	62.5	49.6																			

ESPブーム

■ C性能 6段ESPブーム

単位：t

性能ブロック	1	1	9	1	9	10	2	1	10	2	1	10	2	1	11	2	1	2	3	1	5	4	1	6	7	1	7	1	1	8		
性能番号	1	1	24	2	25	26	12	3	27	13	4	28	14	5	29	15	6	16	17	7	19	18	8	20	21	9	22	10	11	23		
ブーム長さ(m)	※13.2		17.6	17.6	21.9	21.9	21.9	21.9	26.3	26.3	26.3	30.6	30.6	30.6	35.0	35.0	35.0	39.3	39.3	39.3	43.7	43.7	43.7	48.0	48.0	48.0	52.4	52.4	56.7	60.0		
作業半径(m)	※※																															
3.0	160.0	140.0	98.4	48.2	86.9	86.9	54.0	37.0	75.0	52.9	40.5																					
3.5	149.8	129.0	98.4	45.4	86.9	86.9	51.2	34.4	75.0	52.9	38.5	62.5	49.6	33.7																		
4.0	128.9	119.2	98.4	43.0	86.9	86.9	48.7	32.2	75.0	52.9	36.3	62.5	49.6	31.8																		
4.5	114.7	114.0	98.4	40.8	86.9	86.9	46.4	30.2	75.0	51.1	33.9	62.5	49.6	30.1	55.1	45.1	30.5															
5.0	103.2	103.2	98.4	38.8	86.9	86.9	44.4	28.4	75.0	49.0	31.8	62.5	49.6	28.5	55.1	45.1	29.1															
6.0	85.8	85.8	85.6	35.4	85.0	82.1	40.8	25.4	75.0	45.3	28.3	56.5	49.3	25.1	53.5	45.1	26.6	41.4	32.2	26.1	33.4	24.5	21.9									
7.0	73.1	73.1	72.9	32.6	72.3	73.5	36.9	22.9	72.8	42.1	25.5	50.1	46.0	22.5	48.5	45.1	24.5	41.4	32.1	24.5	33.4	24.5	21.9	26.9	22.3	19.5						
8.0	63.5	63.5	63.3	30.2	62.7	63.8	33.7	20.9	63.2	39.1	23.1	44.9	43.2	20.3	43.5	45.1	22.7	41.4	30.1	22.7	33.4	24.3	21.9	26.9	22.3	19.5	21.6	17.6				
9.0	54.3	54.3	54.3	28.1	53.5	55.3	30.9	19.2	54.5	36.0	21.1	40.6	40.7	18.5	39.3	43.6	21.0	38.4	28.3	21.0	33.4	22.9	21.6	26.9	22.3	19.5	21.6	17.6	17.0			
10.0	44.8	44.8	44.6	26.4	43.9	45.5	28.6	17.7	44.8	33.4	19.4	36.9	37.9	16.9	35.8	41.6	19.3	35.1	26.7	19.6	32.3	21.6	20.2	26.9	22.3	19.5	21.6	17.6	17.0	14.0		
11.0			37.5	24.9	36.8	38.4	26.6	16.5	37.7	31.2	18.0	33.8	35.4	15.6	32.7	39.4	17.8	32.2	25.3	18.4	30.3	20.4	19.0	26.0	21.6	18.8	21.2	17.6	17.0	14.0		
12.0			32.1	23.6	31.5	32.9	24.8	15.4	32.3	29.2	16.7	31.1	33.2	14.4	30.1	34.4	16.6	29.6	24.0	17.2	28.3	19.3	17.9	25.1	21.0	18.1	20.9	17.6	17.0	14.0		
14.0			24.5	21.6	23.8	25.2	21.9	13.5	24.6	25.9	14.7	23.9	27.3	12.5	24.8	26.5	14.5	25.4	21.4	15.2	24.6	17.5	16.1	22.9	19.1	16.4	19.2	16.6	16.4	14.0		
16.0					18.4	19.8	17.7	12.1	19.1	22.1	13.0	18.5	21.8	11.0	19.3	21.0	12.8	20.2	19.2	13.6	20.3	16.0	14.5	20.7	17.4	14.9	17.6	15.2	15.1	14.0		
18.0					14.7	16.0	17.9	11.0	15.3	18.1	11.7	14.6	17.8	9.8	15.4	17.1	11.4	16.3	17.3	12.3	16.4	14.4	13.2	16.7	16.0	13.7	16.3	14.0	14.0	13.0		
20.0									10.1	12.9	9.7	9.5	12.5	7.9	10.3	11.8	9.4	11.1	12.5	10.3	11.2	11.9	11.1	11.4	12.3	11.7	11.9	12.1	12.2	11.4		
24.0												6.4	10.7	7.2	8.5	10.0	8.6	9.3	10.7	9.3	9.3	10.9	10.3	9.6	10.4	10.8	11.0	11.0	10.4	10.4		
26.0												5.4	9.2	6.7	7.0	8.5	7.9	7.8	9.2	8.5	7.8	9.5	9.6	8.0	8.9	9.8	8.4	9.4	8.9	8.9		
28.0															5.7	7.2	7.3	6.6	7.9	7.7	6.5	8.2	8.9	6.8	7.7	8.5	7.1	8.2	7.6	7.7		
30.0															4.7	6.2	6.8	5.5	6.8	7.1	5.5	7.2	7.8	5.7	6.6	7.4	6.1	7.1	6.5	6.6		
32.0																	4.6	5.9	6.5	4.5	6.2	6.8	4.7	5.6	6.5	5.1	6.1	5.6	5.6	5.6		
34.0																		3.8	5.1	6.0	3.7	5.4	6.0	3.9	4.8	5.7	4.3	5.3	4.8	4.8		
36.0																			3.1	4.3	5.4	3.0	4.7	5.3	3.2	4.1	4.9	3.6	4.6	4.1	4.1	
38.0																						2.4	4.1	4.7	2.6	3.5	4.3	3.0	3.9	3.5	3.5	
40.0																						1.9	3.5	4.1	2.1	2.9	3.7	2.4	3.4	2.9	2.9	
42.0																							1.6	2.4	3.2	2.0	2.9	2.4	2.4	2.4	2.4	
44.0																								1.1	2.0	2.8	1.5	2.4	2.0	2.0	2.0	
46.0																									1.1	2.0	2.8	1.5	2.4	2.0	2.0	
48.0																										1.1	2.0	2.8	1.7	1.2	1.2	
ピン無最大荷重	42.0	42.0	42.0	42.0	39.0	40.0	41.0	26.0	37.0	39.0	41.0	31.0	38.0	28.0	31.0	36.0	30.5	31.0	32.2	26.1	31.0	24.5	21.9	26.9	22.3	19.5	21.6	17.6	17.0	14.0		
θ(°)	0~84	0~84	0~84	0~84	0~84	0~84	0~84	0~84	0~84	0~84	0~84	0~84	0~84	0~84	0~84	0~84	0~84	0~84	0~84	0~84	0~84	0~84	0~84	0~84	0~84	0~84	13~84	0~84	19~84	28~84		
伸長状態(伸長割合%)																																
伸縮ブーム1	0	0	0	0	46	0	0	0	46	0	0	93	0	0	93	46	0	93	46	0	93	46	0	93	46	0	93	46	93	46	93	100
伸縮ブーム2	0	0	46	0	46	46	0	0	46	46	0	46	46	0	46	46	0	46	46	0	46	46	0	93	46	93	93	93	93	93	93	100
伸縮ブーム3	0	0	0	0	46	0	0	0	46	46	0	46	46	0	46	46	46	46	46	93	46	46	93	46	93	93	93	93	93	93	100	
伸縮ブーム4	0	0	0	0	46	0	0	46	0	46	46	0	46	46	93	46	46	93	46	46	93	46	93	46	93	93	93	93	93	93	100	
伸縮ブーム5	0	0	0	46	0	0	46	93	0	46	93	0	46	93	0	46	93	46	93	46	93	46	93	46	93	46	93	46	93	93	100	
標準フック	125t×2	125t	125t	125t	125t	125t	63t	125t	125t	63t	125t	125t	63t	125t	125t	63t	125t	125t	63t	125t	63t	63t	63t	63t	63t	63t	63t	63t	63t	63t	63t	
フック質量	1200kg×2	1200kg	1200kg	1200kg	1200kg	1200kg	600kg	1200kg	1200kg	600kg	1200kg	1200kg	600kg	1200kg	1200kg	600kg	1200kg	1200kg	600kg	1200kg	600kg	600kg	600kg	600kg	600kg	600kg	600kg	600kg	600kg	600kg	600kg	
標準巻掛本数	28	15	9	13	13	9	7	11	9	7	9	8	6	8	7	5	7	5	4	5	4	4	4	4	4	3	4	3	3	3		

注) カウンタウエイト24t、アウトリガ張出幅8.3m ※印はアタッチメント付きの値です。 ※※印は後方限定の値です。

■ D性能 6段ESPブーム

単位：t

性能ブロック	1	1	9	1	9	10	2	1	10	2	1	10	2	1	11	2	1	2	3	1	5	4	1	6	7	1	7	1	1	8		
性能番号	1	1	24	2	25	26	12	3	27	13	4	28	14	5	29	15	6	16	17	7	19	18	8	20	21	9	22	10	11	23		
ブーム長さ(m)	※13.2		17.6	17.6	21.9	21.9	21.9	21.9	26.3	26.3	26.3	30.6	30.6	30.6	35.0	35.0	35.0	39.3	39.3	39.3	43.7	43.7	43.7	48.0	48.0	48.0	52.4	52.4	56.7	60.0		
作業半径(m)	※※																															
3.0	160.0	140.0	98.4	48.2	86.9	86.9	54.0	37.0	75.0	52.9	40.5																					
3.5	138.5	128.6	98.4	45.4	86.9	86.9	51.2	34.4	75.0	52.9	38.5	62.5	49.6	33.7																		
4.0	121.6	118.7	98.4	43.0	86.9	86.9	48.7	32.2	75.0	51.9	36.3	62.5	49.6	31.8																		
4.5	108.2	108.2	98.4	40.8	86.9	86.9	46.4	30.2	75.0	51.1	33.9	62.5	49.6	30.1	55.1	45.1	30.5															
5.0	97.3	97.3	97.1	38.8	86.9	86.9	44.4	28.4	75.0	49.0	31.8	62.5	49.6	28.5	55.1	45.1	29.1															
6.0	80.8	80.8	80.6	35.4	80.0	81.2	40.8	25.4	75.0	45.3	28.3	56.5	49.3	25.1	53.5	45.1	26.6															

ESPブーム

E性能

6段ESPブーム

単位：t

性能ブロック	1	1	9	1	9	10	2	1	10	2	1	10	2	1	11	2	1	2	3	1	4	1	
性能番号	1	1	24	2	25	26	12	3	27	13	4	28	14	5	29	15	6	16	17	7	18	8	
ブーム長さ(m)	※13.2		17.6	17.6	21.9	21.9	21.9	21.9	26.3	26.3	26.3	30.6	30.6	30.6	35.0	35.0	35.0	39.3	39.3	39.3	43.7	43.7	
作業半径(m)	※※																						
3.0	150.0	140.0	98.4	48.2	86.9	86.9	54.0	37.0	75.0	52.9	40.5												
3.5	129.4	128.1	98.4	45.4	86.9	86.9	51.2	34.4	75.0	52.9	38.5	62.5	49.6	33.7									
4.0	113.6	113.6	98.4	43.0	86.9	86.9	48.7	32.2	75.0	52.9	36.3	62.5	49.6	31.8									
4.5	101.0	101.0	98.4	40.8	86.9	86.9	46.4	30.2	75.0	51.1	33.9	62.5	49.6	30.1	55.1	45.1	30.5						
5.0	90.9	90.9	90.7	38.8	86.9	86.9	44.4	28.4	75.0	49.0	31.8	62.5	49.6	28.5	55.1	45.1	29.1						
6.0	72.9	72.9	72.8	35.4	71.4	74.6	40.8	25.4	73.1	45.3	28.3	56.5	49.3	25.1	53.5	45.1	26.6	41.4	32.2	26.1	24.5	21.9	
7.0	49.9	49.7	49.5	32.6	48.4	51.0	36.9	22.9	49.8	42.1	25.5	48.6	46.0	22.5	48.5	45.1	24.5	41.4	32.1	24.5	24.5	21.9	
8.0	36.1	36.0	35.9	30.2	34.8	37.3	33.7	20.9	36.2	39.1	23.1	35.0	40.9	20.3	36.6	39.6	22.7	38.3	30.1	22.7	24.3	21.9	
9.0	27.1	27.1	27.0	28.1	26.1	28.2	30.9	19.2	27.3	31.8	21.1	26.3	31.4	18.5	27.7	30.3	21.0	29.2	28.3	21.0	22.9	21.6	
10.0	21.3	21.2	21.1	23.9	20.3	22.1	25.1	17.7	21.3	25.3	19.4	20.5	24.9	16.9	21.7	24.0	19.3	22.9	25.1	19.6	21.6	20.2	
11.0				16.9	19.5	16.1	17.8	20.6	16.5	17.1	20.8	18.0	16.3	20.4	15.6	17.4	19.5	17.8	18.6	20.5	18.4	20.4	
12.0				13.7	16.2	13.0	14.6	17.2	15.4	13.9	17.4	16.7	13.2	17.0	14.4	14.2	16.2	16.6	15.3	17.2	17.2	17.9	
14.0			9.4	11.6	8.7	10.2	12.5	12.7	9.5	12.7	13.6	8.8	12.3	12.5	9.8	11.5	14.0	10.7	12.5	13.8	12.9	13.7	
16.0					5.8	7.2	9.5	9.6	6.6	9.6	10.4	6.0	9.3	10.6	6.8	8.5	10.8	7.7	9.3	10.6	9.8	10.5	
18.0					3.7	5.2	7.3	7.4	4.5	7.4	8.2	3.8	7.1	8.4	4.7	6.3	8.5	5.6	7.1	8.4	7.5	8.3	
20.0									2.9	5.8	6.5	2.2	5.4	6.7	3.1	4.7	6.8	4.0	5.5	6.7	5.9	6.6	
22.0										4.5	5.3												
24.0															4.2	5.4							
26.0															3.1	4.3							
28.0															2.3	3.5							
30.0																							
32.0																							
ピン無最大荷重	42.0	42.0	42.0	42.0	39.0	40.0	41.0	26.0	37.0	39.0	41.0	31.0	38.0	28.0	31.0	36.0	30.5	31.0	32.2	26.1	24.5	21.9	
θ (°)	0~84	0~84	0~84	0~84	0~84	0~84	0~84	0~84	0~84	0~84	0~84	0~84	0~84	0~84	47~84	26~84	0~84	49~84	31~84	0~84	37~84	29~84	
伸長状態 (伸長割合%)																							
伸縮ブーム1	0	0	0	0	46	0	0	0	46	0	0	93	0	0	93	46	0	93	46	0	46	0	
伸縮ブーム2	0	0	0	46	0	46	46	0	0	46	0	0	46	46	0	46	46	0	46	46	0	46	46
伸縮ブーム3	0	0	0	0	0	46	0	0	46	46	0	46	46	0	46	46	46	46	46	93	46	93	
伸縮ブーム4	0	0	0	0	0	0	46	0	46	46	0	46	46	46	93	46	46	93	46	46	93	93	
伸縮ブーム5	0	0	0	46	0	0	46	93	0	46	93	0	46	93	0	46	93	46	93	93	93	93	
標準フック	125t×2	125t	125t	125t	125t	125t	63t	125t	125t	63t	125t	125t	63t	125t	125t	63t	125t	63t	63t	63t	63t	63t	
フック質量	1200kg×2	1200kg	1200kg	1200kg	1200kg	1200kg	600kg	1200kg	1200kg	600kg	1200kg	1200kg	600kg	1200kg	1200kg	600kg	1200kg	600kg	600kg	600kg	600kg	600kg	
標準巻掛本数	28	15	9	13	13	9	7	11	9	7	11	9	8	6	8	7	5	7	5	4	4	4	

注) カウンタウエイト0t、アウトリガ張出幅8.3m ※印はアタッチメント付きの値です。 ※※印は後方限定の値です。

F性能

6段ESPブーム

単位：t

性能ブロック	1	1	9	1	9	10	2	1	10	2	1	10	2	1	11	2	1	2	3	1	5	4	1	6	7	1	7	1	1	8			
性能番号	1	1	24	2	25	26	12	3	27	13	4	28	14	5	29	15	6	16	17	7	19	18	8	20	21	9	22	10	11	23			
ブーム長さ(m)	※13.2		17.6	17.6	21.9	21.9	21.9	21.9	26.3	26.3	26.3	30.6	30.6	30.6	35.0	35.0	35.0	39.3	39.3	39.3	43.7	43.7	43.7	48.0	48.0	48.0	52.4	52.4	56.7	60.0			
作業半径(m)	※※																																
3.0	160.0	140.7	98.4	48.2	86.9	86.9	54.0	37.0	75.0	52.9	40.5																						
3.5	149.8	129.6	98.4	45.4	86.9	86.9	51.2	34.4	75.0	52.9	38.5	62.5	49.6	33.7																			
4.0	138.7	120.0	98.4	43.0	86.9	86.9	48.7	32.2	75.0	52.9	36.3	62.5	49.6	31.8																			
4.5	129.1	111.6	98.4	40.8	86.9	86.9	46.4	30.2	75.0	51.1	33.9	62.5	49.6	30.1	55.1	45.1	30.5																
5.0	120.5	101.1	98.4	38.8	86.9	86.9	44.4	28.4	75.0	49.0	31.8	62.5	49.6	28.5	55.1	45.1	29.1																
6.0	99.7	88.8	89.0	35.4	86.9	82.1	40.8	25.4	75.0	45.3	28.3	56.5	49.3	25.1	53.5	45.1	26.6	41.4	32.2	26.1	33.4	24.5	21.9										
7.0	83.9	78.4	78.6	32.6	78.3	74.2	36.9	22.9	75.0	42.1	25.5	50.1	46.0	22.5	48.5	45.1	24.5	41.4	32.1	24.5	33.4	24.5	21.9	26.9	22.3	19.5							
8.0	72.1	70.0	70.2	30.2	69.9	67.7	33.7	20.9	70.6	39.1	23.1	44.9	43.2	20.3	43.5	45.1	22.7	41.4	30.1	22.7	33.4	24.3	21.9	26.9	22.3	19.5	21.6	17.6					
9.0	62.9	62.5	62.5	28.1	61.9	62.2	30.9	19.2	62.6	36.0	21.1	40.6	40.7	18.5	39.3	43.6	21.0	38.4	28.3	21.0	33.4	22.9	21.6	26.9	22.3	19.5	21.6	17.6	17.0				
10.0	50.6	50.6	55.7	26.4	55.4	56.6	28.6	17.7	56.0	33.4	19.4	36.9	37.9	16.9	35.8	41.6	19.3	35.1	26.7	19.6	32.3	21.6	20.2	26.9	22.3	19.5	21.6	17.6	17.0	14.0			
11.0				49.4	24.9	48.7	50.2	26.6	16.5	49.5	31.2	18.0	33.8	35.4	15.6	32.7	39.4	17.8	32.2	25.3	18.4	30.3	20.4	19.0	26.0	21.6	18.8	21.2	17.6	17.0	14.0		
12.0				42.6	23.6	42.0	43.4	24.8	15.4	42.7	29.2	16.7	31.1	33.2	14.4	30.1	37.0	16.6	29.6	24.0	17.2	28.3	19.3	17.2	28.3	19.3	17.2	14.1	12.1	12.2	11.4		
14.0			33.1	21.6	32.4	33.8	21.9	13.5	33.1	25.9	14.7	26.6	29.6	12.5	25.8	33.0	14.5	25.4	21.4	15.2	24.6	17.5	16.1	22.9	19.1	16.4	19.2	16.6	16.4	14.0			
16.0					25.9	27.2	19.7	12.1	26.6	23.3	13.0	23.1	26.6	11.0	22.4	28.4	12.8	22.1	19.2	13.6	21.3	16.0	14.5	20.9	17.4	14.9	17.6	15.2	15.1	14.0			
18.0					21.3	22.6	17.9	11.0	21.9	21.1	11.7	20.3	24.2	9.8	19.6	23.6	11.4	19.4	17.3	12.3	18.7	14.4	13.2	18.3	16.0	13.7	16.3	14.0	14.0	13.0			
20.0									18.3	19.4	10.6	17.7	20.6	8.8	17.4	20.0	10.3	17.2	15.8	11.2	16.5	13.0	12.1	16.2	14.8	12.6	15.1	13.0	13.0	12.2			
22.0									15.6	18.0	9.7							9.4	15.4	10.3	14.7	11.9	11.1	14.4	13.8	11.7	14.1	12.1	12.2	11.4			
24.0															10.9	15.5	7.2	13.4	14.8	8.6	13.8	13.4	9.3	13.2	10.9	10.3	12.9	12.9	11.3	11.4	10.7		
26.0															9.5	13.7	6.7	11.6	13.0	7.9	12.3	12.5	8.5	11.8	10.1	9.6	11.6	10.6	10.8	9.9			
28.0																		10.1	11.4	7.3	10.7	11.7	7.7	10.7	9.3	8.9	10.4	11.2	9.5	10.5	9.9	10.1	9.0</

ESPブーム

■ I 性能

6段ESPブーム

単位：t

性能ブロック	1	1	9	1	9	10	2	1	10	2	1	11	2	1	2	3	1	5	4	1	6	7	1	7	1	1	8										
性能番号	1	1	24	2	25	26	12	3	27	13	4	28	14	5	29	15	6	16	17	7	19	18	8	20	21	9	22	10	11	23							
ブーム長さ(m)	※13.2		17.6	17.6	21.9	21.9	21.9	21.9	26.3	26.3	26.3	30.6	30.6	30.6	35.0	35.0	35.0	39.3	39.3	39.3	43.7	43.7	43.7	48.0	48.0	48.0	52.4	52.4	56.7	60.0							
作業半径(m)	※※																																				
3.0	160.0	140.0	98.4	48.2	86.9	86.9	54.0	37.0	75.0	52.9	40.5																										
3.5	138.5	126.2	98.4	45.4	86.9	86.9	51.2	34.4	75.0	52.9	38.5	62.5	49.6	33.7																							
4.0	121.6	113.3	98.4	43.0	86.9	86.9	48.7	32.2	75.0	52.9	36.3	62.5	49.6	31.8																							
4.5	108.2	102.4	98.4	40.8	86.9	86.9	46.4	30.2	75.0	51.1	33.9	62.5	49.6	30.1	55.1	45.1	30.5																				
5.0	97.3	93.0	93.3	38.8	86.9	86.9	44.4	28.4	75.0	49.0	31.8	62.5	49.6	28.5	55.1	45.1	29.1																				
6.0	80.8	77.4	77.8	35.4	76.6	79.0	40.8	25.4	75.0	45.3	28.3	56.5	49.3	25.1	53.5	45.1	26.6	41.4	32.2	26.1	33.4	24.5	21.9														
7.0	68.8	53.0	53.2	32.6	52.3	54.5	36.9	22.9	53.5	42.1	25.5	50.1	46.0	22.5	48.5	45.1	24.5	41.4	32.1	24.5	33.4	24.5	21.9	26.9	22.3	19.5											
8.0	52.7	39.5	39.6	30.2	38.8	40.7	33.7	20.9	39.9	39.1	23.1	39.0	43.2	20.3	40.3	42.7	22.7	41.4	30.1	22.7	33.4	24.3	21.9	26.9	22.3	19.5	21.6	17.6									
9.0	41.6	31.0	31.0	28.1	30.2	31.9	30.9	19.2	31.2	35.1	21.1	30.4	34.7	18.5	31.5	33.7	21.0	32.7	28.3	21.0	32.9	22.9	21.6	26.9	22.3	19.5	21.6	17.6	17.0								
10.0	33.9	25.1	25.0	26.4	24.3	25.9	28.6	17.7	25.2	28.8	19.4	24.5	28.4	16.9	25.5	27.5	19.3	26.6	26.7	19.6	26.8	21.6	20.2	26.9	22.3	19.5	21.6	17.6	17.0	14.0							
11.0				20.6	23.0	19.9	21.4	24.0	16.5	20.8	24.1	18.0	20.1	23.8	15.6	21.1	23.0	17.8	22.1	23.9	18.4	22.2	20.4	19.0	22.6	21.6	18.8	21.2	17.6	14.0							
12.0				17.3	19.5	16.6	18.0	20.5	15.4	17.4	20.6	16.7	16.7	20.3	14.4	17.7	19.5	16.6	18.7	20.4	17.2	18.8	19.3	17.9	19.1	20.2	18.1	19.7	17.6	14.0							
14.0				12.6	14.6	11.9	13.2	15.5	13.5	12.6	15.6	14.7	12.0	15.3	12.5	12.8	14.5	14.5	13.8	15.4	15.2	13.9	15.8	16.1	14.2	15.1	16.2	14.7	15.8	15.2	14.0						
16.0						8.7	10.0	12.1	12.1	9.3	12.2	13.0	8.7	11.9	11.0	9.6	11.2	12.8	10.4	12.0	13.2	10.5	12.4	13.1	10.8	11.7	12.7	11.3	12.3	11.8	11.8						
18.0						6.4	7.7	9.7	9.8	7.0	9.7	10.5	6.4	9.4	9.8	7.2	8.7	10.8	8.0	9.5	10.7	8.1	9.9	10.6	8.4	9.3	10.2	8.8	9.8	9.3	9.3						
20.0										5.3	7.9	8.6	4.7	7.6	8.8	5.4	6.9	8.9	6.2	7.6	8.8	6.3	8.0	8.7	6.5	7.4	8.3	7.0	7.9	7.4	7.4						
22.0										3.9	6.5	7.2	3.3	6.1	7.3	4.0	5.5	7.4	4.8	6.2	7.3	4.8	6.5	7.2	5.1	5.9	6.8	5.5	6.4	5.9	5.9						
24.0													1.4	5.0	6.1	2.9	4.3	6.2	3.6	5.0	6.1	3.7	5.3	6.0	3.9	4.8	5.6	4.4	5.3	4.8	4.8						
26.0																	4.1	5.2	2.0	3.4	5.2	2.7	4.0	5.1	2.7	4.4	5.0	3.0	3.8	4.6	3.4	3.8					
28.0																			1.3	2.6	4.4	1.9	3.2	4.3	2.0	3.6	4.2	2.2	3.0	3.8	2.6	3.0	3.0				
30.0																					2.0	3.8	1.3	2.6	3.6	1.3	2.9	3.5	1.5	2.3	3.1	1.9	2.8	2.3	2.3		
32.0																							2.0	3.0			2.3	2.9						1.7	1.7		
34.0																							1.5	2.5			1.8	2.4						1.2	1.2		
36.0																							1.1	2.1			1.4	1.9						1.6	1.2		
38.0																											1.0	1.5						1.2			
40.0																																					
ピン無最大荷重	42.0	42.0	42.0	42.0	39.0	40.0	41.0	26.0	37.0	39.0	41.0	31.0	38.0	28.0	31.0	36.0	30.5	31.0	32.2	26.1	31.0	24.5	21.9	26.9	22.3	19.5	21.6	17.6	17.0	14.0							
θ (°)	0~84	0~84	0~84	0~84	0~84	0~84	0~84	0~84	0~84	0~84	0~84	0~84	0~84	0~84	0~84	0~84	0~84	0~84	0~84	0~84	0~84	0~84	0~84	0~84	0~84	0~84	0~84	0~84	0~84	0~84	0~84	0~84	0~84	0~84	0~84		
伸長状態 (伸長割合%)																																					
伸縮ブーム1	0	0	0	0	46	0	0	0	46	0	0	93	0	0	93	46	0	93	46	0	93	46	0	93	46	0	93	46	0	93	46	0	93	100			
伸縮ブーム2	0	0	0	46	0	0	0	0	46	0	0	46	0	0	46	46	0	46	46	0	46	46	0	46	46	93	46	93	93	93	93	93	93	93	100		
伸縮ブーム3	0	0	0	0	0	46	0	0	46	46	0	46	46	0	46	46	46	46	46	93	46	46	93	46	46	93	93	93	93	93	93	93	93	93	100		
伸縮ブーム4	0	0	0	0	0	0	46	0	46	0	46	46	0	46	93	46	46	93	46	46	93	46	46	93	46	93	93	93	93	93	93	93	93	93	100		
伸縮ブーム5	0	0	0	46	0	0	46	93	0	46	93	0	46	93	0	46	93	0	46	93	93	46	93	93	46	46	93	46	93	93	93	93	93	93	100		
標準フック	125t×2	125t	125t	125t	125t	125t	63t	125t	125t	63t	125t	125t	63t	125t	125t	63t	125t	63t	125t	63t	125t	63t	125t	63t	125t	63t	125t	63t	125t	63t	125t	63t	125t	63t	125t	63t	
フック質量	1200kg×2	1200kg	1200kg	1200kg	1200kg	1200kg	600kg	1200kg	1200kg	600kg	1200kg	1200kg	600kg	1200kg	1200kg	600kg	1200kg	600kg	1200kg	600kg	1200kg	600kg	1200kg	600kg	1200kg	600kg	1200kg	600kg	1200kg	600kg	1200kg	600kg	1200kg	600kg	1200kg	600kg	
標準巻掛本数	28	15	9	13	13	9	7	11	9	7	9	8	6	8	7	5	7	5	4	5	4	5	4	4	4	4	4	3	4	3	4	3	3	3	3		

注) カウンタウエイト12t、アウトリガ張出幅7.0m ※印はアタッチメント付きの値です。 ※※印は後方限定の値です。

■ J 性能

6段ESPブーム

単位：t

性能ブロック	1	1	9	1	9	10	2	1	10	2	1	11	2	1	2	3	1	4	1				
性能番号	1	1	24	2	25	26	12	3	27	13	4	28	14	5	29	15	6	16	17	7	18	8	
ブーム長さ(m)	※13.2		17.6	17.6	21.9	21.9	21.9	21.9	26.3	26.3	26.3	30.6	30.6	30.6	35.0	35.0	35.0	39.3	39.3	39.3	43.7	43.7	
作業半径(m)	※※																						
3.0	150.0	135.3	98.4	48.2	86.9	86.9	54.0	37.0	75.0	52.9	40.5												
3.5	129.4	119.9	98.4	45.4	86.9	86.9	51.2	34.4	75.0	52.9	38.5	62.5	49.6	33.7									
4.0	113.6	107.1	98.4	43.0	86.9	86.9	48.7	32.2	75.0	52.9	36.3	62.5	49.6	31.8									
4.5	101.0	96.4	96.6	40.8	86.9	86.9	46.4	30.2	75.0	51.1	33.9	62.5	49.6	30.1	55.1	45.1	30.5						
5.0	90.9	87.2	87.4	38.8	86.9	86.9	44.4	28.4	75.0	49.0	31.8	62.5	49.6	28.5	55.1	45.1	29.1						
6.0	72.9	50.3	50.6	35.4	49.5	52.2	40.8	25.4	51.0	45.3	28.3	49.9	49.3	25.1	51.7	45.1	26.6	41.4	32.2	26.1	24.5	21.9	
7.0	49.9	33.7	33.8	32.6	32.9	35.1	36.9	22.9	34.2	39.1	25.5	33.2	38.6	22.5	34.7	37.4	24.5	36.2	32.1	24.5	24.5	21.9	
8.0	36.1	24.4	24.5	27.6	23.7	25.6	28.9	20.9	24.8	29.1	23.1	24.0	28.7	20.3	25.2	27.6	22.7	26.5	28.9	22.7	24.3	21.9	
9.0	27.1	18.6	18.6	21.4	17.9	19.6	22.5	19.2	18.8	22.7	21.1	18.1	22.4	18.5	19.2	21.4	21.0	20.4	22.5	21.0	22.9	21.6	
10.0	21																						

ESPブーム

■ K 性能

6 段ESPブーム

単位：t

性能ブロック	1	1	9	1	9	10	2	1	10	2	1	10	2	1	11	2	1	2	3	1	5	4	1	6	7	1	7	1	1	8			
性能番号	1	1	24	2	25	26	12	3	27	13	4	28	14	5	29	15	6	16	17	7	19	18	8	20	21	9	22	10	11	23			
ブーム長さ(m)	※13.2		17.6	17.6	21.9	21.9	21.9	21.9	26.3	26.3	26.3	30.6	30.6	30.6	35.0	35.0	35.0	39.3	39.3	39.3	43.7	43.7	43.7	48.0	48.0	48.0	52.4	52.4	56.7	60.0			
作業半径(m)	※※																																
3.0	160.0	131.4	98.4	48.2	86.9	86.9	54.0	37.0	75.0	52.9	40.5																						
3.5	149.8	119.7	98.4	45.4	86.9	86.9	51.2	24.4	75.0	52.9	38.5	62.5	49.6	33.7																			
4.0	132.8	109.8	98.4	43.0	86.9	86.9	48.7	32.2	75.0	52.9	36.3	62.5	49.6	31.8																			
4.5	121.3	101.3	98.4	40.8	86.9	86.9	46.4	30.2	75.0	51.1	33.9	62.5	49.6	30.1	55.1	45.1	30.5																
5.0	109.2	94.0	93.9	38.8	86.9	86.9	44.4	28.4	75.0	49.0	31.8	62.5	49.6	28.5	55.1	45.1	29.1																
6.0	90.7	81.9	78.0	35.4	71.4	73.5	40.8	25.4	67.4	45.3	28.3	56.5	49.3	25.1	53.5	45.1	26.6	41.4	32.2	26.1	33.4	24.5	21.9										
7.0	77.4	64.6	63.0	32.6	57.8	59.8	36.9	22.9	55.3	42.1	25.5	50.1	46.0	22.5	48.5	45.1	24.5	41.4	32.1	24.5	33.4	24.5	21.9	26.9	22.3	19.5							
8.0	67.2	50.7	50.8	30.2	48.2	50.0	33.7	20.9	46.5	39.1	23.1	43.2	43.2	20.3	42.2	44.3	22.7	41.3	30.1	22.7	33.4	24.3	21.9	26.9	22.3	19.5	21.6	17.6					
9.0	59.3	41.3	41.3	28.1	40.6	42.1	30.9	19.2	39.9	36.0	21.1	37.1	40.7	18.5	36.5	38.4	21.0	35.9	28.3	21.0	33.4	22.9	21.6	26.9	22.3	19.5	21.6	17.6	17.0				
10.0	50.6	34.6	34.5	26.4	33.8	35.3	28.6	17.7	34.6	33.4	19.4	32.3	36.2	18.9	31.9	33.9	19.3	31.6	26.7	19.6	30.4	21.6	20.2	26.9	22.3	19.5	21.6	17.6	17.0	14.0			
11.0			29.3	24.9	28.7	30.1	26.6	16.5	29.4	31.2	18.0	28.1	32.0	15.6	28.2	30.1	17.8	28.0	25.3	18.4	27.1	20.4	19.0	26.0	21.6	18.8	21.2	17.6	17.0	14.0			
12.0			25.3	23.6	24.7	26.0	24.8	15.4	25.4	28.4	16.7	24.8	28.1	14.4	25.1	27.0	16.6	25.0	24.0	17.2	24.1	19.3	17.9	23.7	21.0	18.1	20.9	17.6	17.0	14.0			
14.0			19.4	21.3	18.8	20.1	13.5	19.5	22.3	14.7	18.9	22.0	12.5	19.7	21.3	14.5	20.1	21.4	15.2	19.7	17.5	16.1	19.3	19.1	16.4	19.2	16.6	16.4	14.0				
16.0					14.7	15.9	17.9	12.1	15.3	18.0	13.0	14.8	17.7	11.0	15.5	17.1	12.8	16.4	17.8	13.6	16.4	16.0	14.5	16.1	17.2	14.9	17.2	15.2	15.1	14.0			
18.0					11.8	13.0	14.9	11.0	12.3	14.9	11.7	11.8	14.6	9.8	12.5	14.0	11.4	13.3	14.7	12.3	13.4	14.4	13.2	13.6	14.5	13.7	14.1	14.0	13.8	13.0			
20.0									10.0	12.6	10.6	9.5	12.3	8.8	10.2	11.6	10.3	10.9	12.3	11.2	11.0	12.7	12.1	11.3	12.1	12.6	11.7	12.6	11.9	11.7			
22.0									8.2	10.7	9.7	7.6	10.4	7.9	8.3	9.7	9.4	9.1	10.4	10.3	9.1	10.7	11.1	9.4	10.2	11.0	9.8	10.7	10.1	10.2			
24.0												5.0	8.9	7.2	6.8	8.2	8.6	7.6	8.9	9.3	7.6	9.2	9.8	7.9	8.7	9.5	8.3	9.1	8.5	8.7			
26.0												4.1	7.7	6.7	6.7	5.6	7.0	7.9	6.3	7.6	8.5	6.4	7.9	8.5	6.6	7.4	8.2	6.9	7.2	7.4			
28.0															4.5	5.9	7.3	5.3	6.5	7.6	5.3	6.9	7.5	5.5	6.3	7.1	5.8	6.8	6.1	6.3			
30.0															3.6	5.0	6.8	4.4	5.6	6.6	4.3	6.0	6.5	4.5	5.4	6.2	4.9	5.9	5.1	5.4			
32.0																	3.6	4.8	5.9	3.5	5.2	5.7	3.7	4.6	5.4	4.1	5.0	4.3	4.6				
34.0																		2.9	4.1	5.2	2.8	4.4	5.0	3.0	3.9	4.7	3.4	4.3	3.6	3.9			
36.0																		2.2	3.5	4.5	2.2	3.8	4.4	2.4	3.3	4.0	2.8	3.7	2.9	3.2			
38.0																					1.7	3.3	3.8	1.9	2.7	3.5	2.2	3.1	2.4	2.7			
40.0																						2.8	3.3		2.2	3.0	1.7	2.6	1.9	2.2			
42.0																									1.8	2.5	1.3	2.2	1.4	1.8			
44.0																										1.4	2.1			1.4			
46.0																											1.4						
ピン無最大荷重	42.0	42.0	42.0	42.0	39.0	40.0	41.0	26.0	37.0	39.0	41.0	31.0	38.0	28.0	31.0	36.0	30.5	31.0	32.2	26.1	31.0	24.5	21.9	26.9	22.3	19.5	21.6	17.6	17.0	14.0			
θ (°)	0~84	0~84	0~84	0~84	0~84	0~84	0~84	0~84	0~84	0~84	0~84	0~84	0~84	0~84	0~84	0~84	0~84	0~84	0~84	0~84	0~84	0~84	0~84	0~84	0~84	0~84	0~84	0~84	0~84	0~84	0~84	0~84	
伸 長 状 態 (伸長割合%)																																	
伸縮ブーム1	0	0	0	0	46	0	0	0	46	0	0	93	0	0	93	46	0	93	46	0	93	46	0	93	46	0	93	46	0	93	46	93	100
伸縮ブーム2	0	0	46	0	46	46	0	0	46	46	0	46	46	0	46	46	0	46	46	0	46	46	0	93	46	46	93	93	93	93	93	100	
伸縮ブーム3	0	0	0	0	0	46	0	0	46	46	0	46	46	0	46	46	0	46	46	0	46	46	93	46	46	93	93	93	93	93	93	100	
伸縮ブーム4	0	0	0	0	0	0	46	0	0	46	46	0	46	46	0	46	46	93	46	46	93	46	46	93	46	93	93	93	93	93	93	100	
伸縮ブーム5	0	0	0	46	0	0	46	93	0	46	93	0	46	93	0	46	93	0	46	93	93	46	93	93	46	93	46	93	46	93	93	100	
標準フック	125t×2	125t	125t	125t	125t	125t	63t	125t	125t	63t	125t	125t	63t	125t	125t	63t	125t	125t	63t	125t	63t	63t	63t	63t	63t	63t	63t	63t	63t	63t	63t		
フック質量	1200kg×2	1200kg	1200kg	1200kg	1200kg	1200kg	600kg	1200kg	1200kg	600kg	1200kg	1200kg	600kg	1200kg	1200kg	600kg	1200kg	1200kg	600kg	1200kg	600kg	600kg	600kg	600kg	600kg	600kg	600kg	600kg	600kg	600kg	600kg		
標準巻掛本数	28	15	9	13	13	9	7	11	9	7	9	8	6	8	7	5	7	5	4	4	4	4	4	4	4	4	4	3	4	3	3		

注) カウンタウエイト36t、アウトリガ張出幅5.6m ※印はアタッチメント付きの値です。 ※※印は後方限定の値です。

■ L 性能

6 段ESPブーム

単位：t

性能ブロック	1	1	9	1	9	10	2	1	10	2	1	10	2	1	11	2	1	2	3	1	5	4	1	6	7	1	7	1	1	8		
性能番号	1	1	24	2	25	26	12	3	27	13	4	28	14	5	29	15	6	16	17	7	19	18	8	20	21	9	22	10	11	23		
ブーム長さ(m)	※13.2		17.6	17.6	21.9	21.9	21.9	21.9	26.3	26.3	26.3	30.6	30.6	30.6	35.0	35.0	35.0	39.3	39.3	39.3	43.7	43.7	43.7	48.0	48.0	48.0	52.4	52.4	56.7	60.0		
作業半径(m)	※※																															
3.0	160.0	128.5	98.4	48.2	86.9	86.9	54.0	37.0	75.0	52.9	40.5																					
3.5	149.8	117.3	98.4	45.4	86.9	86.9	51.2	34.4	75.0	52.9	38.5	62.5	49.6	33.7																		
4.0	128.9	107.6	98.4	43.0	86.9	86.9	48.7	32.2	75.0	52.9	36.3	62.5	49.6	31.8																		
4.5	114.7	99.3	94.5	40.8	83.7	86.0	46.4	30.2	75.0	51.1	33.9	62.5	49.6	30.1	55.1	45.1	30.5															
5.0	103.2	90.4	80.5	38.8	81.9	74.2	44.4	28.4	67.0	49.0	31.8	60.0	49.6	28.5	55.1	45.1	29.1															

ESPブーム

M性能

6段ESPブーム

単位：t

性能ブロック	1	1	9	1	9	10	2	1	10	2	1	10	2	1	11	2	1	2	3	1	5	4	1	6	7	1	7	1	1	8			
性能番号	1	1	24	2	25	26	12	3	27	13	4	28	14	5	29	15	6	16	17	7	19	18	8	20	21	9	22	10	11	23			
ブーム長さ(m)	※13.2		17.6	17.6	21.9	21.9	21.9	21.9	26.3	26.3	26.3	30.6	30.6	30.6	35.0	35.0	35.0	39.3	39.3	39.3	43.7	43.7	43.7	48.0	48.0	48.0	52.4	52.4	56.7	60.0			
作業半径(m)	※※																																
3.0	160.0	131.1	98.4	48.2	86.9	86.9	54.0	37.0	75.0	52.9	40.5																						
3.5	138.5	116.0	98.4	45.4	86.9	86.9	51.2	34.4	75.0	52.9	38.5	62.5	49.6	33.7																			
4.0	121.6	103.4	98.4	43.0	86.9	86.9	48.7	32.2	75.0	52.9	36.3	62.5	49.6	31.8																			
4.5	108.2	93.0	93.2	40.8	86.9	86.9	46.4	30.2	75.0	51.1	33.9	62.5	49.6	30.1	55.1	45.1	30.5																
5.0	97.3	74.4	74.8	38.8	73.7	76.3	44.4	28.4	75.0	49.0	31.8	62.5	49.6	28.5	55.1	45.1	29.1																
6.0	80.8	48.6	48.9	35.4	48.0	50.1	40.8	25.4	49.2	45.3	28.3	48.3	49.3	25.1	49.7	45.1	26.6	41.4	32.2	26.1	33.4	24.5	21.9										
7.0	68.8	35.2	35.3	32.6	34.5	36.4	36.9	22.9	35.6	39.7	25.5	34.8	39.3	22.5	36.0	38.3	24.5	37.3	32.1	24.5	33.4	24.5	21.9	26.9	22.3	19.5							
8.0	52.7	26.9	27.0	29.7	26.3	27.9	30.8	20.9	27.2	30.9	23.1	26.5	30.6	20.3	27.6	29.7	22.7	28.7	30.1	22.7	28.9	24.3	21.9	26.9	22.3	19.5	21.6	17.6					
9.0	41.6	21.4	21.3	23.8	20.7	22.2	24.8	19.2	21.5	25.0	21.1	20.9	24.7	18.5	21.9	23.8	21.0	22.9	24.8	21.0	23.1	22.9	21.6	23.4	22.3	19.5	21.6	17.6	17.0				
10.0	33.9	17.4	17.3	19.6	16.6	18.1	20.6	17.7	17.4	20.7	19.4	16.8	20.4	16.9	17.7	19.6	19.3	18.7	20.5	19.6	18.9	21.0	20.2	19.2	20.3	19.5	19.8	17.6	17.0	14.0			
11.0			14.2	16.4	13.6	15.0	17.3	16.5	14.4	17.5	18.0	13.7	17.2	15.6	14.6	16.4	17.8	15.6	17.3	18.4	15.7	17.7	18.5	16.0	17.0	18.1	16.6	17.6	17.0	14.0			
12.0			11.8	13.9	11.2	12.5	14.8	15.0	11.9	14.9	15.8	11.3	14.6	14.4	12.2	13.9	16.2	13.1	14.7	16.0	13.2	15.2	16.0	13.6	14.5	15.5	14.1	15.1	14.5	14.0			
14.0			8.4	10.3	7.7	9.0	11.1	11.3	8.4	11.2	12.1	7.8	10.9	12.2	8.6	10.2	12.4	9.5	11.0	12.2	9.6	11.4	12.2	9.9	10.8	11.8	10.4	11.4	10.8	10.8			
16.0					5.4	6.6	8.6	8.7	6.0	8.7	9.4	5.4	8.4	9.6	6.2	7.7	9.7	7.0	8.4	9.6	7.1	8.8	9.5	7.4	8.2	9.2	7.8	8.8	8.3	8.3			
18.0					3.6	4.8	6.7	6.8	4.2	6.8	7.5	3.6	6.5	7.7	4.4	5.8	7.8	5.1	6.6	7.7	5.2	6.9	7.6	5.5	6.3	7.2	5.9	6.9	6.4	6.4			
20.0									2.8	5.4	6.1	2.3	5.1	6.2	3.0	4.4	6.3	3.7	5.1	6.2	3.8	5.5	6.1	4.1	4.9	5.8	4.5	5.4	4.9	4.9			
22.0									1.8	4.3	5.0	1.2	3.9	5.1	1.9	3.3	5.2	2.6	4.0	5.0	2.7	4.3	4.9	2.9	3.7	4.6	3.3	4.2	3.7	3.8			
24.0													3.0	4.1	1.0	2.4	4.2	1.7	3.0	4.1	1.8	3.4	4.0	2.0	2.8	3.6	2.4	3.3	2.8	2.8			
26.0													2.3	3.4		1.6	3.4	1.0	2.3	3.3	1.0	2.6	3.2	1.3	2.0	2.9	1.7	2.5	2.0	2.0			
28.0																1.0	2.8		1.6	2.6		1.9	2.5		1.4	2.2	1.0	1.9	1.4	1.4			
30.0																		2.3			1.1	2.1		1.4	2.0		1.6		1.3				
32.0																						1.6				1.5		1.2					
34.0																						1.2				1.1							
ピン無最大荷重	42.0	42.0	42.0	42.0	39.0	40.0	41.0	26.0	37.0	39.0	41.0	31.0	38.0	28.0	31.0	36.0	30.5	31.0	32.2	26.1	31.0	24.5	21.9	26.9	22.3	19.5	21.6	17.6	17.0	14.0			
θ (°)	0~84	0~84	0~84	0~84	0~84	0~84	0~84	0~84	0~84	0~84	0~84	37~84	0~84	0~84	42~84	25~84	0~84	45~84	30~84	0~84	50~84	36~84	28~84	54~84	50~84	41~84	56~84	52~84	58~84	60~84			
伸長状態 (伸長割合%)																																	
伸縮ブーム1	0	0	0	0	46	0	0	0	46	0	0	93	0	0	93	46	0	93	46	0	93	46	0	93	46	0	93	46	0	93	100		
伸縮ブーム2	0	0	46	0	46	46	0	0	46	0	0	46	46	0	46	46	0	46	46	0	93	46	46	93	93	93	93	93	93	93	100		
伸縮ブーム3	0	0	0	0	0	46	0	0	46	46	0	46	46	0	46	46	46	46	46	93	46	46	93	93	93	93	93	93	93	93	100		
伸縮ブーム4	0	0	0	0	0	0	46	0	0	46	46	0	46	93	46	46	93	46	46	93	46	93	93	46	93	93	93	93	93	93	100		
伸縮ブーム5	0	0	0	46	0	0	46	93	0	46	93	0	46	93	0	46	93	46	93	93	46	93	93	46	46	93	46	93	93	93	100		
標準フック	125tX2	125t	125t	125t	125t	125t	63t	125t	125t	63t	125t	125t	125t	63t	125t	125t	63t	125t	63t	63t	63t	63t	63t	63t	63t	63t	63t	63t	63t	63t	63t		
フック質量	1200kgX2	1200kg	1200kg	1200kg	1200kg	1200kg	600kg	1200kg	1200kg	600kg	1200kg	1200kg	1200kg	600kg	1200kg	1200kg	600kg	1200kg	600kg	600kg	600kg	600kg	600kg	600kg	600kg	600kg	600kg	600kg	600kg	600kg	600kg		
標準巻掛本数	28	15	9	13	13	9	7	11	9	7	9	8	6	8	7	5	7	5	4	5	4	4	4	4	4	3	4	3	3	3			

注) カウンタウエイト12t、アウトリガ張出幅5.6m ※印はアタッチメント付きの値です。 ※※印は後方限定の値です。

N性能

6段ESPブーム

単位：t

性能ブロック	1	9	1	9	10	2	1	10	2	1	1	
性能番号	1	24	2	25	26	12	3	27	13	4	5	
ブーム長さ(m)	※13.2		17.6	17.6	21.9	21.9	21.9	26.3	26.3	26.3	30.6	
作業半径(m)	※※											
3.0	113.0	89.4	48.2	71.9	75.2	54.0	37.0	62.3	52.9	40.5		
3.5	80.7	66.9	45.4	55.2	58.3	51.2	34.4	49.4	52.9	38.5	33.7	
4.0	61.5	52.2	43.0	44.4	47.1	48.7	32.2	40.4	45.8	36.3	31.8	
4.5	49.0	42.6	40.8	36.6	39.1	43.0	30.2	34.1	39.0	33.9	30.1	
5.0	40.0	35.5	38.8	30.9	33.1	36.7	28.4	28.9	33.7	31.8	28.5	
6.0	29.0	26.0	29.1	22.6	24.8	28.0	25.4	21.4	26.0	27.2	25.1	
7.0	20.6	19.8	22.7	17.0	19.2	22.1	22.4	16.9	20.9	22.0	20.7	
8.0	15.1	15.2	17.8	13.5	15.1	18.1	18.2	13.3	17.1	18.2	17.4	
9.0	11.5	11.5	13.9	10.5	12.2	14.9	15.1	10.5	14.2	15.2	14.6	
10.0	8.9	8.8	11.0	8.1	9.6	12.0	12.3	8.5	12.0	13.0	12.5	
11.0		6.7	8.9	6.1	7.5	9.8	10.0	6.9	10.0	10.9	10.8	
12.0		5.2	7.2	4.5	5.9	8.1	8.3	5.3	8.3	9.1	9.3	
14.0		2.9	4.8	2.3	3.5	5.6	5.8	2.9	5.7	6.6	6.8	
16.0					1.9	3.9	4.1		4.0	4.8	5.0	
18.0						2.7	2.8		2.7	3.5	3.6	
20.0									1.8	2.5	2.6	
22.0										1.1	1.7	1.8
ピン無最大荷重	42.0	42.0	42.0	39.0	40.0	41.0	26.0	37.0	39.0	41.0	28.0	
θ (°)	0~84	0~84	0~84	34~84	22~84	0~84	0~84	48~84	0~84	0~84	17~84	
伸長状態 (伸長割合%)												
伸縮ブーム1	0	0	0	0	46	0	0	0	46	0	0	
伸縮ブーム2	0	46	0	46	46	0	0	46	0	0	0	
伸縮ブーム3	0	0	0	0	46	0	0	46	46	0	0	
伸縮ブーム4	0	0	0	0	0	46	0	0	46	46	93	
伸縮ブーム5	0	0	46	0	0	46	93	0	46	93	93	
標準フック	125tX2	125t	125t	125t	125t	125t	63t	125t	125t	63t	63t	
フック質量	1200kgX2	1200kg	1200kg	1200kg	1200kg	1200kg	600kg	1200kg	1200kg	600kg	600kg	
標準巻掛本数	28	15	9	13	13	9	7	11	9	7	6	

注) カウンタウエイト0t、アウトリガ張出幅5.6m ※印はアタッチメント付きの値です。

ESPブーム

●O性能 6段ESPブーム

単位：t

性能ブロック	1	1	9	1	9	10	2	1	10	2	1	10	2	1	11	2	1	2	3	1	5	4	1	6	7	1	7	1	1	8			
性能番号	1	1	24	2	25	26	12	3	27	13	4	28	14	5	29	15	6	16	17	7	19	18	8	20	21	9	22	10	11	23			
ブーム長さ(m)	※13.2		17.6	17.6	21.9	21.9	21.9	21.9	26.3	26.3	26.3	30.6	30.6	30.6	35.0	35.0	35.0	39.3	39.3	39.3	43.7	43.7	43.7	48.0	48.0	48.0	52.4	52.4	56.7	60.0			
作業半径(m)	※※																																
3.0	160.0	121.3	98.4	48.2	86.9	86.9	54.0	37.0	75.0	52.9	40.5																						
3.5	138.5	106.6	98.4	45.4	86.9	86.9	51.2	34.4	75.0	52.9	38.5	62.5	49.6	33.7																			
4.0	121.6	85.1	85.7	43.0	84.4	86.9	48.7	32.2	75.0	52.9	36.3	62.5	49.6	31.8																			
4.5	108.2	63.9	64.3	40.8	63.3	65.7	46.4	30.2	64.7	51.1	33.9	62.5	49.6	30.1	55.1	45.1	30.5																
5.0	97.3	50.6	50.9	38.8	50.0	52.2	44.4	28.4	51.2	49.0	31.8	50.3	49.6	28.5	51.7	45.1	29.1																
6.0	80.8	34.7	35.0	35.4	34.2	36.0	39.2	25.4	35.2	39.4	28.3	34.5	39.0	25.1	35.6	38.0	26.6	36.9	32.2	26.1	33.4	24.5	21.9										
7.0	68.8	25.7	25.8	28.5	25.1	26.7	29.6	22.9	26.0	29.7	25.5	25.3	29.4	22.5	26.4	28.5	24.5	27.5	29.5	24.5	27.7	24.5	21.9	26.9	22.3	19.5							
8.0	52.7	19.8	19.9	22.3	19.2	20.7	23.3	20.9	20.1	23.5	23.1	19.4	23.1	20.3	20.4	22.3	22.7	21.4	23.3	22.7	21.6	23.8	21.9	22.0	22.3	19.5	21.6	17.6					
9.0	41.6	15.7	15.7	18.0	15.1	16.5	18.9	19.2	15.9	19.1	20.0	15.3	18.8	18.5	16.2	18.0	20.4	17.2	18.9	20.3	17.3	19.4	20.2	17.7	18.7	19.5	18.2	17.6	17.0				
10.0	33.9	12.8	12.6	14.8	12.0	13.4	15.7	15.9	12.8	15.8	16.7	12.2	15.5	16.9	13.1	14.8	17.1	14.0	15.7	17.0	14.1	16.1	16.9	14.5	15.4	16.5	15.0	16.1	15.5	14.0			
11.0			10.3	12.3	9.7	11.0	13.2	13.4	10.4	13.3	14.2	9.8	13.1	14.4	10.7	12.3	14.6	11.6	13.2	14.4	11.7	13.6	14.4	12.0	13.0	14.0	12.5	13.5	13.0	13.0			
12.0			8.4	10.4	7.8	9.1	11.2	11.4	8.5	11.4	12.2	8.0	11.1	12.4	8.8	10.4	12.5	9.6	11.2	12.4	9.8	11.6	12.3	10.1	11.0	11.9	10.6	11.5	11.0	11.0			
14.0			5.7	7.5	5.1	6.3	8.3	8.5	5.7	8.4	9.2	5.2	8.2	9.4	6.0	7.5	9.5	6.8	8.2	9.4	6.4	8.6	9.3	7.2	8.0	9.0	7.6	8.6	8.1	8.1			
16.0						3.2	4.4	6.3	6.4	3.8	6.4	7.1	3.2	6.1	7.3	4.0	5.4	7.4	4.8	6.2	7.3	4.8	6.5	7.2	5.1	6.0	6.9	5.6	6.5	6.0	6.0		
18.0						1.8	2.9	4.8	4.9		2.3	4.8	5.6	1.8	4.6	5.7	2.5	3.9	5.8	3.3	4.6	5.7	3.3	5.0	5.6	3.6	4.4	5.3	4.0	4.9	4.4	4.4	
20.0											1.2	3.7	4.4		3.4	4.5	1.4	2.7	4.6	2.1	3.4	4.5	2.2	3.8	4.4	2.4	3.2	4.1	2.8	3.7	3.2	3.2	
22.0												2.8	3.5		2.5	3.5		1.8	3.6	1.2	2.5	3.5	1.2	2.8	3.4	1.5	2.3	3.1	1.9	2.8	2.3	2.3	
24.0															1.7	2.8		1.1	2.9		1.7	2.7		2.0	2.6		1.5	2.3	1.1	2.0	1.5	1.5	
26.0															1.1	2.2					2.2		1.1	2.1		1.4	2.0		1.7		1.3		
28.0																					1.7			1.5					1.1				
30.0																					1.3			1.1									
ピン無最大荷重	42.0	42.0	42.0	42.0	39.0	40.0	41.0	26.0	37.0	39.0	41.0	31.0	38.0	28.0	31.0	36.0	30.5	31.0	32.2	26.1	31.0	24.5	22.4	26.9	22.3	19.5	21.6	17.6	17.0	14.0			
θ(°)	0~84	0~84	0~84	0~84	0~84	0~84	0~84	0~84	27~84	0~84	0~84	49~84	0~84	0~84	52~84	42~84	0~84	53~84	41~84	29~84	57~84	47~84	40~84	61~84	57~84	51~84	61~84	58~84	63~84	63~84			
伸 長 状 態 (伸長割合%)																																	
伸縮ブーム1	0	0	0	0	46	0	0	0	46	0	0	93	0	0	93	46	0	93	46	0	93	46	0	93	46	0	93	46	0	93	46	93	100
伸縮ブーム2	0	0	46	0	46	46	0	0	46	0	0	46	46	0	46	46	0	46	46	0	46	46	0	93	46	46	93	93	93	93	93	100	
伸縮ブーム3	0	0	0	0	0	46	0	0	46	46	0	46	46	0	46	46	0	46	46	0	46	46	93	46	46	93	93	93	93	93	93	100	
伸縮ブーム4	0	0	0	0	0	0	46	0	0	46	46	0	46	46	0	46	46	93	46	46	93	46	46	93	46	93	93	93	93	93	93	100	
伸縮ブーム5	0	0	0	46	0	0	46	93	0	46	93	0	46	93	0	46	93	46	93	46	93	46	93	46	93	46	93	46	93	46	93	100	
標準フック	125t×2	125t	125t	125t	125t	125t	63t	125t	125t	63t	125t	125t	63t	125t	125t	63t	125t	125t	63t	125t	63t	63t	63t	63t	63t	63t	63t	63t	63t	63t	63t	63t	
フック質量	1200kg×2	1200kg	1200kg	1200kg	1200kg	1200kg	600kg	1200kg	1200kg	600kg	1200kg	1200kg	600kg	1200kg	1200kg	600kg	1200kg	1200kg	600kg	1200kg	600kg	600kg	600kg	600kg	600kg	600kg	600kg	600kg	600kg	600kg	600kg	600kg	
標準巻掛本数	28	15	9	13	13	9	7	11	9	7	9	8	6	8	7	5	7	5	4	5	4	4	4	4	4	3	4	3	3	3	3		

注) カウンタウエイト12t、アウトリガ張出幅4.6m ※印はアタッチメント付きの値です。 ※※印は後方限定の値です。

■P性能 6段ESPブーム

単位：t

性能ブロック	1	9	1	9	10	2	1	10	2	1	1
性能番号	1	24	2	25	26	12	3	27	13	4	5
ブーム長さ(m)	※13.2		17.6	17.6	21.9	21.9	21.9	26.3	26.3	26.3	30.6
作業半径(m)	※※										
3.0	112.8	89.4	48.2	71.9	75.2	54.0	37.0	62.3	52.9	40.5	
3.5	77.0	66.9	45.4	55.2	58.3	51.2	34.4	49.4	52.9	38.5	33.7
4.0	52.0	52.2	43.0	44.4	47.1	48.7	32.2	40.4	45.8	36.3	31.8
4.5	38.3	38.6	40.8	36.6	39.1	43.0	30.2	34.1	39.0	33.9	30.1
5.0	29.7	30.0	33.5	29.1	31.2	35.0	28.4	28.9	33.7	31.8	28.5
6.0	19.5	19.7	22.6	18.9	20.7	23.9	24.2	20.0	24.1	25.3	25.1
7.0	13.6	13.8	16.4	13.1	14.7	17.5	17.8	14.0	17.7	18.8	19.0
8.0	9.9	9.9	12.3	9.3	10.8	13.4	13.6	10.2	13.5	14.5	14.8
9.0	7.3	7.3	9.5	6.7	8.1	10.5	10.7	7.4	10.6	11.6	11.8
10.0	5.4	5.3	7.4	4.7	6.0	8.3	8.5	5.5	8.5	9.4	9.6
11.0		3.8	5.8	3.2	4.5	6.7	6.9	3.9	6.8	7.7	7.9
12.0		2.6	4.5	2.0	3.3	5.4	5.6	2.7	5.5	6.4	6.6
14.0			2.7		1.5	3.5	3.6		3.6	4.4	4.6
16.0						2.1	2.3		2.2	3.0	3.1
18.0						1.2	1.3		1.2	1.9	2.1
20.0										1.2	1.3
ピン無最大荷重	42.0	42.0	42.0	39.0	40.0	41.0	26.0	37.0	39.0	41.0	28.0
θ(°)	0~84	0~84	0~84	49~84	38~84	0~84	0~84	57~84	34~84	24~84	36~84
伸 長 状 態 (伸長割合%)											
伸縮ブーム1	0	0	0	46	0	0	0	46	0	0	0
伸縮ブーム2	0	0	46	0	46	46	0	46	0	0	0
伸縮ブーム3	0	0	0	0	46	0	0	46	46	0	0
伸縮ブーム4	0	0	0	0	0	46	0	46	46	93	
伸縮ブーム5	0	0	46	0	0	46	93	0	46	93	
標準フック	125t×2	125t	125t	125t	125t	125t	63t	125t	125t	63t	63t
フック質量	1200kg×2	1200kg	1200kg	1200kg	1200kg	1200kg	600kg	1200kg	1200kg	600kg	600kg
標準巻掛本数	28	15	9	13	13	9	7	11	9	7	6

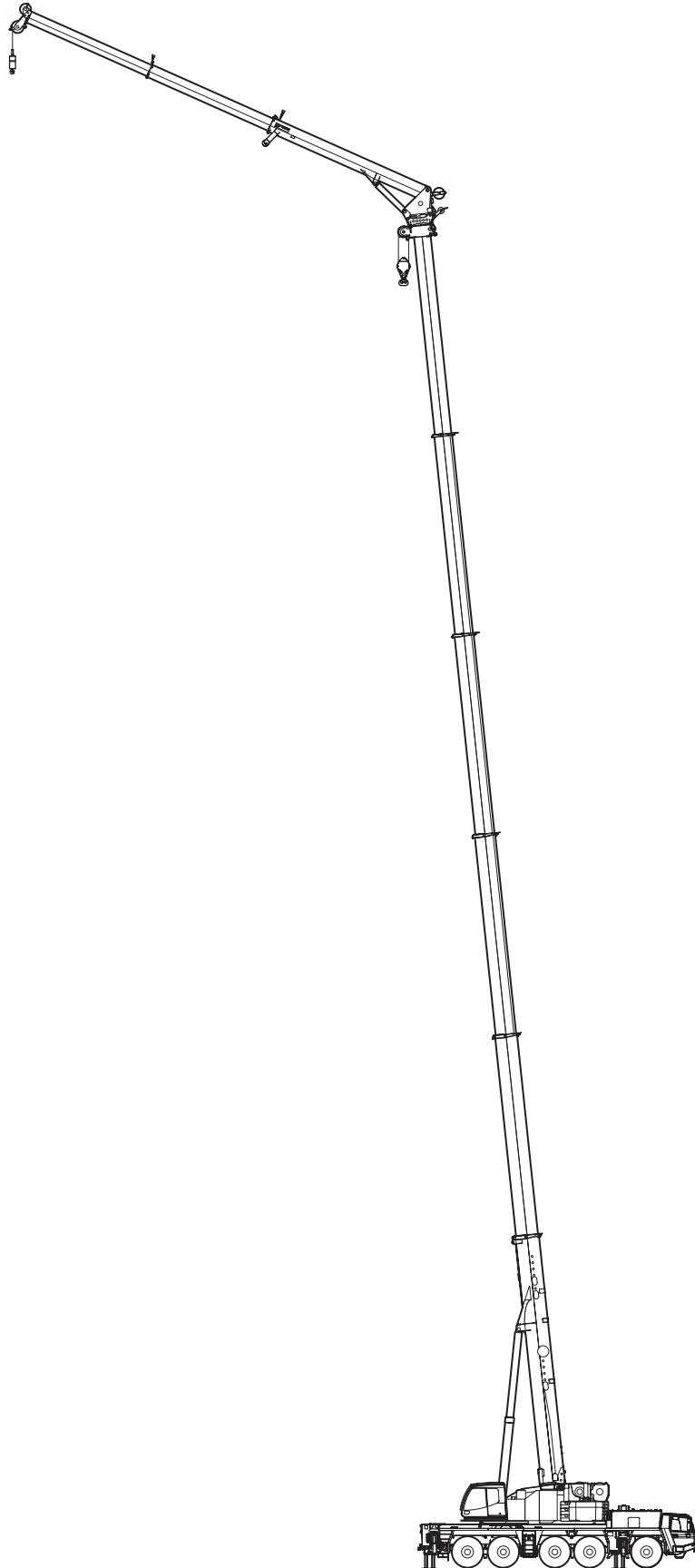
注) カウンタウエイト0t、アウトリガ張出幅4.6m ※印はアタッチメント付きの値です。

■Q性能 6段ESPブーム

単位：t

性能ブロック	1	9	1	9	10	2	1	10	2	1	1
性能番号	1	24	2	25	26	12	3	27	13	4	5
ブーム長さ(m)	13.2		17.6	17.6	21.9	21.9	21.9	26.3	26.3	26.3	30.6
作業半径(m)	※※										
3.0	33.7	34.1	38.1	33.1	35.5	39.8	37.0	34.5	40.1	40.5	
3.5	23.8	24.2	27.6	23.3	25.4	29.0	29.4	24.5	29.3	30.7	31.1

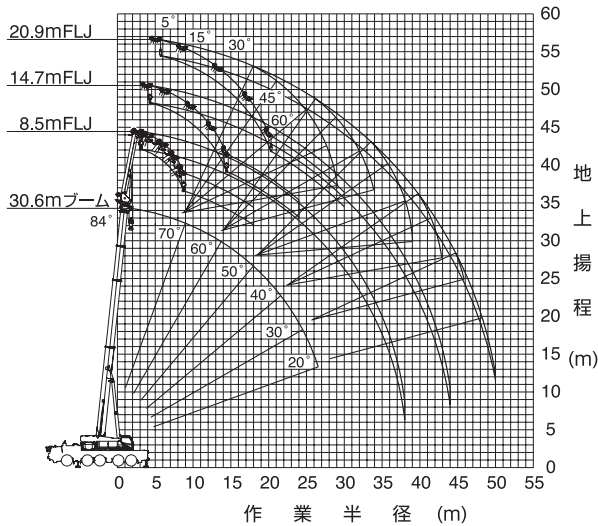
オールテレーンクレーン
ATF160G-5
フルオートラフィングジブ



フルオートラフィングジブ

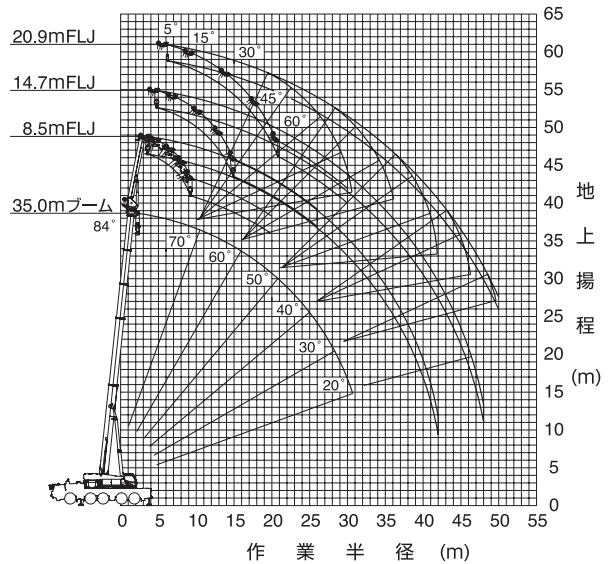
フルオートラフィングジブ (FLJ) 作業半径-揚程図

30.6mブーム+1.85m+フルオートラフィングジブ



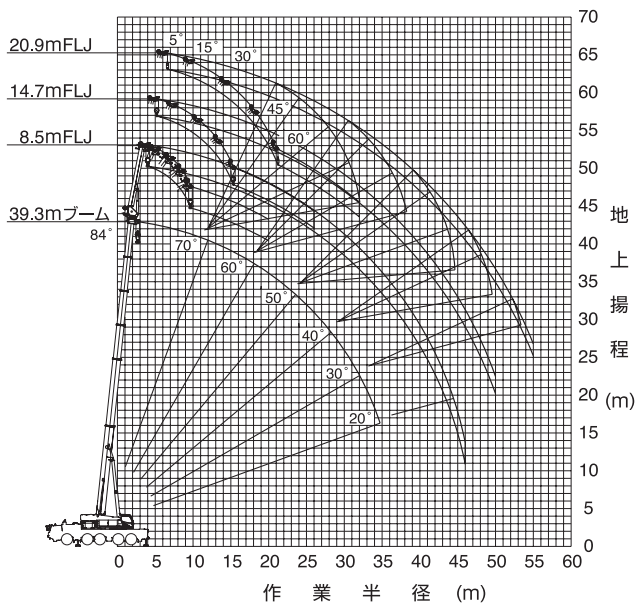
(注) 1. 上図はブームおよびジブのたわみを含んでいません。
2. FA性能の最大作業半径を図示しています。

35.0mブーム+1.85m+フルオートラフィングジブ



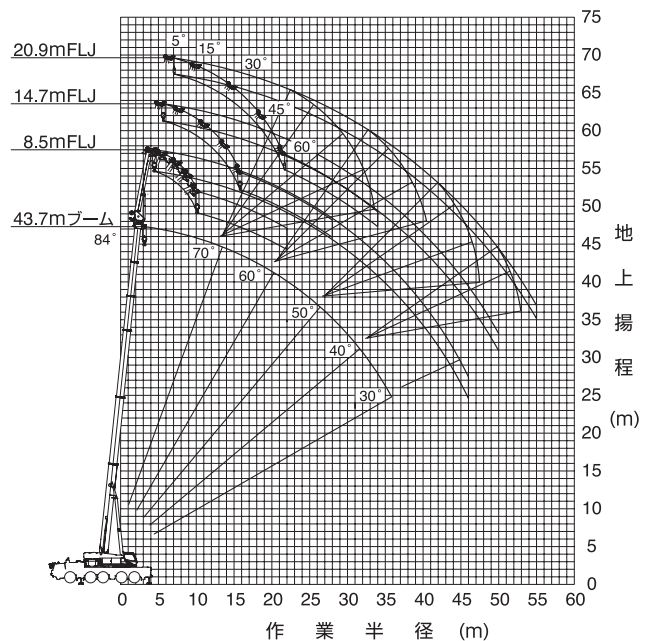
(注) 1. 上図はブームおよびジブのたわみを含んでいません。
2. FA性能の最大作業半径を図示しています。

39.3mブーム+1.85m+フルオートラフィングジブ



(注) 1. 上図はブームおよびジブのたわみを含んでいません。
2. FA性能の最大作業半径を図示しています。

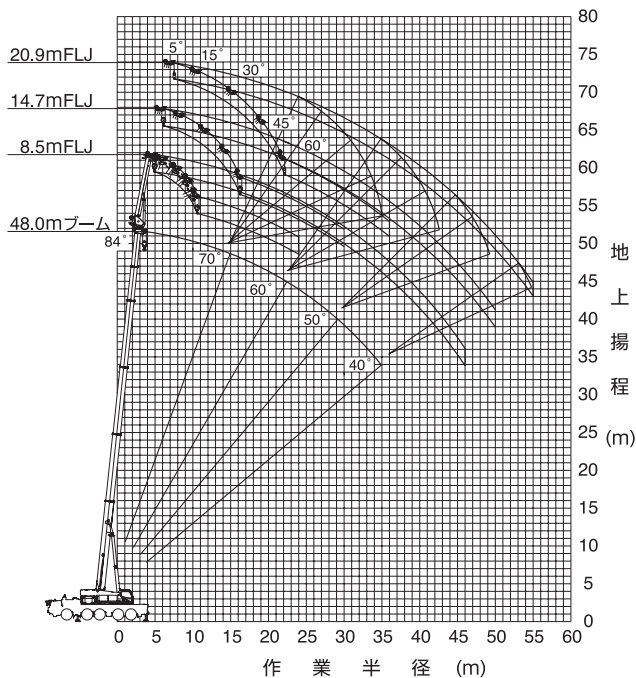
43.7mブーム+1.85m+フルオートラフィングジブ



(注) 1. 上図はブームおよびジブのたわみを含んでいません。
2. FA性能の最大作業半径を図示しています。

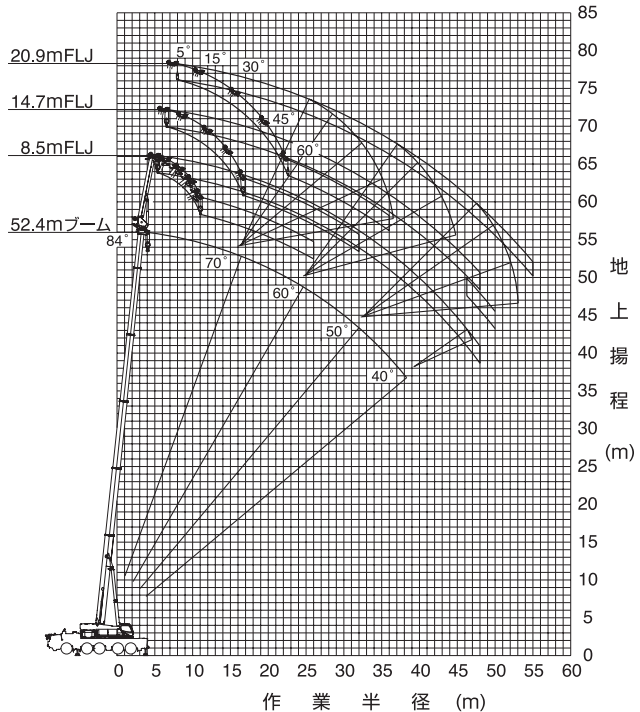
フルオートラフィングジブ

48.0mブーム+1.85m+フルオートラフィングジブ



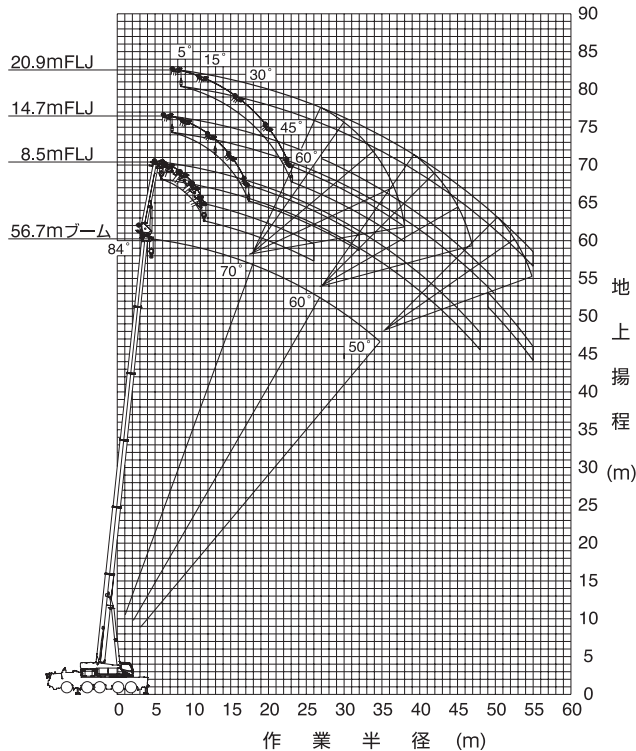
(注) 1. 上図はブームおよびジブのたわみを含んでいません。
2. FA性能の最大作業半径を図示しています。

52.4mブーム+1.85m+フルオートラフィングジブ



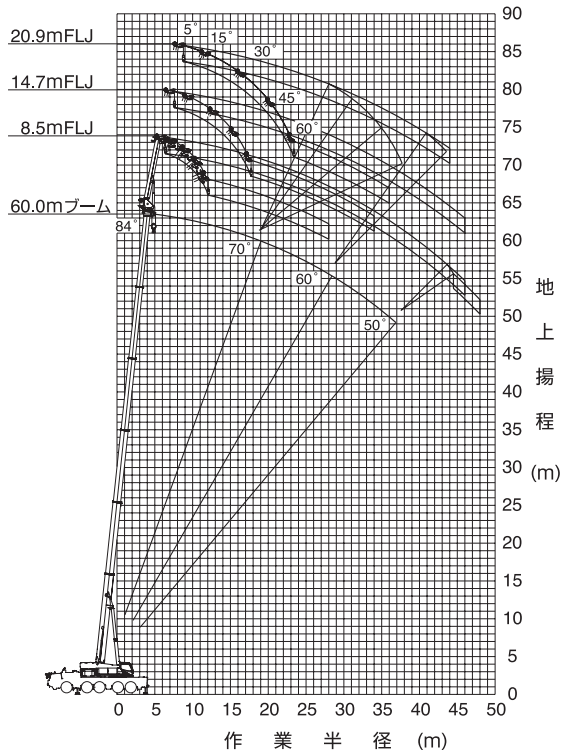
(注) 1. 上図はブームおよびジブのたわみを含んでいません。
2. FA性能の最大作業半径を図示しています。

56.7mブーム+1.85m+フルオートラフィングジブ



(注) 1. 上図はブームおよびジブのたわみを含んでいません。
2. FA性能の最大作業半径を図示しています。

60.0mブーム+1.85m+フルオートラフィングジブ



(注) 1. 上図はブームおよびジブのたわみを含んでいません。
2. FA性能の最大作業半径を図示しています。

フルオートラフィングジブ

フルオートラフィングジブ (FLJ) 定格総荷重表

1. 定格総荷重は、アウトリガを水平堅土上に設置したときの値で、太線より上側はクレーンの強度に基づき、下側はクレーンの安定に基づいています。
2. 定格総荷重表の性能区分FA~FMは、下表のとおりです。

アウトリガ張出幅	カウンタウエイト	50 t	36 t	24 t	12 t	0 t
8.3 m		FA	FB	FC	FD	FE
7.0 m		FF	FG	FH	FI	
5.6 m			FJ	FK	FL	
4.6 m					FM	

3. 定格総荷重中のブーム長さにおける伸長状態は、下表のとおりです。

ブーム長さ	伸長状態 (伸長割合%)				
	伸縮ブーム1	伸縮ブーム2	伸縮ブーム3	伸縮ブーム4	伸縮ブーム5
30.6 m	93	93	0	0	0
35.0 m	93	93	46	0	0
39.3 m	93	93	93	0	0
43.7 m	93	93	93	46	0
48.0 m	93	93	93	93	0
52.4 m	93	93	93	93	46
56.7 m	93	93	93	93	93
60.0 m	100	100	100	100	100

4. Bピン（ブーム固定ピン）を挿入していないときの定格総荷重は、22.0tに制限されます。
5. 定格総荷重は、つり具質量とフック質量（63tフック：600kg、25tフック：375kg、7.3tフック：300kg）を含んだ値を示します。
6. 定格総荷重は、ブームのたわみを含んだ実際の作業半径に基づいています。
7. 各状態における標準フックとワイヤロープ標準巻掛本数は、定格総荷重表中に記載しています。
なお、ロープ1本当たりの荷重は、7.3t以下です。
8. 定格総荷重表は、風による影響を含んでいません。
瞬間最大風速が10m/s以上（フルブーム時は瞬間最大風速が7m/s以上）の風速では、クレーン作業を中止してください。
9. 定格総荷重表中の θ は、無負荷時のブーム起伏角度範囲です。

フルオートラフィングジブ

■ F A 性能

30.6mブーム+1.85m+フルオートラフィングジブ

単位：t

ジブ長さ 作業半径 (m)	8.5m					11.6m					14.7m					17.8m					20.9m				
	オフセット					オフセット					オフセット					オフセット					オフセット				
	5°	15°	30°	45°	60°	5°	15°	30°	45°	60°	5°	15°	30°	45°	60°	5°	15°	30°	45°	60°	5°	15°	30°	45°	60°
7.0	25.5	20.2				14.6	14.6				13.9					13.5					5.6				
8.0	23.8	19.3	15.6			14.6	14.6				13.9					13.5					5.6				
9.0	22.3	18.4	15.1	13.2		14.6	14.6				13.9	12.6				13.1					5.6				
10.0	21.0	17.6	14.7	13.0	11.7	14.6	14.4	11.6			13.9	12.0				12.6	10.4				5.6				
11.0	19.8	16.9	14.3	12.8	11.6	14.6	13.7	11.3			13.9	11.4				12.2	9.9				5.6	5.6			
12.0	18.8	16.2	13.9	12.5	11.5	14.6	13.1	10.9	9.6	8.5	13.1	10.9	8.9			11.4	9.4				5.6	5.6			
14.0	16.9	15.0	13.2	12.2	11.4	14.0	12.1	10.3	9.2	8.3	11.7	10.0	8.4			10.1	8.6	7.1			5.6	5.6			
16.0	15.4	14.0	12.6	11.8	11.3	12.6	11.2	9.8	8.9	8.2	10.5	9.2	7.9	7.1	6.3	9.1	7.9	6.7			5.6	5.6			
18.0	14.2	13.1	12.1	11.6	11.2	11.5	10.4	9.3	8.6	8.1	9.5	8.5	7.5	6.8	6.2	8.2	7.3	6.3	5.6		5.6	5.6	5.6		
20.0	13.1	12.3	11.7	11.3		10.5	9.7	8.9	8.4	8.0	8.7	7.9	7.1	6.6	6.1	7.5	6.8	6.0	5.4	4.9	5.6	5.6	5.3	4.7	
22.0	12.1	11.7	11.3	11.2		9.7	9.1	8.6	8.2		8.0	7.4	6.8	6.4	6.0	6.8	6.3	5.7	5.2	4.8	5.6	5.6	5.1	4.5	
24.0	11.3	11.1	10.9	10.9		9.0	8.6	8.2	8.0		7.4	7.0	6.5	6.2	6.0	6.3	5.9	5.4	5.1	4.7	5.6	5.3	4.8	4.4	4.0
26.0	10.6	10.6	10.7	10.6		8.4	8.2	8.0	7.9		6.8	6.6	6.3	6.1		5.8	5.5	5.2	4.9	4.7	5.3	5.0	4.6	4.2	3.9
28.0	9.3	9.6	9.9			7.8	7.8	7.7	7.8		6.4	6.2	6.0	6.0		5.4	5.2	5.0	4.8		4.9	4.7	4.4	4.1	3.8
30.0	7.8	8.0	8.2			7.4	7.4	7.5			5.9	5.9	5.9	5.9		5.0	4.9	4.8	4.7		4.5	4.4	4.2	4.0	3.8
32.0	6.5	6.6	6.7			6.9	7.1	7.4			5.6	5.6	5.7			4.7	4.7	4.6	4.6		4.2	4.1	4.0	3.9	
34.0	5.4	5.5				6.3	6.5	6.7			5.2	5.4	5.5			4.4	4.4	4.5	4.6		3.9	3.9	3.9	3.8	
36.0	4.4	4.4				5.2	5.4				5.0	5.1	5.4			4.1	4.2	4.4			3.7	3.7	3.7	3.7	
38.0	1.8					4.4	4.5				4.7	5.0	5.4			3.9	4.0	4.3			3.4	3.5	3.6	3.7	
40.0						4.2	4.4				4.2	4.4				3.7	3.9	4.2			3.2	3.4	3.5		
42.0											3.5	3.6				3.5	3.8				3.1	3.2	3.4		
44.0											2.0					3.3	3.6				2.9	3.1	3.4		
46.0																2.9					2.7	3.0			
48.0																					2.6	2.9			
50.0																					2.3				
θ (°)	5~84	21~84	37~84	52~84	68~84	16~84	26~84	40~84	55~84	70~84	5~84	22~84	37~84	57~84	69~84	17~84	27~84	40~84	55~84	71~84	12~84	24~84	38~84	53~84	69~84
標準フック	6t										25t										7.3t				
フック質量	600kg										375kg										300kg				
標準巻掛本数	4										2										1				

注) カウンタウエイト50t、アウトリガ張出幅8.3m

■ F A 性能

35.0mブーム+1.85m+フルオートラフィングジブ

単位：t

ジブ長さ 作業半径 (m)	8.5m					11.6m					14.7m					17.8m					20.9m				
	オフセット					オフセット					オフセット					オフセット					オフセット				
	5°	15°	30°	45°	60°	5°	15°	30°	45°	60°	5°	15°	30°	45°	60°	5°	15°	30°	45°	60°	5°	15°	30°	45°	60°
7.0	26.6	20.9				14.6					13.9					12.3					5.6				
8.0	25.3	19.9				14.6	14.6				13.9					12.3					5.6				
9.0	23.7	19.1	15.4			14.6	14.6				13.9	12.4				12.3					5.6				
10.0	22.4	18.3	15.0	13.1		14.6	14.6				13.9	12.4				12.3					5.6				
11.0	21.2	17.6	14.6	12.9	11.7	14.6	14.3	11.5			13.9	11.8				12.0	10.2				5.6				
12.0	20.1	16.9	14.3	12.7	11.6	14.6	13.7	11.2			13.9	11.3				11.6	9.7				5.6	5.6			
14.0	18.2	15.7	13.6	12.3	11.4	14.6	12.7	10.6	9.3	8.4	12.5	10.4	8.6			10.8	8.9				5.6	5.6			
16.0	16.6	14.7	13.0	12.0	11.3	13.6	11.8	10.1	9.0	8.2	11.3	9.6	8.1	7.1		9.7	8.2	6.8			5.6	5.6			
18.0	15.3	13.8	12.5	11.7	11.2	12.4	11.0	9.6	8.8	8.1	10.3	9.0	7.7	6.9	6.2	8.8	7.6	6.5	5.7		5.6	5.6	5.6		
20.0	14.2	13.0	12.0	11.5	11.2	11.4	10.3	9.2	8.5	8.0	9.4	8.4	7.4	6.7	6.1	8.1	7.1	6.2	5.5	4.9	5.6	5.6	5.5		
22.0	13.2	12.3	11.6	11.3		10.6	9.7	8.9	8.3	8.0	8.6	7.8	7.0	6.5	6.0	7.4	6.6	5.9	5.3	4.8	5.6	5.6	5.2	4.6	
24.0	12.1	11.7	11.3	11.1		9.8	9.2	8.5	8.2		8.0	7.4	6.8	6.3	6.0	6.8	6.2	5.6	5.1	4.7	5.6	5.6	4.9	4.4	4.0
26.0	10.7	10.8	10.8	10.8		9.1	8.7	8.3	8.0		7.4	7.0	6.5	6.2	5.9	6.3	5.9	5.4	5.0	4.7	5.6	5.3	4.7	4.3	3.9
28.0	9.4	9.6	9.6	9.6		8.6	8.3	8.0	7.9		6.9	6.6	6.3	6.1		5.9	5.5	5.2	4.9	4.6	5.3	4.9	4.5	4.2	3.8
30.0	7.8	8.1	8.4			8.0	7.9	7.8	7.8		6.5	6.3	6.1	6.0		5.5	5.2	5.0	4.8		4.9	4.7	4.3	4.1	3.8
32.0	6.5	6.7	6.9			7.4	7.5	7.6			6.1	6.0	5.9	5.9		5.1	5.0	4.8	4.7		4.6	4.4	4.2	4.0	
34.0	5.4	5.6	5.7			6.3	6.5	6.8			5.7	5.7	5.7	5.8		4.8	4.7	4.6	4.6		4.3	4.2	4.0	3.9	
36.0	4.4	4.5				5.2	5.5	5.7			5.4	5.5	5.6			4.5	4.5	4.5	4.6		4.0	4.0	3.9	3.8	
38.0	3.6	3.6				4.4	4.5	4.7			5.0	5.3	5.5			4.3	4.3	4.4			3.8	3.8	3.7	3.7	
40.0	2.8	2.9				3.6	3.7				4.2	4.4	4.6			4.0	4.1	4.3			3.6	3.6	3.6	3.7	
42.0	1.8					2.9	3.0				3.5	3.7				3.8	4.0	4.2			3.4	3.4	3.5		
44.0						2.2					2.8	3.0				3.4	3.6	3.8			3.2	3.3	3.5		
46.0											2.3	2.3				2.8	3.0				3.0	3.2	3.4		
48.0											1.8					2.3	2.4				2.8	3.1			
50.0																2.3					2.7	3.0			
θ (°)	8~84	22~84	41~84	54~84	68~84	17~84	27~84	39~84	56~84	70~84	10~84	23~84	42~84	55~84	69~84	18~84	27~84	39~84	57~84	70~84	29~84	31~84	43~84	55~84	72~84
標準フック	6t										25t										7.3t				
フック質量	600kg										375kg										300kg				
標準巻掛本数	4										2										1				

注) カウンタウエイト50t、アウトリガ張出幅8.3m

フルオートラフィングジブ

■ F A 性能

39.3mブーム+1.85m+フルオートラフィングジブ

単位：t

ジブ長さ 作業半径 (m)	8.5m					11.6m					14.7m					17.8m					20.9m							
	オフセット					オフセット					オフセット					オフセット					オフセット							
	5°	15°	30°	45°	60°	5°	15°	30°	45°	60°	5°	15°	30°	45°	60°	5°	15°	30°	45°	60°	5°	15°	30°	45°	60°			
7.0	21.3					14.6					13.5																	
8.0	21.3	20.9				14.6					13.5					10.8												
9.0	21.3	20.1				14.6	14.6				13.5					10.8							5.6					
10.0	21.3	19.3	15.5			14.6	14.6				13.5	12.6				10.8							5.6					
11.0	20.8	18.6	15.1	13.2		14.6	14.6				13.5	12.2				10.8							5.6					
12.0	19.7	17.9	14.8	13.0	11.7	14.6	14.2	11.4			13.5	11.7				10.8	9.8						5.6					
14.0	17.9	16.7	14.1	12.6	11.6	14.6	13.2	10.8	9.4		12.9	10.8	8.7			10.6	9.3						5.6	5.6				
16.0	16.4	15.7	13.5	12.3	11.4	14.6	12.3	10.3	9.1	8.3	12.1	10.1	8.3	7.2		10.0	8.6	7.0					5.6	5.6				
18.0	15.0	14.7	13.0	12.0	11.3	13.3	11.5	9.9	8.9	8.1	11.0	9.4	7.9	7.0	6.2	9.4	8.0	6.6					5.6	5.6	5.6			
20.0	13.8	13.6	12.6	11.8	11.3	12.3	10.8	9.5	8.7	8.1	10.1	8.8	7.6	6.8	6.1	8.6	7.4	6.3	5.5					5.6	5.6	5.6		
22.0	12.8	12.6	12.1	11.6		11.4	10.2	9.1	8.5	8.0	9.3	8.2	7.2	6.6	6.1	7.9	7.0	6.0	5.4	4.8				5.6	5.6	5.3	4.7	
24.0	11.2	11.3	11.4	11.4		10.6	9.7	8.8	8.3	7.9	8.6	7.8	7.0	6.4	6.0	7.3	6.5	5.8	5.2	4.8				5.6	5.6	5.1	4.5	
26.0	9.9	10.0	10.1	10.2		9.9	9.2	8.5	8.1		8.0	7.4	6.7	6.3	5.9	6.8	6.2	5.5	5.1	4.7				5.6	5.5	4.9	4.4	3.9
28.0	8.7	8.8	8.9	9.0		8.7	8.7	8.3	8.0		7.5	7.0	6.5	6.1		6.3	5.8	5.3	5.0	4.6				5.6	5.2	4.7	4.2	3.9
30.0	7.7	7.8	7.9	7.9		7.7	7.8	8.0	7.9		7.0	6.6	6.3	6.0		5.9	5.5	5.1	4.8	4.6				5.3	4.9	4.5	4.1	3.8
32.0	6.5	6.8	6.9			6.8	6.8	7.5	7.7		6.6	6.3	6.1	5.9		5.5	5.2	4.9	4.7					5.0	4.7	4.3	4.0	3.8
34.0	5.4	5.6	5.8			5.9	6.0	6.7	6.8		6.2	6.0	5.9	5.9		5.2	5.0	4.8	4.7					4.7	4.4	4.1	3.9	
36.0	4.4	4.6	4.7			5.2	5.3	5.7			5.7	5.8	5.8	5.8		4.9	4.8	4.7	4.6					4.4	4.2	4.0	3.9	
38.0	3.5	3.7	3.8			4.3	4.5	4.7			4.8	5.2	5.4			4.6	4.6	4.5	4.5					4.1	4.0	3.9	3.8	
40.0	2.8	2.9				3.5	3.7	3.9			4.1	4.3	4.6			4.4	4.4	4.4						3.9	3.8	3.8	3.7	
42.0	2.1	2.2				2.8	2.9	3.1			3.3	3.6	3.8			3.9	4.2	4.3						3.7	3.7	3.7	3.7	
44.0	1.5	1.5				2.2	2.3				2.7	2.9	3.1			3.2	3.5	3.8						3.5	3.5	3.6		
46.0	1.0					1.6	1.7				2.1	2.3				2.6	2.9	3.1						3.2	3.4	3.5		
48.0						1.1					1.6	1.7				2.1	2.3							2.7	3.0	3.2		
50.0											1.2	1.2				1.6	1.8							2.2	2.4	2.6		
55.0																								1.1	1.3			
θ (°)	12~84	23~84	40~84	56~84	72~84	19~84	27~84	38~84	55~84	70~84	23~84	24~84	41~84	56~84	71~84	31~84	33~84	43~84	58~84	70~84	27~84	29~84	42~84	57~84	72~84			
標準フック	63t										25t					7.3t												
フック質量	600kg										375kg					300kg												
標準巻掛本数	3										2					1												

注) カウンタウエイト50t、アウトリガ張出幅8.3m

■ F A 性能

43.7mブーム+1.85m+フルオートラフィングジブ

単位：t

ジブ長さ 作業半径 (m)	8.5m					11.6m					14.7m					17.8m					20.9m							
	オフセット					オフセット					オフセット					オフセット					オフセット							
	5°	15°	30°	45°	60°	5°	15°	30°	45°	60°	5°	15°	30°	45°	60°	5°	15°	30°	45°	60°	5°	15°	30°	45°	60°			
7.0	17.2																											
8.0	17.2																											
9.0	17.2	17.2				13.7					11.3																	
10.0	17.2	17.2				13.7					11.3													5.6				
11.0	17.2	16.7	15.4			13.7	13.7				11.3													5.6				
12.0	16.6	16.0	15.0	13.1		13.7	13.7				11.3	11.3												5.6				
14.0	15.1	14.8	14.2	12.7	11.6	13.7	13.5	11.0			11.3	10.7												5.6				
16.0	14.1	13.6	13.2	12.4	11.5	13.0	12.5	10.6	9.2		11.3	10.2	8.5											5.6	5.6			
18.0	12.9	12.7	12.3	12.1	11.4	12.0	11.7	10.1	9.0	8.2	11.2	9.7	8.1	7.0										5.6	5.6			
20.0	11.9	11.7	11.4	11.3	11.3	11.3	10.9	9.7	8.8	8.1	10.5	9.2	7.7	6.8	6.2	8.7	7.7	6.4						5.6	5.6	5.6		
22.0	10.9	10.8	10.7	10.6	10.6	10.4	10.2	9.4	8.6	8.0	9.8	8.6	7.4	6.7	6.1	8.3	7.3	6.2	5.4	4.8				5.6	5.6	5.4		
24.0	10.1	10.0	9.9	9.9		9.7	9.6	9.1	8.4	8.0	9.2	8.1	7.1	6.5	6.0	7.8	6.8	5.9	5.3	4.8				5.6	5.6	5.2	4.6	
26.0	9.4	9.3	9.2	9.2		9.0	8.9	8.8	8.3	7.9	8.6	7.7	6.9	6.4	6.0	7.2	6.5	5.7	5.1	4.7				5.6	5.6	5.0	4.4	3.9
28.0	8.3	8.4	8.5	8.6		8.3	8.3	8.2	8.1		8.0	7.3	6.7	6.2	5.9	6.8	6.1	5.5	5.0	4.7				5.6	5.5	4.8	4.3	3.9
30.0	7.3	7.4	7.5	7.6		7.3	7.4	7.7	7.7		7.5	7.0	6.4	6.1		6.3	5.8	5.3	4.9	4.6				5.6	5.2	4.6	4.2	3.8
32.0	6.3	6.5	6.6	6.6		6.3	6.5	7.0	7.1		6.9	6.7	6.3	6.0		5.9	5.5	5.1	4.8					5.3	4.9	4.4	4.1	3.8
34.0	5.6	5.7	5.8			5.6	5.7	6.2	6.3		6.2	6.3	6.1	5.9		5.6	5.3	4.9	4.7					5.0	4.7	4.3	4.0	3.8
36.0	4.6	4.8	5.0			4.8	4.9	5.5	5.6		5.4	5.6	5.8	5.9		5.3	5.0	4.8	4.7					4.7	4.4	4.1	3.9	
38.0	3.7	3.9	4.1			4.2	4.3	4.8			4.8	5.0	5.2	5.3		5.0	4.8	4.7	4.6					4.4	4.2	4.0	3.8	
40.0	3.0	3.1	3.2			3.6	3.7	4.1			4.2	4.4	4.6			4.5	4.6	4.5	4.5					4.2	4.0	3.9	3.8	
42.0	2.3	2.4	2.5			2.9	3.1	3.3			3.4	3.7	4.0			3.9	4.1	4.3	4.4					4.0	3.9	3.8	3.7	
44.0	1.7	1.8				2.3	2.5	2.6			2.8	3.1	3.3			3.3	3.6	3.8						3.8	3.7	3.7	3.7	
46.0	1.1	1.2				1.7	1.9				2.2	2.4	2.6			2.7	3.0	3.3						3.3	3.6	3.6	3.7	
48.0						1.2	1.3				1.7	1.9	2.0			2.2	2.4	2.7						2.7	3.0	3.4		
50.0											1.3	1.4				1.7	1.9	2.1						2.2	2.5	2.8		
55.0																								1.2	1.4			
θ (°)	29~84	30~84	39~84	58~84	72~84	32~84	32~84	42~84	56~84	70~84	34~84	35~84	40~84	58~84	71~84	39~84	41~84	42~84	57~84	73~84	36~84	38~84	48~84	55~84	72~84			
標準フック	63t										25t					7.3t												
フック質量	600kg										375kg					300kg												
標準巻掛本数	3										2					1												

注) カウンタウエイト50t、アウトリガ張出幅8.3m

フルオートラフィングジブ

■ F A 性能

48.0mブーム+1.85m+フルオートラフィングジブ

単位：t

ジブ長さ 作業半径 (m)	8.5m					11.6m					14.7m					17.8m					20.9m							
	オフセット					オフセット					オフセット					オフセット					オフセット							
	5°	15°	30°	45°	60°	5°	15°	30°	45°	60°	5°	15°	30°	45°	60°	5°	15°	30°	45°	60°	5°	15°	30°	45°	60°			
8.0	13.5																											
9.0	13.5					11.4																						
10.0	13.5	13.5				11.4					9.6																	
11.0	13.5	13.0				11.4					9.6					8.0								5.6				
12.0	13.1	12.5	11.9			11.4	11.3				9.6					8.0								5.6				
14.0	12.1	11.6	11.0	10.7	10.6	11.1	10.5				9.6	9.6				8.0	8.0							5.6				
16.0	11.2	10.8	10.3	10.0	9.9	10.3	9.8	9.3	9.0		9.5	9.0	8.4			8.0	8.0							5.6	5.6			
18.0	10.5	10.0	9.6	9.4	9.3	9.6	9.2	8.7	8.4	8.2	8.9	8.4	7.9			8.0	7.7							5.6	5.6			
20.0	9.8	9.4	9.0	8.8	8.8	9.0	8.6	8.2	7.9	7.9	8.3	7.9	7.5	6.9		7.7	7.3	6.5						5.6	5.6			
22.0	9.1	8.8	8.5	8.3	8.3	8.4	8.1	7.7	7.5	7.5	7.8	7.4	7.0	6.7	6.1	7.3	6.9	6.3	5.5					5.6	5.6	5.2		
24.0	8.5	8.3	8.0	7.9	7.9	7.9	7.6	7.3	7.1	7.1	7.3	7.0	6.7	6.5	6.0	6.9	6.5	6.0	5.3	4.8				5.6	5.6	5.1		
26.0	8.0	7.8	7.6	7.4		7.5	7.2	6.9	6.7	6.7	6.9	6.6	6.3	6.2	6.0	6.5	6.2	5.8	5.2	4.7				5.6	5.6	4.9	4.5	
28.0	7.4	7.3	7.2	7.1		7.0	6.8	6.5	6.4		6.5	6.3	6.0	5.8	5.8	6.1	5.8	5.5	5.1	4.7	4.7			5.6	5.6	4.7	4.4	3.9
30.0	6.9	6.9	6.7	6.7		6.6	6.4	6.2	6.1		6.2	5.9	5.7	5.6	5.6	5.8	5.5	5.3	5.0	4.6	4.6			5.3	5.1	4.6	4.2	3.9
32.0	6.1	6.3	6.4	6.3		6.1	6.1	5.9	5.8		5.9	5.6	5.4	5.3		5.5	5.2	5.0	4.9	4.6	4.6			5.0	4.8	4.5	4.1	3.8
34.0	5.3	5.5	5.6	5.6		5.3	5.5	5.6	5.5		5.6	5.3	5.1	5.1		5.2	5.0	4.8	4.7					4.8	4.6	4.3	4.1	3.8
36.0	4.6	4.7	4.9	4.9		4.6	4.7	5.2	5.3		5.2	5.1	4.9	4.8		4.9	4.7	4.6	4.5					4.6	4.4	4.1	4.0	3.7
38.0	4.0	4.1	4.2			4.0	4.1	4.6	4.7		4.5	4.7	4.7	4.6		4.7	4.5	4.3	4.3					4.3	4.2	4.0	3.9	
40.0	3.2	3.4	3.5			3.4	3.5	4.0			4.0	4.1	4.4	4.4		4.2	4.3	4.2	4.1					4.1	4.0	3.8	3.7	
42.0	2.5	2.7	2.8			2.9	3.0	3.4			3.5	3.6	3.8	3.9		3.7	3.9	4.0	3.9					4.0	3.8	3.6	3.6	
44.0	1.9	2.0	2.1			2.4	2.5	2.8			2.9	3.1	3.3			3.2	3.4	3.6	3.7					3.6	3.6	3.5	3.5	
46.0	1.3	1.4				1.9	2.0	2.2			2.3	2.6	2.8			2.7	2.9	3.1						3.2	3.4	3.4	3.3	
48.0						1.3	1.5	1.6			1.8	2.0	2.2			2.2	2.5	2.7						2.8	3.0	3.2		
50.0								1.0			1.3	1.5	1.7			1.7	2.0	2.2						2.3	2.6	2.2		
55.0																								1.2	1.4			
θ (°)	38~84	39~84	43~84	56~84	71~84	39~84	37~84	41~84	58~84	73~84	41~84	42~84	43~84	56~84	72~84	45~84	47~84	49~84	58~84	73~84	42~84	44~84	53~84	60~84	72~84			
標準フック	25t										7.3t																	
フック質量	375kg										300kg																	
標準巻掛本数	2										1																	

注) カウンタウエイト50t、アウトリガ張出幅8.3m

■ F A 性能

52.4mブーム+1.85m+フルオートラフィングジブ

単位：t

ジブ長さ 作業半径 (m)	8.5m					11.6m					14.7m					17.8m					20.9m							
	オフセット					オフセット					オフセット					オフセット					オフセット							
	5°	15°	30°	45°	60°	5°	15°	30°	45°	60°	5°	15°	30°	45°	60°	5°	15°	30°	45°	60°	5°	15°	30°	45°	60°			
9.0	10.8																											
10.0	10.7	10.0				9.2																						
11.0	10.3	9.6				9.2					7.8																	
12.0	9.9	9.2	8.5			8.9	8.2				7.8					5.9									5.0			
14.0	9.0	8.6	8.0	7.6	7.4	8.3	7.7				7.5	6.9				5.9									5.0			
16.0	8.3	8.0	7.5	7.1	7.0	7.7	7.2	6.6			7.0	6.4				5.9	5.8								5.0			
18.0	7.7	7.4	7.0	6.7	6.6	7.2	6.7	6.2	5.9	5.7	6.6	6.0	5.5			5.9	5.5								5.0	5.0		
20.0	7.1	6.9	6.6	6.4	6.3	6.6	6.3	5.8	5.6	5.4	6.2	5.7	5.2	4.9		5.6	5.2	4.7							5.0	4.7		
22.0	6.6	6.4	6.2	6.0	6.0	6.2	5.9	5.5	5.3	5.2	5.8	5.4	4.9	4.7	4.6	5.3	4.9	4.4							4.8	4.4	4.0	
24.0	6.2	6.0	5.8	5.6	5.6	5.7	5.5	5.2	5.0	4.9	5.4	5.1	4.7	4.4	4.4	5.0	4.6	4.2	4.0						4.6	4.2	3.8	
26.0	5.7	5.6	5.4	5.3	5.3	5.4	5.2	5.0	4.8	4.7	5.0	4.8	4.4	4.2	4.2	4.7	4.4	4.0	3.8	3.7				4.3	4.0	3.6	3.4	
28.0	5.4	5.2	5.1	5.0		5.0	4.8	4.7	4.6	4.5	4.7	4.5	4.2	4.0	4.0	4.4	4.1	3.8	3.6	3.6	4.1			3.8	3.5	3.3	3.2	
30.0	5.0	4.9	4.8	4.7		4.7	4.5	4.4	4.3		4.4	4.2	4.0	3.9	3.8	4.1	3.9	3.6	3.5	3.4	3.9			3.9	3.6	3.3	3.1	3.1
32.0	4.7	4.6	4.5	4.4		4.4	4.3	4.1	4.1		4.1	4.0	3.8	3.7	3.7	3.9	3.7	3.5	3.3	3.3	3.7			3.7	3.4	3.1	3.0	2.9
34.0	4.4	4.3	4.2	4.2		4.1	4.0	3.9	3.8		3.9	3.8	3.6	3.5		3.7	3.5	3.3	3.2	3.2	3.5			3.5	3.2	3.0	2.9	2.8
36.0	4.2	4.1	4.0	3.9		3.9	3.8	3.7	3.6		3.7	3.5	3.4	3.4		3.5	3.3	3.2	3.0					3.3	3.1	2.9	2.7	2.7
38.0	3.9	3.9	3.8	3.7		3.7	3.6	3.5	3.4		3.5	3.3	3.2	3.2		3.3	3.1	3.0	2.9					3.1	3.0	2.7	2.6	
40.0	3.3	3.4	3.5			3.3	3.4	3.3	3.3		3.3	3.2	3.1	3.0		3.1	3.0	2.9	2.8					2.9	2.8	2.6	2.5	
42.0	2.8	2.9	3.0			2.8	2.9	3.1	3.1		3.1	3.0	2.9	2.9		2.9	2.8	2.7	2.7					2.7	2.6	2.5	2.4	
44.0	2.2	2.3	2.4			2.3	2.4	2.9			2.9	2.8	2.7	2.7		2.7	2.6	2.6	2.5					2.6	2.5	2.4	2.3	
46.0	1.6	1.7	1.8			1.9	2.0	2.4			2.4	2.6	2.5			2.6	2.5	2.4	2.4					2.4	2.4	2.3	2.3	
48.0	1.1	1.2	1.3			1.5	1.6	1.9			1.9	2.2	2.3			2.4	2.4	2.3						2.3	2.2	2.2	2.2	
50.0						1.1	1.2	1.3					1.0			2.0	2.2	2.1						2.2	2.1	2.0	2.0	
55.0																1.0	1.2	1.4						1.3	1.6	1.6		
θ (°)	41~84	42~84	42~84	57~84	71~84	42~84	43~84	44~84	56~84	72~84	49~84	51~84	49~84	58~84	71~84	43~84	45~84	47~84	59~84	73~84	47~84	49~84	51~84	58~84	74~84			
標準フック	25t										7.3t																	
フック質量	375kg										300kg																	
標準巻掛本数	2										1																	

注) カウンタウエイト50t、アウトリガ張出幅8.3m

フルオートラフィングジブ

■ F A 性能

56.7mブーム+1.85m+フルオートラフィングジブ

単位：t

ジブ長さ 作業半径 (m)	8.5m					11.6m					14.7m					17.8m					20.9m				
	オフセット					オフセット					オフセット					オフセット					オフセット				
	5°	15°	30°	45°	60°	5°	15°	30°	45°	60°	5°	15°	30°	45°	60°	5°	15°	30°	45°	60°	5°	15°	30°	45°	60°
10.0	8.5																								
11.0	8.2	7.7				6.8																			
12.0	7.8	7.4				6.8					5.8														
14.0	7.2	6.8	6.4			6.6	6.1				5.8														
16.0	6.6	6.3	5.9	5.7	5.6	6.1	5.7	5.3			5.6	5.2													
18.0	6.1	5.8	5.5	5.3	5.2	5.6	5.3	4.9	4.7		5.2	4.9	4.5			4.8									
20.0	5.7	5.4	5.2	5.0	4.9	5.2	4.9	4.6	4.4	4.3	4.8	4.5	4.2			4.5									
22.0	5.3	5.1	4.8	4.7	4.6	4.9	4.6	4.3	4.2	4.1	4.5	4.2	3.9	3.8	3.7	4.2	3.9								
24.0	4.9	4.7	4.5	4.4	4.3	4.6	4.3	4.1	3.9	3.9	4.2	4.0	3.7	3.6	3.5	3.9	3.7	3.4							
26.0	4.5	4.4	4.2	4.1	4.1	4.3	4.0	3.8	3.7	3.6	3.9	3.7	3.5	3.3	3.3	3.7	3.5	3.2							
28.0	4.2	4.1	4.0	3.9		3.9	3.8	3.6	3.5	3.4	3.7	3.5	3.3	3.2	3.1	3.5	3.2	3.0	2.9	2.9					
30.0	3.9	3.8	3.7	3.7		3.7	3.6	3.4	3.3	3.3	3.5	3.3	3.1	3.0	3.0	3.2	3.0	2.9	2.7	2.7					
32.0	3.6	3.5	3.4	3.4		3.4	3.3	3.2	3.1		3.3	3.1	2.9	2.8	2.8	3.0	2.9	2.7	2.6	2.6					
34.0	3.3	3.3	3.2	3.2		3.2	3.1	3.0	2.9		3.0	2.9	2.8	2.7		2.9	2.7	2.5	2.5	2.4					
36.0	3.1	3.0	3.0	2.9		2.9	2.9	2.8	2.8		2.8	2.7	2.6	2.5		2.7	2.5	2.4	2.3	2.3					
38.0	2.9	2.8	2.8	2.7		2.7	2.7	2.6	2.6		2.6	2.6	2.5	2.4		2.5	2.4	2.3	2.2						
40.0	2.7	2.6	2.6	2.6		2.6	2.5	2.4	2.4		2.4	2.4	2.3	2.3		2.3	2.3	2.1	2.1						
42.0	2.5	2.4	2.4			2.4	2.3	2.3	2.3		2.3	2.2	2.2	2.2		2.2	2.1	2.0	2.0						
44.0	2.3	2.3	2.2			2.2	2.2	2.1	2.1		2.1	2.1	2.0	2.0		2.0	2.0	1.9	1.9						
46.0	1.8	1.9	2.0			1.9	1.9	2.0			2.0	1.9	1.9	1.9		1.9	1.9	1.8	1.8						
48.0	1.3	1.4	1.5			1.5	1.5	1.8			1.8	1.8	1.8			1.8	1.7	1.7	1.7						
50.0			1.0			1.1	1.2	1.6			1.6	1.6	1.5			1.6	1.5	1.5							
55.0													1.1			1.1	1.1	1.1							
θ (°)	47~84	48~84	45~84	58~84	73~84	48~84	49~84	50~84	58~84	72~84	51~84	53~84	48~84	59~84	73~84	48~84	50~84	51~84	60~84	72~84	51~84	53~84	55~84	61~84	74~84
標準フック	25t										7.3t														
フック質量	375kg										300kg														
標準巻掛本数	2										1														

注) カウンタウエイト50t、アウトリガ張出幅8.3m

■ F A 性能

60.0mブーム+1.85m+フルオートラフィングジブ

単位：t

ジブ長さ 作業半径 (m)	8.5m					11.6m					14.7m					17.8m					20.9m					
	オフセット					オフセット					オフセット					オフセット					オフセット					
	5°	15°	30°	45°	60°	5°	15°	30°	45°	60°	5°	15°	30°	45°	60°	5°	15°	30°	45°	60°	5°	15°	30°	45°	60°	
10.0	5.6																									
11.0	5.6																									
12.0	5.6	5.6				5.1																				
14.0	5.6	5.6	5.6			5.1	5.1				4.6					4.3										
16.0	5.6	5.6	5.4	5.2	5.1	5.1	5.1				4.6	4.6				4.3										
18.0	5.6	5.3	5.1	4.9	4.8	5.1	4.9	4.6			4.6	4.5				4.3	4.2									
20.0	5.2	5.0	4.7	4.6	4.5	4.8	4.5	4.3	4.0	3.7	4.5	4.2	3.9			4.2	3.9									
22.0	4.8	4.6	4.4	4.3	4.2	4.5	4.2	4.0	3.6	3.3	4.2	3.9	3.6	3.1		3.9	3.6	3.2								
24.0	4.4	4.3	4.1	4.0	3.8	4.2	4.0	3.7	3.3	3.1	3.9	3.7	3.3	2.8	2.6	3.6	3.4	2.9	2.5							
26.0	4.1	4.0	3.9	3.6	3.4	3.9	3.7	3.4	3.0	2.8	3.6	3.4	2.9	2.6	2.3	3.4	3.2	2.6	2.2	2.0						
28.0	3.8	3.7	3.6	3.3	3.1	3.6	3.5	3.0	2.7	2.5	3.4	3.1	2.6	2.3	2.1	3.2	2.8	2.3	2.0	1.8						
30.0	3.5	3.4	3.2	3.0		3.3	3.2	2.7	2.4	2.3	3.2	2.8	2.4	2.1	1.9	3.0	2.5	2.1	1.8	1.7						
32.0	3.2	3.1	2.9	2.7		3.1	3.0	2.4	2.2		2.8	2.5	2.1	1.9	1.8	2.6	2.2	1.9	1.6	1.5						
34.0	3.0	2.9	2.6	2.4		2.8	2.8	2.2	2.0		2.5	2.2	1.9	1.7	1.6	2.3	2.0	1.7	1.5	1.4						
36.0	2.8	2.5	2.3	2.1		2.6	2.5	1.9	1.8		2.2	1.9	1.7	1.5		2.0	1.8	1.5	1.3	1.2						
38.0	2.4	2.2	2.0	1.9		2.4	2.2	1.7	1.6		1.9	1.7	1.5	1.3		1.8	1.5	1.3	1.2							
40.0	2.1	1.9	1.8	1.7		2.1	1.9	1.5	1.4		1.7	1.5	1.3	1.2		1.5	1.3	1.1	1.0							
42.0	1.8	1.7	1.5	1.5		1.8	1.7	1.3	1.2		1.4	1.3	1.1	1.0		1.3	1.2	1.0								
44.0	1.6	1.5	1.3			1.6	1.5	1.1	1.1		1.2	1.1	1.0			1.1	1.0									
46.0	1.3	1.2	1.1			1.3	1.2	1.0			1.0															
48.0		1.0	1.0			1.1	1.0																			
θ (°)	53~84	51~84	52~84	59~84	72~84	53~84	54~84	57~84	60~84	73~84	57~84	60~84	62~84	65~84	72~84	61~84	63~84	66~84	69~84	73~84	63~84	66~84	70~84	73~84	76~84	
標準フック											7.3t															
フック質量											300kg															
標準巻掛本数											1															

注) カウンタウエイト50t、アウトリガ張出幅8.3m

フルオートラフィングジブ

■FB性能

30.6mブーム+1.85m+フルオートラフィングジブ

単位：t

ジブ長さ 作業半径 (m)	8.5m オフセット					11.6m オフセット					14.7m オフセット					17.8m オフセット					20.9m オフセット				
	5°	15°	30°	45°	60°	5°	15°	30°	45°	60°	5°	15°	30°	45°	60°	5°	15°	30°	45°	60°	5°	15°	30°	45°	60°
7.0	25.5	20.2				14.6	14.6				13.9					13.5					5.6				
8.0	23.8	19.3	15.6			14.6	14.6				13.9					13.5					5.6				
9.0	22.3	18.4	15.1	13.2		14.6	14.6				13.9	12.6				13.1					5.6				
10.0	21.0	17.6	14.7	13.0	11.7	14.6	14.4	11.6			13.9	12.0				12.6	10.4				5.6				
11.0	19.8	16.9	14.3	12.8	11.6	14.6	13.7	11.3			13.9	11.4				12.2	9.9				5.6	5.6			
12.0	18.8	16.2	13.9	12.5	11.5	14.6	13.1	10.9	9.6	8.5	13.1	10.9	8.9			11.4	9.4				5.6	5.6			
14.0	16.9	15.0	13.2	12.2	11.4	14.0	12.1	10.3	9.2	8.3	11.7	10.0	8.4			10.1	8.6	7.1			5.6	5.6			
16.0	15.4	14.0	12.6	11.8	11.3	12.6	11.2	9.8	8.9	8.2	10.5	9.2	7.9	7.1	6.3	9.1	7.9	6.7			5.6	5.6			
18.0	14.2	13.1	12.1	11.6	11.2	11.5	10.4	9.3	8.6	8.1	9.5	8.5	7.5	6.8	6.2	8.2	7.3	6.3	5.6		5.6	5.6	5.6		
20.0	12.0	12.3	11.7	11.3		10.5	9.7	8.9	8.4	8.0	8.7	7.9	7.1	6.6	6.1	7.5	6.8	6.0	5.4	4.9	5.6	5.6	5.3	4.7	
22.0	10.0	10.3	10.8	11.0		9.7	9.1	8.6	8.2		8.0	7.4	6.8	6.4	6.0	6.8	6.3	5.7	5.2	4.8	5.6	5.6	5.1	4.5	
24.0	8.3	8.6	9.0	9.2		9.0	8.6	8.2	8.0		7.4	7.0	6.5	6.2	6.0	6.3	5.9	5.4	5.1	4.7	5.6	5.3	4.8	4.4	4.0
26.0	6.9	7.2	7.5	7.6		7.7	8.1	8.0	7.9		6.8	6.6	6.3	6.1		5.8	5.5	5.2	4.9	4.7	5.3	5.0	4.6	4.2	3.9
28.0	5.7	5.9	6.1			6.5	6.8	7.2	7.4		6.4	6.2	6.0	6.0		5.4	5.2	5.0	4.8		4.9	4.7	4.4	4.1	3.8
30.0	4.6	4.8	5.0			5.4	5.7	6.0			5.9	5.9	5.9	5.9		5.0	4.9	4.8	4.7		4.5	4.4	4.2	4.0	3.8
32.0	3.7	3.9	4.0			4.5	4.8	5.0			5.1	5.5	5.7			4.7	4.7	4.6	4.6		4.2	4.1	4.0	3.9	
34.0	2.9	3.0				3.7	3.9	4.0			4.3	4.6	4.9			4.4	4.4	4.5	4.6		3.9	3.9	3.9	3.8	
36.0	2.2	2.3				3.0	3.1				3.6	3.8	4.0			4.1	4.2	4.4			3.7	3.7	3.7	3.7	
38.0	1.6					2.3	2.4				2.9	3.1	3.2			3.4	3.7	4.0			3.4	3.5	3.6	3.7	
40.0						1.7					2.3	2.4				2.8	3.1	3.3			3.2	3.4	3.5		
42.0											1.8	1.9				2.3	2.5				2.8	3.1	3.4		
44.0											1.3					1.8	1.9				2.3	2.6	2.8		
46.0																1.4					1.9	2.1			
48.0																					1.5	1.6			
50.0																					1.1				
θ (°)	5~84	21~84	36~84	52~84	68~84	16~84	26~84	40~84	55~84	70~84	5~84	22~84	37~84	57~84	69~84	16~84	27~84	40~84	55~84	71~84	12~84	24~84	38~84	53~84	69~84
標準フック	6t										25t										7.3t				
フック質量	600kg										375kg										300kg				
標準巻掛本数	4										2										1				

注) カウンタウエイト36t、アウトリガ張出幅8.3m

■FB性能

35.0mブーム+1.85m+フルオートラフィングジブ

単位：t

ジブ長さ 作業半径 (m)	8.5m オフセット					11.6m オフセット					14.7m オフセット					17.8m オフセット					20.9m オフセット				
	5°	15°	30°	45°	60°	5°	15°	30°	45°	60°	5°	15°	30°	45°	60°	5°	15°	30°	45°	60°	5°	15°	30°	45°	60°
7.0	26.6	20.9				14.6					13.9					12.3					5.6				
8.0	25.3	19.9				14.6	14.6				13.9					12.3					5.6				
9.0	23.7	19.1	15.4			14.6	14.6				13.9	12.4				12.3					5.6				
10.0	22.4	18.3	15.0	13.1		14.6	14.6				13.9	12.4				12.3					5.6				
11.0	21.2	17.6	14.6	12.9	11.7	14.6	14.3	11.5			13.9	11.8				12.0	10.2				5.6				
12.0	20.1	16.9	14.3	12.7	11.6	14.6	13.7	11.2			13.9	11.3				11.6	9.7				5.6	5.6			
14.0	18.2	15.7	13.6	12.3	11.4	14.6	12.7	10.6	9.3	8.4	12.5	10.4	8.6			10.8	8.9				5.6	5.6			
16.0	16.6	14.7	13.0	12.0	11.3	13.6	11.8	10.1	9.0	8.2	11.3	9.6	8.1	7.1		9.7	8.2	6.8			5.6	5.6			
18.0	14.4	13.8	12.5	11.7	11.2	12.4	11.0	9.6	8.8	8.1	10.3	9.0	7.7	6.9	6.2	8.8	7.6	6.5	5.7		5.6	5.6	5.6		
20.0	12.0	12.5	12.0	11.5	11.2	11.4	10.3	9.2	8.5	8.0	9.4	8.4	7.4	6.7	6.1	8.1	7.1	6.2	5.5	4.9	5.6	5.6	5.5		
22.0	10.0	10.4	10.9	11.2		10.6	9.7	8.9	8.3	8.0	8.6	7.8	7.0	6.5	6.0	7.4	6.6	5.9	5.3	4.8	5.6	5.6	5.2	4.6	
24.0	8.3	8.7	9.1	9.3		9.2	9.2	8.5	8.2		8.0	7.4	6.8	6.3	6.0	6.8	6.2	5.6	5.1	4.7	5.6	5.6	4.9	4.4	4.0
26.0	6.9	7.2	7.6	7.7		7.7	8.1	8.3	8.0		7.4	7.0	6.5	6.2	5.9	6.3	5.9	5.4	5.0	4.7	5.6	5.3	4.7	4.3	3.9
28.0	5.7	6.0	6.3	6.4		6.5	6.9	7.3	7.6		6.9	6.6	6.3	6.1		5.9	5.5	5.2	4.9	4.6	5.3	4.9	4.5	4.2	3.8
30.0	4.7	4.9	5.1			5.4	5.8	6.1	6.3		6.0	6.3	6.1	6.0		5.5	5.2	5.0	4.8		4.9	4.7	4.3	4.1	3.8
32.0	3.8	3.9	4.1			4.5	4.8	5.1			5.1	5.4	5.9	5.9		5.1	5.0	4.8	4.7		4.6	4.4	4.2	4.0	
34.0	3.0	3.1	3.2			3.7	3.9	4.2			4.2	4.6	5.0	5.2		4.7	4.7	4.6	4.6		4.3	4.2	4.0	3.9	
36.0	2.3	2.4				3.0	3.2	3.4			3.5	3.8	4.1			4.0	4.4	4.5	4.6		4.0	4.0	3.9	3.8	
38.0	1.6	1.7				2.3	2.5	2.6			2.9	3.1	3.4			3.3	3.7	4.0			3.8	3.8	3.7	3.7	
40.0	1.0	1.1				1.7	1.8				2.3	2.5	2.7			2.7	3.0	3.3			3.3	3.6	3.6	3.7	
42.0						1.2	1.3				1.7	1.9				2.2	2.4	2.7			2.7	3.1	3.4		
44.0											1.2	1.4				1.7	1.9	2.1			2.3	2.5	2.8		
46.0																1.3	1.4				1.8	2.0	2.3		
48.0																					1.4	1.6			
50.0																					1.0	1.1			
θ (°)	21~84	22~84	41~84	54~84	68~84	25~84	26~84	39~84	56~84	70~84	28~84	29~84	41~84	54~84	69~84	31~84	33~84	39~84	57~84	70~84	29~84	31~84	42~84	55~84	72~84
標準フック	6t										25t										7.3t				
フック質量	600kg										375kg										300kg				
標準巻掛本数	4										2										1				

注) カウンタウエイト36t、アウトリガ張出幅8.3m

フルオートラフィングジブ

■FB性能

39.3mブーム+1.85m+フルオートラフィングジブ

単位：t

ジブ長さ 作業半径 (m)	8.5m					11.6m					14.7m					17.8m					20.9m							
	オフセット					オフセット					オフセット					オフセット					オフセット							
	5°	15°	30°	45°	60°	5°	15°	30°	45°	60°	5°	15°	30°	45°	60°	5°	15°	30°	45°	60°	5°	15°	30°	45°	60°			
7.0	21.3					14.6					13.5																	
8.0	21.3	20.9				14.6					13.5					10.8												
9.0	21.3	20.1				14.6	14.6				13.5					10.8								5.6				
10.0	21.3	19.3	15.5			14.6	14.6				13.5	12.6				10.8								5.6				
11.0	20.8	18.6	15.1	13.2		14.6	14.6				13.5	12.2				10.8								5.6				
12.0	19.7	17.9	14.8	13.0	11.7	14.6	14.2	11.4			13.5	11.7				10.8	9.8							5.6				
14.0	17.9	16.7	14.1	12.6	11.6	14.6	13.2	10.8	9.4		12.9	10.8	8.7			10.6	9.3							5.6	5.6			
16.0	16.4	15.7	13.5	12.3	11.4	14.6	12.3	10.3	9.1	8.3	12.1	10.1	8.3	7.2		10.0	8.6	7.0						5.6	5.6			
18.0	14.5	14.7	13.0	12.0	11.3	13.3	11.5	9.9	8.9	8.1	11.0	9.4	7.9	7.0	6.2	9.4	8.0	6.6						5.6	5.6	5.6		
20.0	12.0	12.5	12.6	11.8	11.3	12.3	10.8	9.5	8.7	8.1	10.1	8.8	7.6	6.8	6.1	8.6	7.4	6.3	5.5						5.6	5.6	5.6	
22.0	10.0	10.4	10.9	11.3		10.7	10.2	9.1	8.5	8.0	9.3	8.2	7.2	6.6	6.1	7.9	7.0	6.0	5.4	4.8				5.6	5.6	5.3	4.7	
24.0	8.4	8.7	9.2	9.4		9.1	9.6	8.8	8.3	7.9	8.6	7.8	7.0	6.4	6.0	7.3	6.5	5.8	5.2	4.8				5.6	5.6	5.1	4.5	
26.0	6.9	7.3	7.6	7.9		7.6	8.1	8.5	8.1		8.0	7.4	6.7	6.3	5.9	6.8	6.2	5.5	5.1	4.7				5.6	5.5	4.9	4.4	3.9
28.0	5.7	6.0	6.3	6.5		6.4	6.8	7.3	7.6		6.9	7.0	6.5	6.1		6.3	5.8	5.3	5.0	4.6				5.6	5.2	4.7	4.2	3.9
30.0	4.7	4.9	5.2	5.3		5.4	5.7	6.1	6.4		5.9	6.3	6.3	6.0		5.9	5.5	5.1	4.8	4.6				5.3	4.9	4.5	4.1	3.8
32.0	3.8	4.0	4.2			4.4	4.7	5.1	5.3		4.9	5.3	5.9	5.9		5.4	5.2	4.9	4.7					5.0	4.7	4.3	4.0	3.8
34.0	3.0	3.1	3.3			3.6	3.9	4.2	4.3		4.1	4.5	4.9	5.2		4.6	5.0	4.8	4.7					4.7	4.4	4.1	3.9	
36.0	2.2	2.4	2.5			2.9	3.1	3.4			3.4	3.7	4.1	4.3		3.8	4.2	4.7	4.6					4.4	4.2	4.0	3.9	
38.0	1.6	1.7	1.8			2.2	2.4	2.6			2.7	3.0	3.3			3.2	3.5	4.0	4.3					3.7	4.0	3.9	3.8	
40.0	1.0	1.1				1.6	1.8	2.0			2.1	2.4	2.7			2.6	2.9	3.3						3.1	3.5	3.8	3.7	
42.0						1.1	1.2	1.3			1.6	1.8	2.0			2.0	2.3	2.7						2.6	2.9	3.4	3.6	
44.0											1.1	1.3	1.5			1.6	1.8	2.1						2.1	2.4	2.8		
46.0																1.1	1.3	1.5						1.6	1.9	2.2		
48.0																								1.2	1.5	1.7		
50.0																								1.0	1.3			
θ (°)	34~84	35~84	40~84	56~84	72~84	35~84	37~84	38~84	54~84	70~84	37~84	39~84	40~84	56~84	71~84	39~84	41~84	43~84	58~84	70~84	40~84	39~84	41~84	57~84	72~84			
標準フック	63t					25t					7.3t																	
フック質量	600kg					375kg					300kg																	
標準巻掛本数	3					2					1																	

注) カウンタウエイト36t、アウトリガ張出幅8.3m

■FB性能

43.7mブーム+1.85m+フルオートラフィングジブ

単位：t

ジブ長さ 作業半径 (m)	8.5m					11.6m					14.7m					17.8m					20.9m								
	オフセット					オフセット					オフセット					オフセット					オフセット								
	5°	15°	30°	45°	60°	5°	15°	30°	45°	60°	5°	15°	30°	45°	60°	5°	15°	30°	45°	60°	5°	15°	30°	45°	60°				
7.0	17.2																												
8.0	17.2																												
9.0	17.2	17.2				13.7					11.3																		
10.0	17.2	17.2				13.7					11.3					9.3									5.6				
11.0	17.2	16.7	15.4			13.7	13.7				11.3					9.3									5.6				
12.0	16.6	16.0	15.0	13.1		13.7	13.7				11.3	11.3				9.3									5.6				
14.0	15.1	14.8	14.2	12.7	11.6	13.7	13.5	11.0			11.3	10.7				9.3	8.8								5.6				
16.0	14.1	13.6	13.2	12.4	11.5	13.0	12.5	10.6	9.2		11.3	10.2	8.5			9.3	8.4								5.6	5.6			
18.0	12.9	12.7	12.3	12.1	11.4	12.0	11.7	10.1	9.0	8.2	11.2	9.7	8.1	7.0		9.2	8.0	6.7							5.6	5.6			
20.0	11.9	11.7	11.4	11.3	11.3	11.3	10.9	9.7	8.8	8.1	10.5	9.2	7.7	6.8	6.2	8.7	7.7	6.4							5.6	5.6	5.6		
22.0	10.2	10.6	10.7	10.6	10.6	10.4	10.2	9.4	8.6	8.0	9.8	8.6	7.4	6.7	6.1	8.3	7.3	6.2	5.4	4.8				5.6	5.6	5.4			
24.0	8.5	8.9	9.3	9.6		9.2	9.6	9.1	8.4	8.0	9.2	8.1	7.1	6.5	6.0	7.8	6.8	5.9	5.3	4.8				5.6	5.6	5.2	4.6		
26.0	7.1	7.4	7.8	8.1		7.8	8.2	8.8	8.3	7.9	8.3	7.7	6.9	6.4	6.0	7.2	6.5	5.7	5.1	4.7				5.6	5.6	5.0	4.4	3.9	
28.0	5.9	6.2	6.5	6.7		6.5	6.9	7.4	7.8		7.0	7.3	6.7	6.2	5.9	6.8	6.1	5.5	5.0	4.7				5.6	5.5	4.8	4.3	3.9	
30.0	4.9	5.1	5.4	5.6		5.5	5.8	6.3	6.6		6.0	6.4	6.4	6.1		6.3	5.8	5.3	4.9	4.6				5.6	5.2	4.6	4.2	3.8	
32.0	3.9	4.2	4.4	4.5		4.6	4.9	5.3	5.5		5.0	5.4	6.0	6.0		5.5	5.5	5.1	4.8					5.3	4.9	4.4	4.1	3.8	
34.0	3.1	3.3	3.5			3.7	4.0	4.4	4.5		4.2	4.6	5.1	5.4		4.6	5.1	4.9	4.7					5.0	4.7	4.3	4.0	3.8	
36.0	2.4	2.6	2.8			3.0	3.3	3.6	3.7		3.5	3.8	4.2	4.5		3.9	4.3	4.8	4.7					4.4	4.4	4.1	3.9		
38.0	1.8	1.9	2.1			2.4	2.6	2.8			2.8	3.1	3.5	3.7		3.2	3.6	4.1	4.4					3.8	4.2	4.0	3.8		
40.0	1.2	1.3	1.4			1.8	2.0	2.2			2.2	2.5	2.8			2.6	3.0	3.4	3.7					3.2	3.6	3.9	3.8		
42.0						1.2	1.4	1.6			1.7	1.9	2.2			2.1	2.4	2.8	3.0					2.6	3.0	3.5	3.7		
44.0								1.0			1.2	1.4	1.6			1.6	1.9	2.2						2.1	2.5	2.9	3.1		
46.0													1.1			1.2	1.4	1.7						1.7	2.0	2.4	2.6		
48.0																	1.0	1.2						1.3	1.5	1.9			
50.0																									1.1	1.4			
θ (°)	41~84	42~84	43~84	57~84	72~84	43~84	44~84	41~84	56~84	70~84	44~84	45~84	43~84	57~84	71~84	45~84	44~84	45~84	56~84	73~84	46~84	45~84	48~84	55~84	72~84				
標準フック	63t					25t					7.3t																		
フック質量	600kg					375kg					300kg																		
標準巻掛本数	3					2					1																		

注) カウンタウエイト36t、アウトリガ張出幅8.3m

フルオートラフィングジブ

■FB性能

48.0mブーム+1.85m+フルオートラフィングジブ

単位：t

ジブ長さ 作業半径 (m)	8.5m					11.6m					14.7m					17.8m					20.9m																									
	オフセット					オフセット					オフセット					オフセット					オフセット																									
	5°	15°	30°	45°	60°	5°	15°	30°	45°	60°	5°	15°	30°	45°	60°	5°	15°	30°	45°	60°	5°	15°	30°	45°	60°																					
8.0	13.5																																													
9.0	13.5					11.4																																								
10.0	13.5	13.5				11.4					9.6																																			
11.0	13.5	13.0				11.4					9.6					8.0								5.6																						
12.0	13.1	12.5	11.9			11.4	11.3				9.6					8.0								5.6																						
14.0	12.1	11.6	11.0	10.7	10.6	11.1	10.5				9.6	9.6				8.0	8.0							5.6																						
16.0	11.2	10.8	10.3	10.0	9.9	10.3	9.8	9.3	9.0		9.5	9.0	8.4			8.0	8.0							5.6	5.6																					
18.0	10.5	10.0	9.6	9.4	9.3	9.6	9.2	8.7	8.4	8.2	8.9	8.4	7.9			8.0	7.7							5.6	5.6																					
20.0	9.8	9.4	9.0	8.8	8.8	9.0	8.6	8.2	7.9	7.9	8.3	7.9	7.5	6.9		7.7	7.3	6.5						5.6	5.6																					
22.0	9.1	8.8	8.5	8.3	8.3	8.4	8.1	7.7	7.5	7.5	7.8	7.4	7.0	6.7	6.1	7.3	6.9	6.3	5.5						5.6	5.6	5.2																			
24.0	8.5	8.3	8.0	7.9	7.9	7.9	7.6	7.3	7.1	7.1	7.3	7.0	6.7	6.5	6.0	6.9	6.5	6.0	5.3	4.8					5.6	5.6	5.1																			
26.0	7.4	7.7	7.6	7.4		7.5	7.2	6.9	6.7	6.7	6.9	6.6	6.3	6.2	6.0	6.5	6.2	5.8	5.2	4.7					5.6	5.6	4.9	4.5																		
28.0	6.1	6.4	6.8	7.0		6.6	6.8	6.5	6.4		6.5	6.3	6.0	5.8	5.8	6.1	5.8	5.5	5.1	4.7	4.7				5.6	5.6	4.7	4.4	3.9																	
30.0	5.1	5.4	5.7	5.8		5.6	6.0	6.2	6.1		6.0	5.9	5.7	5.6	5.6	5.8	5.5	5.3	5.0	4.6					5.3	5.1	4.6	4.2	3.9																	
32.0	4.2	4.4	4.7	4.8		4.7	5.0	5.4	5.7		5.1	5.5	5.4	5.3		5.5	5.2	5.0	4.9	4.6					5.0	4.8	4.5	4.1	3.8																	
34.0	3.4	3.6	3.8	3.9		3.8	4.1	4.5	4.7		4.3	4.7	5.1	5.1		4.7	5.0	4.8	4.7						4.8	4.6	4.3	4.1	3.8																	
36.0	2.6	2.8	3.0	3.1		3.1	3.4	3.7	3.9		3.5	3.9	4.3	4.6		3.9	4.4	4.6	4.5						4.5	4.4	4.1	4.0	3.7																	
38.0	2.0	2.2	2.3			2.5	2.7	3.0	3.1		2.9	3.2	3.6	3.8		3.3	3.7	4.2	4.3						3.8	4.2	4.0	3.9																		
40.0	1.4	1.5	1.7			1.9	2.1	2.3			2.3	2.6	2.9	3.1		2.7	3.0	3.5	3.8						3.2	3.6	3.8	3.7																		
42.0		1.0	1.1			1.3	1.5	1.7			1.8	2.0	2.3	2.5		2.1	2.5	2.9	3.1						2.7	3.0	3.5	3.6																		
44.0						1.0	1.2				1.3	1.5	1.8			1.7	2.0	2.3	2.5						2.2	2.5	3.0	3.3																		
46.0												1.1	1.3			1.2	1.5	1.8							1.7	2.0	2.3	2.6																		
48.0																1.1	1.3								1.3	1.6	1.7																			
50.0																										1.2																				
θ (°)	47~84	45~84	46~84	55~84	71~84	48~84	46~84	48~84	57~84	73~84	49~84	48~84	49~84	56~84	72~84	49~84	49~84	51~84	57~84	73~84	50~84	50~84	55~84	59~84	72~84																					
標準フック																							25t																							7.3t
フック質量																							375kg																							300kg
標準巻掛本数																							2																							1

注) カウンタウエイト36t、アウトリガ張出幅8.3m

■FB性能

52.4mブーム+1.85m+フルオートラフィングジブ

単位：t

ジブ長さ 作業半径 (m)	8.5m					11.6m					14.7m					17.8m					20.9m																									
	オフセット					オフセット					オフセット					オフセット					オフセット																									
	5°	15°	30°	45°	60°	5°	15°	30°	45°	60°	5°	15°	30°	45°	60°	5°	15°	30°	45°	60°	5°	15°	30°	45°	60°																					
9.0	10.8																																													
10.0	10.7	10.0				9.2																																								
11.0	10.3	9.6				9.2					7.8																																			
12.0	9.9	9.2	8.5			8.9	8.2				7.8					5.9									5.0																					
14.0	9.0	8.6	8.0	7.6	7.4	8.3	7.7				7.5	6.9				5.9									5.0																					
16.0	8.3	8.0	7.5	7.1	7.0	7.7	7.2	6.6			7.0	6.4				5.9	5.8								5.0																					
18.0	7.7	7.4	7.0	6.7	6.6	7.2	6.7	6.2	5.9	5.7	6.6	6.0	5.5			5.9	5.5								5.0	5.0																				
20.0	7.1	6.9	6.6	6.4	6.3	6.6	6.3	5.8	5.6	5.4	6.2	5.7	5.2	4.9		5.6	5.2	4.7							5.0	4.7																				
22.0	6.6	6.4	6.2	6.0	6.0	6.2	5.9	5.5	5.3	5.2	5.8	5.4	4.9	4.7	4.6	5.3	4.9	4.4							4.8	4.4	4.0																			
24.0	6.2	6.0	5.8	5.6	5.6	5.7	5.5	5.2	5.0	4.9	5.4	5.1	4.7	4.4	4.4	5.0	4.6	4.2	4.0						4.6	4.2	3.8																			
26.0	5.7	5.6	5.4	5.3	5.3	5.4	5.2	5.0	4.8	4.7	5.0	4.8	4.4	4.2	4.2	4.7	4.4	4.0	3.8	3.7				4.3	4.0	3.6	3.4																			
28.0	5.4	5.2	5.1	5.0		5.0	4.8	4.7	4.6	4.5	4.7	4.5	4.2	4.0	4.0	4.4	4.1	3.8	3.6	3.6				4.1	3.8	3.5	3.3	3.2																		
30.0	5.0	4.9	4.8	4.7		4.7	4.5	4.4	4.3		4.4	4.2	4.0	3.9	3.8	4.1	3.9	3.6	3.5	3.4				3.9	3.6	3.3	3.1	3.1																		
32.0	4.4	4.6	4.5	4.4		4.4	4.3	4.1	4.1		4.1	4.0	3.8	3.7	3.7	3.9	3.7	3.5	3.3	3.3				3.7	3.4	3.1	3.0	2.9																		
34.0	3.6	3.8	4.1	4.2		4.0	4.0	3.9	3.8		3.9	3.8	3.6	3.5		3.7	3.5	3.3	3.2	3.2				3.5	3.2	3.0	2.9	2.8																		
36.0	2.9	3.1	3.3	3.4		3.3	3.6	3.7	3.6		3.7	3.5	3.4	3.4		3.5	3.3	3.2	3.0					3.3	3.1	2.9	2.7	2.7																		
38.0	2.2	2.4	2.6	2.7		2.6	2.9	3.2	3.4		3.0	3.3	3.2	3.2		3.3	3.1	3.0	2.9					3.1	3.0	2.7	2.6																			
40.0	1.6	1.8	2.0			2.1	2.3	2.6	2.7		2.2	2.6	3.1	3.0		3.0	3.0	2.9	2.8					2.9	2.8	2.6	2.5																			
42.0	1.1	1.2	1.4			1.5	1.7	2.0	2.1		1.6	1.9	2.3	2.6		2.4	2.8	2.7	2.7					2.7	2.6	2.5	2.4																			
44.0						1.0	1.2	1.4			1.0	1.3	1.7	1.8		1.9	2.3	2.6	2.5					2.3	2.5	2.4	2.3																			
46.0													1.0			1.5	1.8	2.1	2.3					1.8	2.2	2.3	2.3																			
48.0																1.1	1.3	1.6						1.4	1.7	2.1	2.2																			
50.0																								1.0	1.3	1.7	1.9																			
θ (°)	49~84	50~84	51~84	57~84	71~84	50~84	51~84	53~84	56~84	72~84	53~84	54~84	54~84	57~84	71~84	51~84	53~84	53~84	46~84	35~84	51~84	51~84	51~84	50~84	36~84																					
標準フック																							25t																							7.3t
フック質量																							375kg																							300kg
標準巻掛本数																							2																							1

注) カウンタウエイト36t、アウトリガ張出幅8.3m

フルオートラフィングジブ

■FB性能

56.7mブーム+1.85m+フルオートラフィングジブ

単位：t

ジブ長さ 作業半径 (m)	8.5m					11.6m					14.7m					17.8m					20.9m				
	オフセット					オフセット					オフセット					オフセット					オフセット				
	5°	15°	30°	45°	60°	5°	15°	30°	45°	60°	5°	15°	30°	45°	60°	5°	15°	30°	45°	60°	5°	15°	30°	45°	60°
10.0	8.5																								
11.0	8.2	7.7				6.8																			
12.0	7.8	7.4				6.8					5.8														
14.0	7.2	6.8	6.4			6.6	6.1				5.8														
16.0	6.6	6.3	5.9	5.7	5.6	6.1	5.7	5.3			5.6	5.2													
18.0	6.1	5.8	5.5	5.3	5.2	5.6	5.3	4.9	4.7		5.2	4.9	4.5			4.8									
20.0	5.7	5.4	5.2	5.0	4.9	5.2	4.9	4.6	4.4	4.3	4.8	4.5	4.2			4.5									
22.0	5.3	5.1	4.8	4.7	4.6	4.9	4.6	4.3	4.2	4.1	4.5	4.2	3.9	3.8	3.7	4.2	3.9								
24.0	4.9	4.7	4.5	4.4	4.3	4.6	4.3	4.1	3.9	3.9	4.2	4.0	3.7	3.6	3.5	3.9	3.7	3.4							
26.0	4.5	4.4	4.2	4.1	4.1	4.3	4.0	3.8	3.7	3.6	3.9	3.7	3.5	3.3	3.3	3.7	3.5	3.2							
28.0	4.2	4.1	4.0	3.9		3.9	3.8	3.6	3.5	3.4	3.7	3.5	3.3	3.2	3.1	3.5	3.2	3.0	2.9	2.9					
30.0	3.9	3.8	3.7	3.7		3.7	3.6	3.4	3.3	3.3	3.5	3.3	3.1	3.0	3.0	3.2	3.0	2.9	2.7	2.7	2.7				
32.0	3.6	3.5	3.4	3.4		3.4	3.3	3.2	3.1		3.3	3.1	2.9	2.8	2.8	3.0	2.9	2.7	2.6	2.6	2.6	2.8	2.7	2.5	2.4
34.0	3.3	3.3	3.2	3.2		3.2	3.1	3.0	2.9		3.0	2.9	2.8	2.7		2.9	2.7	2.5	2.5	2.4	2.7	2.5	2.4	2.3	2.2
36.0	3.1	3.0	3.0	2.9		2.9	2.9	2.8	2.8		2.8	2.7	2.6	2.5		2.7	2.5	2.4	2.3	2.3	2.5	2.4	2.2	2.1	2.1
38.0	2.4	2.6	2.8	2.7		2.7	2.7	2.6	2.6		2.6	2.6	2.5	2.4		2.5	2.4	2.3	2.2		2.4	2.2	2.1	2.0	2.0
40.0	1.8	2.0	2.2	2.3		2.4	2.5	2.4	2.4		2.4	2.4	2.3	2.3		2.3	2.3	2.1	2.1		2.2	2.1	2.0	1.9	
42.0	1.3	1.4	1.6			1.8	2.1	2.3	2.3		2.2	2.2	2.2	2.2		2.2	2.1	2.0	2.0		2.1	2.0	1.9	1.8	
44.0			1.1			1.4	1.6	1.8	1.9		1.7	2.0	2.0	2.0		2.0	2.0	1.9	1.9		2.0	1.9	1.8	1.7	
46.0							1.1	1.3			1.3	1.5	1.8	1.9		1.6	1.9	1.8	1.8		1.8	1.8	1.7	1.6	
48.0												1.1	1.3			1.2	1.5	1.7	1.7		1.5	1.7	1.6	1.5	
50.0																1.1	1.4				1.1	1.4	1.5	1.5	
θ (°)	53~84	54~84	53~84	58~84	73~84	54~84	53~84	54~84	57~84	72~84	55~84	54~84	56~84	59~84	73~84	55~84	55~84	57~84	60~84	72~84	56~84	58~84	60~84	61~84	74~84
標準フック	25t										7.3t														
フック質量	375kg										300kg														
標準巻掛本数	2										1														

注) カウンタウエイト36t、アウトリガ張出幅8.3m

■FB性能

60.0mブーム+1.85m+フルオートラフィングジブ

単位：t

ジブ長さ 作業半径 (m)	8.5m					11.6m					14.7m					17.8m					20.9m				
	オフセット					オフセット					オフセット					オフセット					オフセット				
	5°	15°	30°	45°	60°	5°	15°	30°	45°	60°	5°	15°	30°	45°	60°	5°	15°	30°	45°	60°	5°	15°	30°	45°	60°
10.0	5.6																								
11.0	5.6																								
12.0	5.6	5.6				5.1																			
14.0	5.6	5.6	5.6			5.1	5.1				4.6					4.3									
16.0	5.6	5.6	5.4	5.2	5.1	5.1	5.1				4.6	4.6				4.3									
18.0	5.6	5.3	5.1	4.9	4.8	5.1	4.9	4.6			4.6	4.5				4.3	4.2								
20.0	5.2	5.0	4.7	4.6	4.5	4.8	4.5	4.3	4.0	3.7	4.5	4.2	3.9			4.2	3.9								
22.0	4.8	4.6	4.4	4.3	4.2	4.5	4.2	4.0	3.6	3.3	4.2	3.9	3.6	3.1		3.9	3.6	3.2							
24.0	4.4	4.3	4.1	4.0	3.8	4.2	4.0	3.7	3.3	3.1	3.9	3.7	3.3	2.8	2.6	3.6	3.4	2.9	2.5						
26.0	4.1	4.0	3.9	3.6	3.4	3.9	3.7	3.4	3.0	2.8	3.6	3.4	2.9	2.6	2.3	3.4	3.2	2.6	2.2	2.0					
28.0	3.8	3.7	3.6	3.3	3.1	3.6	3.5	3.0	2.7	2.5	3.4	3.1	2.6	2.3	2.1	3.2	2.8	2.3	2.0	1.8					
30.0	3.5	3.4	3.2	3.0		3.3	3.2	2.7	2.4	2.3	3.2	2.8	2.4	2.1	1.9	3.0	2.5	2.1	1.8	1.7	2.7	2.3	1.9	1.6	1.5
32.0	3.2	3.1	2.9	2.7		3.1	3.0	2.4	2.2		2.8	2.5	2.1	1.9	1.8	2.6	2.2	1.9	1.6	1.5	2.4	2.0	1.7	1.5	1.3
34.0	3.0	2.9	2.6	2.4		2.8	2.8	2.2	2.0		2.5	2.2	1.9	1.7	1.6	2.3	2.0	1.7	1.5	1.4	2.1	1.8	1.5	1.3	1.2
36.0	2.8	2.5	2.3	2.1		2.6	2.5	1.9	1.8		2.2	1.9	1.7	1.5		2.0	1.8	1.5	1.3	1.2	1.8	1.6	1.3	1.2	1.1
38.0	2.4	2.2	2.0	1.9		2.4	2.2	1.7	1.6		1.9	1.7	1.5	1.3		1.8	1.5	1.3	1.2		1.6	1.4	1.2	1.0	
40.0	1.9	1.9	1.8	1.7		2.1	1.9	1.5	1.4		1.7	1.5	1.3	1.2		1.5	1.3	1.1	1.0		1.4	1.2	1.0		
42.0	1.4	1.6	1.5	1.5		1.8	1.7	1.3	1.2		1.4	1.3	1.1	1.0		1.3	1.2	1.0			1.2	1.0			
44.0		1.0	1.2			1.3	1.5	1.1	1.1		1.2	1.1	1.0			1.1	1.0				1.0				
46.0							1.0	1.0			1.0														
θ (°)	57~84	55~84	56~84	59~84	72~84	57~84	56~84	57~84	60~84	73~84	57~84	60~84	62~84	65~84	72~84	61~84	63~84	66~84	69~84	73~84	63~84	66~84	70~84	73~84	76~84
標準フック	7.3t										7.3t														
フック質量	300kg										300kg														
標準巻掛本数	1										1														

注) カウンタウエイト36t、アウトリガ張出幅8.3m

フルオートラフィングジブ

■FC性能

30.6mブーム+1.85m+フルオートラフィングジブ

単位：t

ジブ長さ 作業半径 (m)	8.5m					11.6m					14.7m					17.8m					20.9m				
	オフセット					オフセット					オフセット					オフセット					オフセット				
	5°	15°	30°	45°	60°	5°	15°	30°	45°	60°	5°	15°	30°	45°	60°	5°	15°	30°	45°	60°	5°	15°	30°	45°	60°
7.0	25.5	20.2				14.6	14.6				13.9					13.5					5.6				
8.0	23.8	19.3	15.6			14.6	14.6				13.9					13.5					5.6				
9.0	22.3	18.4	15.1	13.2		14.6	14.6				13.9	12.6				13.1					5.6				
10.0	21.0	17.6	14.7	13.0	11.7	14.6	14.4	11.6			13.9	12.0				12.6	10.4				5.6				
11.0	19.8	16.9	14.3	12.8	11.6	14.6	13.7	11.3			13.9	11.4				12.2	9.9				5.6	5.6			
12.0	18.8	16.2	13.9	12.5	11.5	14.6	13.1	10.9	9.6	8.5	13.1	10.9	8.9			11.4	9.4				5.6	5.6			
14.0	16.9	15.0	13.2	12.2	11.4	14.0	12.1	10.3	9.2	8.3	11.7	10.0	8.4			10.1	8.6	7.1			5.6	5.6			
16.0	15.3	14.0	12.6	11.8	11.3	12.6	11.2	9.8	8.9	8.2	10.5	9.2	7.9	7.1	6.3	9.1	7.9	6.7			5.6	5.6			
18.0	12.5	13.0	12.1	11.6	11.2	11.5	10.4	9.3	8.6	8.1	9.5	8.5	7.5	6.8	6.2	8.2	7.3	6.3	5.6		5.6	5.6	5.6		
20.0	10.3	10.7	11.2	11.3		10.5	9.7	8.9	8.4	8.0	8.7	7.9	7.1	6.6	6.1	7.5	6.8	6.0	5.4	4.9	5.6	5.6	5.3	4.7	
22.0	8.4	8.8	9.2	9.5		9.3	9.1	8.6	8.2		8.0	7.4	6.8	6.4	6.0	6.8	6.3	5.7	5.2	4.8	5.6	5.6	5.1	4.5	
24.0	6.9	7.2	7.6	7.8		7.8	8.2	8.2	8.0		7.4	7.0	6.5	6.2	6.0	6.3	5.9	5.4	5.1	4.7	5.6	5.3	4.8	4.0	
26.0	5.4	5.8	6.1	6.2		6.4	6.8	7.3	7.6		6.8	6.6	6.3	6.1		5.8	5.5	5.2	4.9	4.7	5.3	5.0	4.6	4.2	
28.0	4.1	4.4	4.7			5.1	5.5	6.0	6.2		5.8	6.2	6.0	6.0		5.4	5.2	5.0	4.8		4.9	4.7	4.4	4.1	
30.0	2.9	3.2	3.4			4.0	4.3	4.7			4.7	5.1	5.7	5.9		5.0	4.9	4.8	4.7		4.5	4.4	4.2	4.0	
32.0	1.8	2.0	2.1			2.9	3.3	3.6			3.7	4.1	4.6			4.3	4.7	4.6	4.6		4.2	4.1	4.0	3.9	
34.0		1.0				1.9	2.2	2.4			2.8	3.2	3.6			3.5	3.9	4.4	4.6		3.9	3.9	3.9	3.8	
36.0						1.1	1.3				1.9	2.2	2.6			2.6	3.1	3.5			3.4	3.7	3.7	3.7	
38.0											1.1	1.4	1.6			1.9	2.3	2.7			2.7	3.1	3.6	3.7	
40.0																1.2	1.5	1.8			2.0	2.4	2.9		
42.0																					1.3	1.7	2.1		
44.0																						1.0	1.3		
θ (°)	34~84	29~84	36~84	52~84	68~84	31~84	32~84	39~84	54~84	70~84	33~84	35~84	37~84	57~84	69~84	35~84	38~84	40~84	55~84	71~84	37~84	36~84	38~84	53~84	69~84
標準フック	63t										25t										73t				
フック質量	600kg										375kg										300kg				
標準巻掛本数	4										2										1				

注) カウンタウエイト24t、アウトリガ張出幅8.3m

■FC性能

35.0mブーム+1.85m+フルオートラフィングジブ

単位：t

ジブ長さ 作業半径 (m)	8.5m					11.6m					14.7m					17.8m					20.9m				
	オフセット					オフセット					オフセット					オフセット					オフセット				
	5°	15°	30°	45°	60°	5°	15°	30°	45°	60°	5°	15°	30°	45°	60°	5°	15°	30°	45°	60°	5°	15°	30°	45°	60°
7.0	26.6	20.9				14.6					13.9					12.3					5.6				
8.0	25.3	19.9				14.6	14.6				13.9					12.3					5.6				
9.0	23.7	19.1	15.4			14.6	14.6				13.9					12.3					5.6				
10.0	22.4	18.3	15.0	13.1		14.6	14.6				13.9	12.4				12.3					5.6				
11.0	21.2	17.6	14.6	12.9	11.7	14.6	14.3	11.5			13.9	11.8				12.0	10.2				5.6				
12.0	20.1	16.9	14.3	12.7	11.6	14.6	13.7	11.2			13.9	11.3				11.6	9.7				5.6	5.6			
14.0	18.2	15.7	13.6	12.3	11.4	14.6	12.7	10.6	9.3	8.4	12.5	10.4	8.6			10.8	8.9				5.6	5.6			
16.0	15.4	14.7	13.0	12.0	11.3	13.6	11.8	10.1	9.0	8.2	11.3	9.6	8.1	7.1		9.7	8.2	6.8			5.6	5.6			
18.0	12.6	13.1	12.5	11.7	11.2	12.4	11.0	9.6	8.8	8.1	10.3	9.0	7.7	6.9	6.2	8.8	7.6	6.5	5.7		5.6	5.6	5.6		
20.0	10.3	10.8	11.3	11.5	11.2	11.2	10.3	9.2	8.5	8.0	9.4	8.4	7.4	6.7	6.1	8.1	7.1	6.2	5.5	4.9	5.6	5.6	5.5		
22.0	8.5	8.9	9.3	9.6		9.3	9.7	8.9	8.3	8.0	8.6	7.8	7.0	6.5	6.0	7.4	6.6	5.9	5.3	4.8	5.6	5.6	5.2	4.6	
24.0	6.9	7.3	7.7	7.9		7.7	8.2	8.5	8.2		8.0	7.4	6.8	6.3	6.0	6.8	6.2	5.6	5.1	4.7	5.6	5.6	4.9	4.4	
26.0	5.5	5.8	6.2	6.4		6.4	6.8	7.4	7.7		7.0	7.0	6.5	6.2	5.9	6.3	5.9	5.4	5.0	4.7	5.6	5.3	4.7	4.3	
28.0	4.2	4.5	4.8	5.0		5.1	5.5	6.1	6.4		5.8	6.3	6.3	6.1		5.9	5.5	5.2	4.9	4.6	5.3	4.9	4.5	4.2	
30.0	3.0	3.3	3.6			4.0	4.3	4.8	5.0		4.6	5.1	5.7	6.0		5.2	5.2	5.0	4.8		4.9	4.7	4.3	4.1	
32.0	1.9	2.1	2.4			2.9	3.3	3.7			3.6	4.1	4.6	4.9		4.2	4.7	4.8	4.7		4.6	4.4	4.2	4.0	
34.0		1.1	1.3			1.9	2.3	2.6			2.7	3.2	3.6	3.9		3.4	3.8	4.4	4.6		4.0	4.2	4.0	3.9	
36.0						1.1	1.4	1.6			1.8	2.3	2.7			2.5	3.0	3.6	3.9		3.3	3.8	3.9	3.8	
38.0											1.1	1.4	1.8			1.7	2.2	2.8			2.5	3.0	3.6	3.7	
40.0													1.0			1.1	1.5	1.9			1.8	2.3	2.9	3.2	
42.0																		1.1			1.2	1.6	2.2		
44.0																						1.0	1.4		
θ (°)	43~84	40~84	40~84	54~84	68~84	40~84	42~84	43~84	56~84	70~84	41~84	43~84	41~84	54~84	69~84	42~84	45~84	43~84	56~84	70~84	44~84	43~84	46~84	55~84	72~84
標準フック	63t										25t										73t				
フック質量	600kg										375kg										300kg				
標準巻掛本数	4										2										1				

注) カウンタウエイト24t、アウトリガ張出幅8.3m

フルオートラフィングジブ

■FC性能

39.3mブーム+1.85m+フルオートラフィングジブ

単位：t

ジブ長さ 作業半径 (m)	8.5m					11.6m					14.7m					17.8m					20.9m						
	オフセット					オフセット					オフセット					オフセット					オフセット						
	5°	15°	30°	45°	60°	5°	15°	30°	45°	60°	5°	15°	30°	45°	60°	5°	15°	30°	45°	60°	5°	15°	30°	45°	60°		
7.0	21.3					14.6					13.5																
8.0	21.3	20.9				14.6					13.5					10.8											
9.0	21.3	20.1				14.6	14.6				13.5					10.8							5.6				
10.0	21.3	19.3	15.5			14.6	14.6				13.5	12.6				10.8							5.6				
11.0	20.8	18.6	15.1	13.2		14.6	14.6				13.5	12.2				10.8							5.6				
12.0	19.7	17.9	14.8	13.0	11.7	14.6	14.2	11.4			13.5	11.7				10.8	9.8						5.6				
14.0	17.9	16.7	14.1	12.6	11.6	14.6	13.2	10.8	9.4		12.9	10.8	8.7			10.6	9.3						5.6	5.6			
16.0	15.4	15.7	13.5	12.3	11.4	14.6	12.3	10.3	9.1	8.3	12.1	10.1	8.3	7.2		10.0	8.6	7.0					5.6	5.6			
18.0	12.6	13.1	13.0	12.0	11.3	13.3	11.5	9.9	8.9	8.1	11.0	9.4	7.9	7.0	6.2	9.4	8.0	6.6					5.6	5.6	5.6		
20.0	10.3	10.8	11.4	11.8	11.3	11.1	10.8	9.5	8.7	8.1	10.1	8.8	7.6	6.8	6.1	8.6	7.4	6.3	5.5					5.6	5.6	5.6	
22.0	8.5	8.9	9.4	9.7		9.2	9.8	9.1	8.5	8.0	9.3	8.2	7.2	6.6	6.1	7.9	7.0	6.0	5.4	4.8			5.6	5.6	5.3	4.7	
24.0	6.9	7.3	7.7	8.0		7.7	8.1	8.8	8.3	7.9	8.2	7.8	7.0	6.4	6.0	7.3	6.5	5.8	5.2	4.8			5.6	5.6	5.1	4.5	
26.0	5.5	5.9	6.3	6.5		6.3	6.8	7.3	7.7		6.9	7.4	6.7	6.3	5.9	6.8	6.2	5.5	5.1	4.7			5.6	5.5	4.9	4.4	3.9
28.0	4.2	4.5	4.9	5.1		5.0	5.5	6.1	6.4		5.6	6.2	6.5	6.1		6.2	5.8	5.3	5.0	4.6			5.6	5.2	4.7	4.2	3.9
30.0	3.0	3.3	3.7	3.9		3.9	4.3	4.8	5.1		4.5	5.0	5.7	6.0		5.0	5.5	5.1	4.8	4.6			5.3	4.9	4.5	4.1	3.8
32.0	1.9	2.2	2.5			2.8	3.3	3.7	3.9		3.5	4.0	4.6	5.0		4.0	4.6	4.9	4.7				4.7	4.7	4.3	4.0	3.8
34.0		1.2	1.4			1.8	2.2	2.7	2.9		2.5	3.1	3.6	3.9		3.2	3.7	4.4	4.7				3.8	4.4	4.1	3.9	
36.0						1.0	1.3	1.7			1.7	2.1	2.7	3.0		2.3	2.9	3.5	3.9				3.1	3.6	4.0	3.9	
38.0												1.3	1.8			1.5	2.1	2.7	3.0				2.3	2.9	3.6	3.8	
40.0													1.0				1.3	1.9					1.6	2.2	2.8	3.2	
42.0																		1.1					1.0	1.5	2.1	2.5	
44.0																											1.4
θ (°)	49~84	47~84	48~84	55~84	72~84	46~84	48~84	50~84	54~84	70~84	50~84	49~84	48~84	56~84	71~84	51~84	50~84	50~84	58~84	70~84	49~84	52~84	52~84	57~84	57~84	72~84	
標準フック	63t										25t										7.3t						
フック質量	600kg										375kg										300kg						
標準巻掛本数	3										2										1						

注) カウンタウエイト24t、アウトリガ張出幅8.3m

■FC性能

43.7mブーム+1.85m+フルオートラフィングジブ

単位：t

ジブ長さ 作業半径 (m)	8.5m					11.6m					14.7m					17.8m					20.9m								
	オフセット					オフセット					オフセット					オフセット					オフセット								
	5°	15°	30°	45°	60°	5°	15°	30°	45°	60°	5°	15°	30°	45°	60°	5°	15°	30°	45°	60°	5°	15°	30°	45°	60°				
7.0	17.2																												
8.0	17.2																												
9.0	17.2	17.2				13.7					11.3																		
10.0	17.2	17.2				13.7					11.3													5.6					
11.0	17.2	16.7	15.4			13.7	13.7				11.3													5.6					
12.0	16.6	16.0	15.0	13.1		13.7	13.7				11.3	11.3												5.6					
14.0	15.1	14.8	14.2	12.7	11.6	13.7	13.5	11.0			11.3	10.7												5.6					
16.0	14.1	13.6	13.2	12.4	11.5	13.0	12.5	10.6	9.2		11.3	10.2	8.5											5.6	5.6				
18.0	12.8	12.7	12.3	12.1	11.4	12.0	11.7	10.1	9.0	8.2	11.2	9.7	8.1	7.0										5.6	5.6				
20.0	10.5	11.0	11.4	11.3	11.3	11.2	10.9	9.7	8.8	8.1	10.5	9.2	7.7	6.8	6.2	8.7	7.7	6.4						5.6	5.6	5.6			
22.0	8.7	9.1	9.6	9.9	10.1	9.3	9.9	9.4	8.6	8.0	9.8	8.6	7.4	6.7	6.1	8.3	7.3	6.2	5.4	4.8				5.6	5.6	5.4			
24.0	7.1	7.5	7.9	8.2		7.8	8.3	8.9	8.4	8.0	8.3	8.1	7.1	6.5	6.0	7.8	6.8	5.9	5.3	4.8				5.6	5.6	5.2	4.6		
26.0	5.7	6.1	6.5	6.8		6.5	6.9	7.5	7.9	7.9	7.0	7.5	6.9	6.4	6.0	7.2	6.5	5.7	5.1	4.7				5.6	5.6	5.0	4.4	3.9	
28.0	4.4	4.8	5.2	5.4		5.2	5.6	6.2	6.6		5.7	6.3	6.7	6.2	5.9	6.2	6.1	5.5	5.0	4.7				5.6	5.5	4.8	4.3	3.9	
30.0	3.2	3.6	4.0	4.2		4.0	4.5	5.0	5.3		4.6	5.1	5.8	6.1		5.1	5.8	5.3	4.9	4.6				5.6	5.2	4.6	4.2	3.8	
32.0	2.1	2.4	2.8	3.0		3.0	3.5	3.9	4.2		3.6	4.1	4.7	5.2		4.1	4.7	5.1	4.8					4.8	4.9	4.4	4.1	3.8	
34.0	1.1	1.4	1.7			2.0	2.4	2.9	3.2		2.7	3.2	3.8	4.1		3.3	3.8	4.5	4.7					3.9	4.5	4.3	4.0	3.8	
36.0						1.1	1.5	1.9	2.1		1.8	2.3	2.9	3.2		2.4	3.0	3.6	4.1					3.1	3.7	4.1	3.9		
38.0								1.1			1.0	1.5	2.0	2.3		1.6	2.2	2.9	3.2					2.4	3.0	3.7	3.8		
40.0													1.2				1.4	2.0	2.4					1.7	2.2	2.9	3.4		
42.0																		1.3	1.6					1.0	1.6	2.2	2.7		
44.0																												1.5	1.9
46.0																													1.2
θ (°)	51~84	52~84	53~84	57~84	71~84	51~84	53~84	51~84	55~84	70~84	52~84	54~84	53~84	57~84	71~84	55~84	55~84	54~84	56~84	73~84	53~84	56~84	56~84	54~84	54~84	72~84			
標準フック	63t										25t										7.3t								
フック質量	600kg										375kg										300kg								
標準巻掛本数	3										2										1								

注) カウンタウエイト24t、アウトリガ張出幅8.3m

フルオートラフィングジブ

■FC性能

48.0mブーム+1.85m+フルオートラフィングジブ

単位：t

ジブ長さ 作業半径 (m)	8.5m					11.6m					14.7m					17.8m					20.9m					
	オフセット					オフセット					オフセット					オフセット					オフセット					
	5°	15°	30°	45°	60°	5°	15°	30°	45°	60°	5°	15°	30°	45°	60°	5°	15°	30°	45°	60°	5°	15°	30°	45°	60°	
8.0	13.5																									
9.0	13.5					11.4																				
10.0	13.5	13.5				11.4					9.6															
11.0	13.5	13.0				11.4					9.6					8.0						5.6				
12.0	13.1	12.5	11.9			11.4	11.3				9.6					8.0						5.6				
14.0	12.1	11.6	11.0	10.7	10.6	11.1	10.5				9.6	9.6				8.0	8.0					5.6				
16.0	11.2	10.8	10.3	10.0	9.9	10.3	9.8	9.3	9.0		9.5	9.0	8.4			8.0	8.0					5.6	5.6			
18.0	10.5	10.0	9.6	9.4	9.3	9.6	9.2	8.7	8.4	8.2	8.9	8.4	7.9			8.0	7.7					5.6	5.6			
20.0	9.8	9.4	9.0	8.8	8.8	9.0	8.6	8.2	7.9	7.9	8.3	7.9	7.5	6.9		7.7	7.3	6.5				5.6	5.6			
22.0	8.9	8.8	8.5	8.3	8.3	8.4	8.1	7.7	7.5	7.5	7.8	7.4	7.0	6.7	6.1	7.3	6.9	6.3	5.5				5.6	5.6	5.2	
24.0	7.4	7.7	8.0	7.9	7.9	7.9	7.6	7.3	7.1	7.1	7.3	7.0	6.7	6.5	6.0	6.9	6.5	6.0	5.3	4.8		5.6	5.6	5.1		
26.0	6.0	6.4	6.8	7.1		6.6	7.0	6.9	6.7	6.7	6.9	6.6	6.3	6.2	6.0	6.5	6.2	5.8	5.2	4.7		5.6	5.6	4.9	4.5	
28.0	4.7	5.1	5.5	5.7		5.3	5.8	6.4	6.4		5.8	6.3	6.0	5.8	5.8	6.1	5.8	5.5	5.1	4.7	4.7	5.6	5.3	4.7	4.4	3.9
30.0	3.6	3.9	4.3	4.5		4.2	4.6	5.1	5.5		4.7	5.2	5.7	5.6	5.6	5.1	5.5	5.3	5.0	4.6	4.6	5.3	5.1	4.6	4.2	3.9
32.0	2.4	2.8	3.2	3.4		3.1	3.6	4.1	4.4		3.7	4.2	4.9	5.3		4.2	4.8	5.0	4.9	4.6	4.8	4.8	4.5	4.1	3.8	
34.0	1.5	1.8	2.1	2.3		2.1	2.6	3.1	3.4		2.8	3.3	3.9	4.3		3.3	3.9	4.6	4.7		3.9	4.6	4.3	4.1	3.8	
36.0			1.2	1.3		1.3	1.7	2.1	2.4		1.9	2.4	3.0	3.4		2.5	3.1	3.7	4.2		3.2	3.8	3.7	4.0	3.7	
38.0							1.3	1.5			1.1	1.6	2.2	2.5		1.7	2.3	3.0	3.4		2.4	3.0	3.0	3.5		
40.0												1.4	1.7			1.0	1.5	2.2	2.6		1.7	2.3	2.3	2.8		
42.0																	1.4	1.8			1.1	1.6	1.7	2.1		
44.0																			1.1			1.0	1.0	1.4		
θ (°)	55~84	56~84	54~84	55~84	71~84	55~84	57~84	56~84	56~84	73~84	55~84	57~84	57~84	58~84	72~84	56~84	58~84	58~84	57~84	73~84	56~84	57~84	59~84	61~84	72~84	
標準フック	25t																				7.3t					
フック質量	375kg																				300kg					
標準巻掛本数	2																				1					

注) カウンタウエイト24t、アウトリガ張出幅6.3m

■FC性能

52.4mブーム+1.85m+フルオートラフィングジブ

単位：t

ジブ長さ 作業半径 (m)	8.5m					11.6m					14.7m					17.8m					20.9m				
	オフセット					オフセット					オフセット					オフセット					オフセット				
	5°	15°	30°	45°	60°	5°	15°	30°	45°	60°	5°	15°	30°	45°	60°	5°	15°	30°	45°	60°	5°	15°	30°	45°	60°
9.0	10.8																								
10.0	10.7	10.0				9.2																			
11.0	10.3	9.6				9.2					7.8														
12.0	9.9	9.2	8.5			8.9	8.2				7.8					5.9						5.0			
14.0	9.0	8.6	8.0	7.6	7.4	8.3	7.7				7.5	6.9				5.9						5.0			
16.0	8.3	8.0	7.5	7.1	7.0	7.7	7.2	6.6			7.0	6.4				5.9	5.8					5.0			
18.0	7.7	7.4	7.0	6.7	6.6	7.2	6.7	6.2	5.9	5.7	6.6	6.0	5.5			5.9	5.5					5.0	5.0		
20.0	7.1	6.9	6.6	6.4	6.3	6.6	6.3	5.8	5.6	5.4	6.2	5.7	5.2	4.9		5.6	5.2	4.7				5.0	4.7		
22.0	6.6	6.4	6.2	6.0	6.0	6.2	5.9	5.5	5.3	5.2	5.8	5.4	4.9	4.7	4.6	5.3	4.9	4.4				4.8	4.4	4.0	
24.0	6.2	6.0	5.8	5.6	5.6	5.7	5.5	5.2	5.0	4.9	5.4	5.1	4.7	4.4	4.4	5.0	4.6	4.2	4.0			4.6	4.2	3.8	
26.0	5.7	5.6	5.4	5.3	5.3	5.4	5.2	5.0	4.8	4.7	5.0	4.8	4.4	4.2	4.2	4.7	4.4	4.0	3.8	3.7		4.3	4.0	3.6	3.4
28.0	5.0	5.2	5.1	5.0		5.0	4.8	4.7	4.6	4.5	4.7	4.5	4.2	4.0	4.0	4.4	4.1	3.8	3.6	3.6		4.1	3.8	3.5	3.2
30.0	3.9	4.2	4.6	4.7		4.4	4.5	4.4	4.3		3.9	4.2	4.0	3.9	3.8	4.1	3.9	3.6	3.5	3.4		3.9	3.6	3.3	3.1
32.0	2.8	3.1	3.5	3.7		3.4	3.8	4.1	4.1		3.0	3.5	3.8	3.7	3.7	3.9	3.7	3.5	3.3	3.3		3.7	3.4	3.1	3.0
34.0	1.8	2.1	2.5	2.7		2.4	2.9	3.4	3.7		2.1	2.6	3.2	3.5		3.7	3.5	3.3	3.2	3.2		3.5	3.2	3.0	2.9
36.0		1.2	1.5	1.7		1.5	2.0	2.4	2.7		1.3	1.8	2.4	2.8		2.9	3.3	3.2	3.0			3.3	3.1	2.9	2.7
38.0							1.2	1.6	1.8			1.1	1.6	2.0		2.1	2.7	3.0	2.9			2.5	3.0	2.7	2.6
40.0									1.0					1.2		1.4	1.9	2.6	2.8			1.8	2.5	2.6	2.5
42.0																	1.2	1.8	2.2			1.2	1.8	2.5	2.4
44.0																		1.2	1.5				1.2	1.8	2.3
46.0																							1.2	1.6	
48.0																								1.0	
θ (°)	58~84	57~84	58~84	59~84	71~84	59~84	58~84	60~84	58~84	72~84	61~84	60~84	63~84	61~84	71~84	59~84	59~84	60~84	61~84	73~84	59~84	60~84	61~84	60~84	74~84
標準フック	25t																				7.3t				
フック質量	375kg																				300kg				
標準巻掛本数	2																				1				

注) カウンタウエイト24t、アウトリガ張出幅6.3m

フルオートラフィングジブ

■ F C 性能

56.7mブーム+1.85m+フルオートラフィングジブ

単位：t

ジブ長さ 作業半径 (m)	8.5m					11.6m					14.7m					17.8m					20.9m				
	オフセット					オフセット					オフセット					オフセット					オフセット				
	5°	15°	30°	45°	60°	5°	15°	30°	45°	60°	5°	15°	30°	45°	60°	5°	15°	30°	45°	60°	5°	15°	30°	45°	60°
10.0	8.5																								
11.0	8.2	7.7				6.8																			
12.0	7.8	7.4				6.8					5.8														
14.0	7.2	6.8	6.4			6.6	6.1				5.8														
16.0	6.6	6.3	5.9	5.7	5.6	6.1	5.7	5.3			5.6	5.2													
18.0	6.1	5.8	5.5	5.3	5.2	5.6	5.3	4.9	4.7		5.2	4.9	4.5			4.8									
20.0	5.7	5.4	5.2	5.0	4.9	5.2	4.9	4.6	4.4	4.3	4.8	4.5	4.2			4.5									
22.0	5.3	5.1	4.8	4.7	4.6	4.9	4.6	4.3	4.2	4.1	4.5	4.2	3.9	3.8	3.7	4.2	3.9								
24.0	4.9	4.7	4.5	4.4	4.3	4.6	4.3	4.1	3.9	3.9	4.2	4.0	3.7	3.6	3.5	3.9	3.7	3.4							
26.0	4.5	4.4	4.2	4.1	4.1	4.3	4.0	3.8	3.7	3.6	3.9	3.7	3.5	3.3	3.3	3.7	3.5	3.2							
28.0	4.2	4.1	4.0	3.9		3.9	3.8	3.6	3.5	3.4	3.7	3.5	3.3	3.2	3.1	3.5	3.2	3.0	2.9	2.9					
30.0	3.9	3.8	3.7	3.7		3.7	3.6	3.4	3.3	3.3	3.5	3.3	3.1	3.0	3.0	3.2	3.0	2.9	2.7	2.7	2.7				
32.0	3.0	3.4	3.4	3.4		3.4	3.3	3.2	3.1		3.3	3.1	2.9	2.8	2.8	3.0	2.9	2.7	2.6	2.6	2.8	2.7	2.5	2.4	2.4
34.0	2.1	2.4	2.8	3.0		2.9	3.1	3.0	2.9		3.0	2.9	2.8	2.7		2.9	2.7	2.5	2.5	2.4	2.7	2.5	2.4	2.3	2.2
36.0	1.2	1.5	1.8	2.0		2.0	2.4	2.8	2.8		2.5	2.7	2.6	2.5		2.7	2.5	2.4	2.3	2.3	2.5	2.4	2.2	2.1	2.1
38.0				1.2		1.2	1.6	2.1	2.3		1.8	2.2	2.5	2.4		2.2	2.4	2.3	2.2		2.4	2.2	2.1	2.0	2.0
40.0								1.3	1.5		1.1	1.5	2.1	2.3		1.5	2.1	2.1	2.1		2.0	2.1	2.0	1.9	
42.0													1.3	1.6			1.4	2.0	2.0		1.3	1.9	1.9	1.8	
44.0													1.0					1.4	1.8		1.3	1.8	1.7		
46.0																		1.1				1.4	1.6		
48.0																							1.2		
θ (°)	59~84	61~84	60~84	60~84	73~84	60~84	61~84	61~84	61~84	72~84	60~84	62~84	62~84	60~84	73~84	62~84	62~84	63~84	62~84	72~84	62~84	63~84	64~84	63~84	74~84
標準フック	25t										7.3t														
フック質量	375kg										300kg														
標準巻掛本数	2										1														

注) カウンタウエイト24t、アウトリガ張出幅8.3m

■ F C 性能

60.0mブーム+1.85m+フルオートラフィングジブ

単位：t

ジブ長さ 作業半径 (m)	8.5m					11.6m					14.7m					17.8m					20.9m						
	オフセット					オフセット					オフセット					オフセット					オフセット						
	5°	15°	30°	45°	60°	5°	15°	30°	45°	60°	5°	15°	30°	45°	60°	5°	15°	30°	45°	60°	5°	15°	30°	45°	60°		
10.0	5.6																										
11.0	5.6																										
12.0	5.6	5.6				5.1																					
14.0	5.6	5.6	5.6			5.1	5.1				4.6										4.3						
16.0	5.6	5.6	5.4	5.2	5.1	5.1	5.1				4.6	4.6									4.3						
18.0	5.6	5.3	5.1	4.9	4.8	5.1	4.9	4.6			4.6	4.5				4.3	4.2								4.0		
20.0	5.2	5.0	4.7	4.6	4.5	4.8	4.5	4.3	4.0	3.7	4.5	4.2	3.9			4.2	3.9								3.9	3.6	
22.0	4.8	4.6	4.4	4.3	4.2	4.5	4.2	4.0	3.6	3.3	4.2	3.9	3.6	3.1		3.9	3.6	3.2							3.6	3.4	
24.0	4.4	4.3	4.1	4.0	3.8	4.2	4.0	3.7	3.3	3.1	3.9	3.7	3.3	2.8	2.6	3.6	3.4	2.9	2.5						3.4	3.2	2.6
26.0	4.1	4.0	3.9	3.6	3.4	3.9	3.7	3.4	3.0	2.8	3.6	3.4	2.9	2.6	2.3	3.4	3.2	2.6	2.2	2.0	3.2	2.9	2.3				
28.0	3.8	3.7	3.6	3.3	3.1	3.6	3.5	3.0	2.7	2.5	3.4	3.1	2.6	2.3	2.1	3.2	2.8	2.3	2.0	1.8	3.0	2.6	2.1	1.8			
30.0	3.5	3.4	3.2	3.0		3.3	3.2	2.7	2.4	2.3	3.2	2.8	2.4	2.1	1.9	3.0	2.5	2.1	1.8	1.7	2.7	2.3	1.9	1.6	1.5		
32.0	3.2	3.1	2.9	2.7		3.1	3.0	2.4	2.2		2.8	2.5	2.1	1.9	1.8	2.6	2.2	1.9	1.6	1.5	2.4	2.0	1.7	1.5	1.3		
34.0	2.2	2.6	2.6	2.4		2.8	2.8	2.2	2.0		2.5	2.2	1.9	1.7	1.6	2.3	2.0	1.7	1.5	1.4	2.1	1.8	1.5	1.3	1.2		
36.0		1.7	2.0	2.1		1.9	2.3	1.9	1.8		2.2	1.9	1.7	1.5		2.0	1.8	1.5	1.3	1.2	1.8	1.6	1.3	1.2	1.1		
38.0							1.5	1.7	1.6		1.6	1.7	1.5	1.3		1.8	1.5	1.3	1.2		1.6	1.4	1.2	1.0			
40.0									1.4				1.3	1.2				1.3	1.1	1.0		1.4	1.2	1.0			
42.0													1.0														
θ (°)	63~84	63~84	63~84	64~84	72~84	63~84	63~84	64~84	64~84	73~84	63~84	65~84	65~84	65~84	72~84	65~84	65~84	66~84	69~84	73~84	65~84	66~84	70~84	73~84	76~84		
標準フック											7.3t																
フック質量											300kg																
標準巻掛本数											1																

注) カウンタウエイト24t、アウトリガ張出幅8.3m

フルオートラフィングジブ

■FD性能

30.6mブーム+1.85m+フルオートラフィングジブ

単位：t

ジブ長さ 作業半径 (m)	8.5m					11.6m					14.7m					17.8m					20.9m				
	オフセット					オフセット					オフセット					オフセット					オフセット				
	5°	15°	30°	45°	60°	5°	15°	30°	45°	60°	5°	15°	30°	45°	60°	5°	15°	30°	45°	60°	5°	15°	30°	45°	60°
7.0	25.5	20.2				14.6	14.6				13.9					13.5					5.6				
8.0	23.8	19.3	15.6			14.6	14.6				13.9					13.5					5.6				
9.0	22.3	18.4	15.1	13.2		14.6	14.6				13.9	12.6				13.1					5.6				
10.0	21.0	17.6	14.7	13.0	11.7	14.6	14.4	11.6			13.9	12.0				12.6	10.4				5.6				
11.0	19.8	16.9	14.3	12.8	11.6	14.6	13.7	11.3			13.9	11.4				12.2	9.9				5.6	5.6			
12.0	18.8	16.2	13.9	12.5	11.5	14.6	13.1	10.9	9.6	8.5	13.1	10.9	8.9			11.4	9.4				5.6	5.6			
14.0	16.6	15.0	13.2	12.2	11.4	14.0	12.1	10.3	9.2	8.3	11.7	10.0	8.4			10.1	8.6	7.1			5.6	5.6			
16.0	12.2	13.0	12.6	11.8	11.3	12.6	11.2	9.8	8.9	8.2	10.5	9.2	7.9	7.1	6.3	9.1	7.9	6.7			5.6	5.6			
18.0	9.0	9.7	10.5	11.1	11.2	10.2	10.4	9.3	8.6	8.1	9.5	8.5	7.5	6.8	6.2	8.2	7.3	6.3	5.6		5.6	5.6	5.6		
20.0	6.6	7.1	7.8	8.3		7.7	8.5	8.9	8.4	8.0	8.5	7.9	7.1	6.6	6.1	7.5	6.8	6.0	5.4	4.9	5.6	5.6	5.3	4.7	
22.0	4.7	5.2	5.7	6.1		5.8	6.4	7.3	7.9		6.6	7.4	6.8	6.4	6.0	6.8	6.3	5.7	5.2	4.8	5.6	5.6	5.1	4.5	
24.0	3.2	3.6	4.1	4.3		4.3	4.8	5.5	6.0		5.0	5.7	6.5	6.2	6.0	5.7	5.9	5.4	5.1	4.7	5.6	5.3	4.8	4.4	4.0
26.0	2.0	2.3	2.7	2.8		3.0	3.5	4.0	4.4		3.7	4.4	5.1	5.7		4.4	5.1	5.2	4.9	4.7	5.2	5.0	4.6	4.2	3.9
28.0		1.1	1.4			1.9	2.4	2.8	3.1		2.7	3.2	3.9	4.3		3.3	4.0	4.8	4.8		4.0	4.7	4.4	4.1	3.8
30.0							1.3	1.8			1.8	2.2	2.8	3.1		2.4	3.0	3.7	4.3		3.1	3.8	4.2	4.0	3.8
32.0												1.3	1.9			1.6	2.1	2.8	3.2		2.3	2.9	3.7	3.9	
34.0																	1.3	1.9	2.2		1.6	2.2	2.9	3.4	
36.0																		1.1				1.5	2.1	2.5	
38.0																							1.4	1.7	
θ (°)	48~84	45~84	46~84	51~84	68~84	48~84	47~84	49~84	54~84	70~84	49~84	48~84	51~84	56~84	69~84	50~84	49~84	49~84	54~84	71~84	51~84	51~84	51~84	53~84	69~84
標準フック	63t					25t										7.3t									
フック質量	600kg					375kg										300kg									
標準巻掛本数	4					2										1									

注) カウンタウエイト12t、アウトリガ張出幅8.3m

■FD性能

35.0mブーム+1.85m+フルオートラフィングジブ

単位：t

ジブ長さ 作業半径 (m)	8.5m					11.6m					14.7m					17.8m					20.9m					
	オフセット					オフセット					オフセット					オフセット					オフセット					
	5°	15°	30°	45°	60°	5°	15°	30°	45°	60°	5°	15°	30°	45°	60°	5°	15°	30°	45°	60°	5°	15°	30°	45°	60°	
7.0	26.6	20.9				14.6					13.9										5.6					
8.0	25.3	19.9				14.6	14.6				13.9						12.3					5.6				
9.0	23.7	19.1	15.4			14.6	14.6				13.9						12.3					5.6				
10.0	22.4	18.3	15.0	13.1		14.6	14.6				13.9	12.4					12.3					5.6				
11.0	21.2	17.6	14.6	12.9	11.7	14.6	14.3	11.5			13.9	11.8					12.0	10.2				5.6				
12.0	20.1	16.9	14.3	12.7	11.6	14.6	13.7	11.2			13.9	11.3					11.6	9.7				5.6	5.6			
14.0	16.6	15.7	13.6	12.3	11.4	14.6	12.7	10.6	9.3	8.4	12.5	10.4	8.6				10.8	8.9				5.6	5.6			
16.0	12.3	13.1	13.0	12.0	11.3	13.5	11.8	10.1	9.0	8.2	11.3	9.6	8.1	7.1			9.7	8.2	6.8			5.6	5.6			
18.0	9.0	9.7	10.6	11.3	11.2	10.2	11.0	9.6	8.8	8.1	10.3	9.0	7.7	6.9	6.2		8.8	7.6	6.5	5.7		5.6	5.6	5.6		
20.0	6.6	7.2	7.9	8.4	8.6	7.7	8.5	9.2	8.5	8.0	8.5	8.4	7.4	6.7	6.1		8.1	7.1	6.2	5.5	4.9	5.6	5.6	5.5		
22.0	4.8	5.3	5.9	6.2		5.8	6.5	7.3	8.0	8.0	6.5	7.4	7.0	6.5	6.0		7.1	6.6	5.9	5.3	4.8	5.6	5.6	5.2	4.6	
24.0	3.3	3.7	4.2	4.5		4.3	4.8	5.6	6.1		5.0	5.7	6.7	6.3	6.0		5.6	6.2	5.6	5.1	4.7	5.6	5.6	4.9	4.4	4.0
26.0	2.0	2.4	2.8	3.0		3.0	3.5	4.1	4.6		3.7	4.3	5.2	5.8	5.9		4.3	5.1	5.4	5.0	4.7	5.0	5.3	4.7	4.3	3.9
28.0			1.6	1.8		1.9	2.4	2.9	3.3		2.6	3.2	3.9	4.4			3.2	3.9	4.8	4.9	4.6	3.9	4.7	4.5	4.2	3.8
30.0							1.3	1.9	2.1		1.7	2.2	2.9	3.3			2.3	2.9	3.7	4.3		3.0	3.7	4.3	4.1	3.8
32.0												1.3	1.9	2.3			1.5	2.1	2.8	3.3		2.2	2.8	3.7	4.0	
34.0													1.0	1.3				1.3	1.9	2.4		1.5	2.1	2.8	3.4	
36.0																			1.1	1.5			1.4	2.1	2.6	
38.0																								1.4	1.8	
40.0																									1.0	
θ (°)	53~84	52~84	53~84	53~84	68~84	54~84	52~84	54~84	55~84	70~84	54~84	53~84	53~84	54~84	69~84	54~84	54~84	54~84	56~84	70~84	55~84	55~84	56~84	54~84	72~84	
標準フック	63t					25t										7.3t										
フック質量	600kg					375kg										300kg										
標準巻掛本数	4					2										1										

注) カウンタウエイト12t、アウトリガ張出幅8.3m

フルオートラフィングジブ

■FD性能

39.3mブーム+1.85m+フルオートラフィングジブ

単位：t

ジブ長さ 作業半径 (m)	8.5m					11.6m					14.7m					17.8m					20.9m								
	オフセット					オフセット					オフセット					オフセット					オフセット								
	5°	15°	30°	45°	60°	5°	15°	30°	45°	60°	5°	15°	30°	45°	60°	5°	15°	30°	45°	60°	5°	15°	30°	45°	60°				
7.0	21.3					14.6					13.5																		
8.0	21.3	20.9				14.6					13.5					10.8													
9.0	21.3	20.1				14.6	14.6				13.5					10.8								5.6					
10.0	21.3	19.3	15.5			14.6	14.6				13.5	12.6				10.8								5.6					
11.0	20.8	18.6	15.1	13.2		14.6	14.6				13.5	12.2				10.8								5.6					
12.0	19.7	17.9	14.8	13.0	11.7	14.6	14.2	11.4			13.5	11.7				10.8	9.8							5.6					
14.0	16.6	16.7	14.1	12.6	11.6	14.6	13.2	10.8	9.4		12.9	10.8	8.7			10.6	9.3							5.6	5.6				
16.0	12.4	13.2	13.5	12.3	11.4	13.4	12.3	10.3	9.1	8.3	12.1	10.1	8.3	7.2		10.0	8.6	7.0						5.6	5.6				
18.0	9.1	9.8	10.8	11.4	11.3	10.1	11.1	9.9	8.9	8.1	10.8	9.4	7.9	7.0	6.2	9.4	8.0	6.6						5.6	5.6	5.6			
20.0	6.7	7.3	8.1	8.6	8.9	7.6	8.4	9.5	8.7	8.1	8.3	8.8	7.6	6.8	6.1	8.6	7.4	6.3	5.5					5.6	5.6	5.6			
22.0	4.8	5.3	6.0	6.4		5.7	6.4	7.3	8.0	8.0	6.4	7.3	7.2	6.6	6.1	7.0	7.0	6.0	5.4	4.8				5.6	5.6	5.3	4.7		
24.0	3.3	3.8	4.3	4.7		4.2	4.8	5.6	6.1	6.4	4.8	5.6	6.6	6.4	6.0	5.4	6.3	5.8	5.2	4.8				5.6	5.6	5.1	4.5		
26.0	2.1	2.5	2.9	3.2		2.9	3.5	4.1	4.6		3.6	4.2	5.1	5.8	5.9	4.1	4.9	5.5	5.1	4.7				4.9	5.5	4.9	4.4	3.9	
28.0			1.7	2.0		1.8	2.3	2.9	3.3		2.5	3.1	3.9	4.5		3.1	3.8	4.8	5.0	4.6				3.8	4.6	4.7	4.2	3.9	
30.0							1.3	1.9	2.2		1.5	2.1	2.8	3.3		2.1	2.8	3.7	4.3	4.6				2.8	3.6	4.5	4.1	3.8	
32.0									1.1			1.2	1.9	2.3		1.3	2.0	2.7	3.3					2.0	2.7	3.6	4.0	3.8	
34.0														1.4			1.1	1.9	2.4					1.3	2.0	2.8	3.4		
36.0																		1.1	1.6						1.2	2.0	2.6		
38.0																										1.3	1.8		
40.0																												1.1	
θ (°)	57~84	57~84	57~84	58~84	71~84	58~84	57~84	59~84	57~84	70~84	58~84	57~84	58~84	58~84	71~84	58~84	58~84	58~84	60~84	70~84	58~84	59~84	60~84	59~84	72~84				
標準フック	63t										25t										7.3t								
フック質量	600kg										375kg										300kg								
標準巻掛本数	3										2										1								

注) カウンタウエイト12t、アウトリガ張出幅8.3m

■FD性能

43.7mブーム+1.85m+フルオートラフィングジブ

単位：t

ジブ長さ 作業半径 (m)	8.5m					11.6m					14.7m					17.8m					20.9m								
	オフセット					オフセット					オフセット					オフセット					オフセット								
	5°	15°	30°	45°	60°	5°	15°	30°	45°	60°	5°	15°	30°	45°	60°	5°	15°	30°	45°	60°	5°	15°	30°	45°	60°				
7.0	17.2																												
8.0	17.2																												
9.0	17.2	17.2				13.7					11.3																		
10.0	17.2	17.2				13.7					11.3																		
11.0	17.2	16.7	15.4			13.7	13.7				11.3																		
12.0	16.6	16.0	15.0	13.1		13.7	13.7				11.3	11.3																	
14.0	15.1	14.8	14.2	12.7	11.6	13.7	13.5	11.0			11.3	10.7																	
16.0	12.6	13.5	13.2	12.4	11.5	13.0	12.5	10.6	9.2		11.3	10.2	8.5																
18.0	9.3	10.1	11.0	11.7	11.4	10.3	11.2	10.1	9.0	8.2	11.0	9.7	8.1	7.0															
20.0	6.9	7.5	8.3	8.9	9.1	7.8	8.6	9.7	8.8	8.1	8.4	9.2	7.7	6.8	6.2	8.7	7.7	6.4											
22.0	5.0	5.6	6.2	6.7	6.9	5.9	6.6	7.5	8.2	8.0	6.5	7.4	7.4	6.7	6.1	7.1	7.3	6.2	5.4	4.8									
24.0	3.5	4.0	4.5	4.9		4.3	4.9	5.8	6.4	6.7	4.9	5.7	6.8	6.5	6.0	5.5	6.4	5.9	5.3	4.8									
26.0	2.3	2.7	3.2	3.5		3.1	3.6	4.3	4.8	5.1	3.7	4.4	5.3	6.0	6.0	4.2	5.0	5.7	5.1	4.7									
28.0			2.0	2.3		2.0	2.5	3.1	3.5		2.6	3.2	4.0	4.6	5.0	3.1	3.9	4.9	5.0	4.7									
30.0							1.5	2.1	2.5		1.6	2.3	3.0	3.5		2.2	2.9	3.8	4.4	4.6									
32.0									1.4				2.1	2.5			2.0	2.8	3.4										
34.0														1.6				2.0	2.5										
36.0																			1.7										
38.0																													
40.0																													
θ (°)	60~84	61~84	61~84	61~84	71~84	61~84	60~84	61~84	61~84	70~84	61~84	62~84	62~84	62~84	71~84	62~84	62~84	63~84	64~84	73~84	62~84	62~84	63~84	63~84	63~84	72~84			
標準フック	63t										25t										7.3t								
フック質量	600kg										375kg										300kg								
標準巻掛本数	3										2										1								

注) カウンタウエイト12t、アウトリガ張出幅8.3m

フルオートラフィングジブ

■FD性能

48.0mブーム+1.85m+フルオートラフィングジブ

単位：t

ジブ長さ 作業半径 (m)	8.5m					11.6m					14.7m					17.8m					20.9m					
	オフセット					オフセット					オフセット					オフセット					オフセット					
	5°	15°	30°	45°	60°	5°	15°	30°	45°	60°	5°	15°	30°	45°	60°	5°	15°	30°	45°	60°	5°	15°	30°	45°	60°	
8.0	13.5																									
9.0	13.5					11.4																				
10.0	13.5	13.5				11.4					9.6															
11.0	13.5	13.0				11.4					9.6					8.0								5.6		
12.0	13.1	12.5	11.9			11.4	11.3				9.6					8.0								5.6		
14.0	12.1	11.6	11.0	10.7	10.6	11.1	10.5				9.6	9.6				8.0	8.0							5.6		
16.0	11.2	10.8	10.3	10.0	9.9	10.3	9.8	9.3	9.0		9.5	9.0	8.4			8.0	8.0							5.6	5.6	
18.0	9.7	10.0	9.6	9.4	9.3	9.6	9.2	8.7	8.4	8.2	8.9	8.4	7.9			8.0	7.7							5.6	5.6	
20.0	7.2	7.8	8.6	8.8	8.8	7.9	8.6	8.2	7.9	7.9	8.3	7.9	7.5	6.9		7.7	7.3	6.5						5.6	5.6	
22.0	5.3	5.9	6.5	7.0	7.2	6.0	6.7	7.7	7.5	7.5	6.6	7.4	7.0	6.7	6.1	7.1	6.9	6.3	5.5					5.6	5.6	5.2
24.0	3.8	4.3	4.9	5.3	5.4	4.5	5.1	5.9	6.5	6.9	5.0	5.8	6.7	6.5	6.0	5.5	6.5	6.0	5.3	4.8				5.6	5.6	5.1
26.0	2.6	3.0	3.5	3.8		3.2	3.8	4.5	5.0	5.3	3.7	4.4	5.4	6.1	6.0	4.2	5.1	5.8	5.2	4.7	4.9	5.6	4.9	4.5		
28.0		1.9	2.4	2.6		2.2	2.7	3.3	3.7		2.7	3.3	4.1	4.8	5.1	3.2	3.9	4.9	5.1	4.7	3.8	4.7	4.7	4.4	3.9	
30.0								2.3	2.6		1.7	2.4	3.1	3.6	3.9	2.3	2.9	3.8	4.5	4.6	2.9	3.7	3.8	4.2	3.9	
32.0									1.7				2.2	2.6			2.1	2.9	3.5	3.9	2.1	2.8	2.9	3.6	3.8	
34.0													1.8					2.1	2.6			2.1	2.2	2.8	3.1	
36.0																		1.9					1.5	2.1	2.3	
38.0																									1.4	
θ (°)	63~84	63~84	63~84	64~84	71~84	63~84	64~84	64~84	64~84	72~84	64~84	65~84	65~84	65~84	71~84	65~84	65~84	66~84	65~84	73~84	65~84	66~84	68~84	68~84	71~84	
標準フック	25t										7.3t															
フック質量	375kg										300kg															
標準巻掛本数	2										1															

注) カウンタウエイト12t、アウトリガ張出幅8.3m

■FD性能

52.4mブーム+1.85m+フルオートラフィングジブ

単位：t

ジブ長さ 作業半径 (m)	8.5m					11.6m					14.7m					17.8m					20.9m					
	オフセット					オフセット					オフセット					オフセット					オフセット					
	5°	15°	30°	45°	60°	5°	15°	30°	45°	60°	5°	15°	30°	45°	60°	5°	15°	30°	45°	60°	5°	15°	30°	45°	60°	
9.0	10.8																									
10.0	10.7	10.0				9.2																				
11.0	10.3	9.6				9.2					7.8															
12.0	9.9	9.2	8.5			8.9	8.2				7.8					5.9								5.0		
14.0	9.0	8.6	8.0	7.6	7.4	8.3	7.7				7.5	6.9				5.9							5.0			
16.0	8.3	8.0	7.5	7.1	7.0	7.7	7.2	6.6			7.0	6.4				5.9	5.8						5.0			
18.0	7.7	7.4	7.0	6.7	6.6	7.2	6.7	6.2	5.9	5.7	6.6	6.0	5.5			5.9	5.5						5.0	5.0		
20.0	7.1	6.9	6.6	6.4	6.3	6.6	6.3	5.8	5.6	5.4	6.2	5.7	5.2	4.9		5.6	5.2	4.7					5.0	4.7		
22.0	5.6	6.1	6.2	6.0	6.0	6.2	5.9	5.5	5.3	5.2	5.2	5.4	4.9	4.7	4.6	5.3	4.9	4.4					4.8	4.4	4.0	
24.0	4.1	4.6	5.1	5.5	5.6	4.7	5.3	5.2	5.0	4.9	3.9	4.6	4.7	4.4	4.4	5.0	4.6	4.2	4.0				4.6	4.2	3.8	
26.0	2.9	3.3	3.8	4.1	4.3	3.4	4.0	4.7	4.8	4.7	2.9	3.5	4.3	4.2	4.2	4.6	4.4	4.0	3.8	3.7	4.3	4.0	3.6	3.4		
28.0		2.2	2.6	2.9		2.4	2.9	3.5	4.0	4.2	2.0	2.5	3.3	3.8	4.0	3.5	4.1	3.8	3.6	3.6	4.0	3.8	3.5	3.3	3.2	
30.0				1.9			1.9	2.5	2.9		1.0	1.7	2.4	2.8	3.1	2.6	3.3	3.6	3.5	3.4	3.0	3.6	3.3	3.1	3.1	
32.0													1.5	2.0	2.2	1.8	2.5	3.3	3.3	3.3	2.2	2.9	3.1	3.0	2.9	
34.0														1.2			1.7	2.4	3.0	3.2		2.2	3.0	2.9	2.8	
36.0																		1.7	2.2				2.3	2.7	2.7	
38.0																			1.5					1.7	2.2	
40.0																									1.6	
θ (°)	65~84	64~84	66~84	66~84	71~84	65~84	66~84	67~84	65~84	72~84	66~84	68~84	68~84	68~84	71~84	66~84	67~84	66~84	67~84	73~84	67~84	68~84	67~84	68~84	74~84	
標準フック	25t										7.3t															
フック質量	375kg										300kg															
標準巻掛本数	2										1															

注) カウンタウエイト12t、アウトリガ張出幅8.3m

フルオートラフィングジブ

■FD性能

56.7mブーム+1.85m+フルオートラフィングジブ

単位：t

ジブ長さ 作業半径 (m)	8.5m					11.6m					14.7m					17.8m					20.9m				
	オフセット					オフセット					オフセット					オフセット					オフセット				
	5°	15°	30°	45°	60°	5°	15°	30°	45°	60°	5°	15°	30°	45°	60°	5°	15°	30°	45°	60°	5°	15°	30°	45°	60°
10.0	8.5																								
11.0	8.2	7.7				6.8																			
12.0	7.8	7.4				6.8					5.8														
14.0	7.2	6.8	6.4			6.6	6.1				5.8														
16.0	6.6	6.3	5.9	5.7	5.6	6.1	5.7	5.3			5.6	5.2													
18.0	6.1	5.8	5.5	5.3	5.2	5.6	5.3	4.9	4.7		5.2	4.9	4.5								4.8				
20.0	5.7	5.4	5.2	5.0	4.9	5.2	4.9	4.6	4.4	4.3	4.8	4.5	4.2								4.5				
22.0	5.3	5.1	4.8	4.7	4.6	4.9	4.6	4.3	4.2	4.1	4.5	4.2	3.9	3.8	3.7	4.2	3.9						3.9	3.6	
24.0	4.3	4.7	4.5	4.4	4.3	4.6	4.3	4.1	3.9	3.9	4.2	4.0	3.7	3.6	3.5	3.9	3.7	3.4					3.7	3.4	
26.0	3.1	3.5	4.0	4.1	4.1	3.9	4.0	3.8	3.7	3.6	3.9	3.7	3.5	3.3	3.3	3.7	3.5	3.2					3.4	3.2	3.0
28.0		2.4	2.9	3.2		2.8	3.3	3.6	3.5	3.4	3.3	3.5	3.3	3.2	3.1	3.5	3.2	3.0	2.9	2.9		3.2	3.0	2.8	
30.0				2.2		2.3	2.9	3.3	3.3		2.3	2.9	3.1	3.0	3.0	2.8	3.0	2.9	2.7	2.7		3.0	2.8	2.6	2.5
32.0							2.0	2.4				2.1	2.7	2.8	2.8		2.6	2.7	2.6	2.6		2.3	2.7	2.5	2.4
34.0													2.0	2.4				2.5	2.5	2.4			2.3	2.4	2.3
36.0																	1.9	2.3	2.3				2.2	2.1	2.1
38.0																		1.7					1.8	2.0	2.0
40.0																									1.7
θ (°)	67~84	67~84	68~84	67~84	73~84	68~84	67~84	67~84	68~84	72~84	68~84	68~84	68~84	70~84	73~84	69~84	69~84	69~84	68~84	72~84	69~84	70~84	70~84	70~84	74~84
標準フック	25t										7.3t														
フック質量	375kg										300kg														
標準巻掛本数	2										1														

注) カウンタウエイト12t、アウトリガ張出幅8.3m

■FD性能

60.0mブーム+1.85m+フルオートラフィングジブ

単位：t

ジブ長さ 作業半径 (m)	8.5m					11.6m					14.7m					17.8m					20.9m					
	オフセット					オフセット					オフセット					オフセット					オフセット					
	5°	15°	30°	45°	60°	5°	15°	30°	45°	60°	5°	15°	30°	45°	60°	5°	15°	30°	45°	60°	5°	15°	30°	45°	60°	
10.0	5.6																									
11.0	5.6																									
12.0	5.6	5.6				5.1																				
14.0	5.6	5.6	5.6			5.1	5.1				4.6					4.3										
16.0	5.6	5.6	5.4	5.2	5.1	5.1	5.1				4.6	4.6				4.3										
18.0	5.6	5.3	5.1	4.9	4.8	5.1	4.9	4.6			4.6	4.5				4.3	4.2						4.0			
20.0	5.2	5.0	4.7	4.6	4.5	4.8	4.5	4.3	4.0	3.7	4.5	4.2	3.9			4.2	3.9					3.9	3.6			
22.0	4.8	4.6	4.4	4.3	4.2	4.5	4.2	4.0	3.6	3.3	4.2	3.9	3.6	3.1		3.9	3.6	3.2				3.6	3.4			
24.0	4.4	4.3	4.1	4.0	3.8	4.2	4.0	3.7	3.3	3.1	3.9	3.7	3.3	2.8	2.6	3.6	3.4	2.9	2.5			3.4	3.2	2.6		
26.0	3.3	3.7	3.9	3.6	3.4	3.8	3.7	3.4	3.0	2.8	3.6	3.4	2.9	2.6	2.3	3.4	3.2	2.6	2.2	2.0		3.2	2.9	2.3		
28.0			3.1	3.3	3.1	2.7	3.2	3.0	2.7	2.5	3.2	3.1	2.6	2.3	2.1	3.2	2.8	2.3	2.0	1.8		3.0	2.6	2.1		
30.0							2.7	2.4	2.3			2.8	2.4	2.1	1.9	2.7	2.5	2.1	1.8	1.7		2.7	2.3	1.9		
32.0								2.2					2.1	1.9	1.8		2.2	1.9	1.6	1.5		2.2	2.0	1.7		
34.0													1.7	1.6			1.7	1.5	1.4			1.5	1.8	1.5		
36.0																	1.3	1.2					1.3	1.2		
38.0																								1.0		
θ (°)	69~84	70~84	69~84	70~84	72~84	70~84	70~84	70~84	70~84	73~84	70~84	70~84	71~84	71~84	72~84	70~84	71~84	71~84	72~84	73~84	70~84	72~84	72~84	72~84	73~84	76~84
標準フック	7.3t										7.3t															
フック質量	300kg										300kg															
標準巻掛本数	1										1															

注) カウンタウエイト12t、アウトリガ張出幅8.3m

フルオートラフィングジブ

■ F E 性能

30.6mブーム+1.85m+フルオートラフィングジブ

単位：t

ジブ長さ 作業半径 (m)	8.5m					11.6m					14.7m					17.8m					20.9m				
	オフセット					オフセット					オフセット					オフセット					オフセット				
	5°	15°	30°	45°	60°	5°	15°	30°	45°	60°	5°	15°	30°	45°	60°	5°	15°	30°	45°	60°	5°	15°	30°	45°	60°
7.0	25.5	20.2				14.6	14.6				13.9					13.5					5.6				
8.0	23.8	19.3	15.6			14.6	14.6				13.9					13.5					5.6				
9.0	22.3	18.4	15.1	13.2		14.6	14.6				13.9	12.6				13.1					5.6				
10.0	21.0	17.6	14.7	13.0	11.7	14.6	14.4	11.6			13.9	12.0				12.6	10.4				5.6				
11.0	17.7	16.9	14.3	12.8	11.6	14.6	13.7	11.3			13.9	11.4				12.2	9.9				5.6	5.6			
12.0	14.2	15.5	13.9	12.5	11.5	14.6	13.1	10.9	9.6	8.5	13.1	10.9	8.9			11.4	9.4				5.6	5.6			
14.0	9.2	10.3	11.6	12.2	11.4	10.6	12.0	10.3	9.2	8.3	11.6	10.0	8.4			10.1	8.6	7.1			5.6	5.6			
16.0	6.0	6.8	7.8	8.6	9.0	7.2	8.3	9.8	8.9	8.2	8.1	9.2	7.9	7.1	6.3	8.9	7.9	6.7			5.6	5.6			
18.0	3.6	4.3	5.2	5.7	6.0	4.8	5.7	6.9	7.9	8.1	5.7	6.8	7.5	6.8	6.2	6.4	7.3	6.3	5.6		5.6	5.6	5.6		
20.0			2.5	3.1	3.6	3.0	3.8	4.8	5.5	5.9	3.8	4.8	6.1	6.6	6.1	4.6	5.7	6.0	5.4	4.9	5.4	5.6	5.3	4.7	
22.0				1.9		1.6	2.3	3.1	3.7		2.4	3.2	4.3	5.2	5.7	3.1	4.1	5.4	5.2	4.8	3.9	5.1	5.1	4.5	
24.0								1.8	2.2			2.0	2.9	3.6	4.0	1.9	2.8	4.0	4.9	4.7	2.7	3.7	4.8	4.4	4.0
26.0												1.7	2.3				1.7	2.7	3.5	4.0	1.8	2.6	3.8	4.2	3.9
28.0													1.2				1.7	2.4				1.7	2.8	3.6	3.8
30.0																		1.4				1.8	2.6	3.0	
32.0																							1.7		
θ (°)	59~84	58~84	60~84	60~84	68~84	58~84	59~84	60~84	60~84	70~84	59~84	60~84	61~84	60~84	68~84	60~84	62~84	63~84	62~84	70~84	61~84	62~84	63~84	64~84	69~84
標準フック	63t										25t										7.3t				
フック質量	600kg										375kg										300kg				
標準巻掛本数	4										2										1				

注) カウンタウエイト0t、アウトリガ張出幅8.3m

■ F E 性能

35.0mブーム+1.85m+フルオートラフィングジブ

単位：t

ジブ長さ 作業半径 (m)	8.5m					11.6m					14.7m					17.8m					20.9m				
	オフセット					オフセット					オフセット					オフセット					オフセット				
	5°	15°	30°	45°	60°	5°	15°	30°	45°	60°	5°	15°	30°	45°	60°	5°	15°	30°	45°	60°	5°	15°	30°	45°	60°
7.0	26.6	20.9				14.6					13.9					12.3					5.6				
8.0	25.3	19.9				14.6	14.6				13.9					12.3					5.6				
9.0	23.7	19.1	15.4			14.6	14.6				13.9					12.3					5.6				
10.0	22.4	18.3	15.0	13.1		14.6	14.6				13.9	12.4				12.3					5.6				
11.0	17.8	17.6	14.6	12.9	11.7	14.6	14.3	11.5			13.9	11.8				12.0	10.2				5.6				
12.0	14.2	15.6	14.3	12.7	11.6	14.6	13.7	11.2			13.9	11.3				11.6	9.7				5.6	5.6			
14.0	9.3	10.3	11.7	12.3	11.4	10.6	12.0	10.6	9.3	8.4	11.5	10.4	8.6			10.8	8.9				5.6	5.6			
16.0	6.0	6.9	7.9	8.8	9.2	7.2	8.3	9.9	9.0	8.2	8.1	9.5	8.1	7.1		8.8	8.2	6.8			5.6	5.6			
18.0	3.7	4.4	5.3	5.9	6.2	4.8	5.8	7.0	8.0	8.1	5.6	6.8	7.7	6.9	6.2	6.3	7.6	6.5	5.7		5.6	5.6	5.6		
20.0			2.5	3.3	3.8	4.0	3.0	3.8	4.8	5.6	6.1	3.8	4.8	6.1	6.7	6.1	4.4	5.6	6.2	5.5	4.9	5.3	5.6	5.5	
22.0								2.3	3.2	3.8	4.1	2.4	3.2	4.3	5.3	5.8	3.0	4.0	5.4	5.3	4.8	3.8	5.0	5.2	4.6
24.0								1.8	2.4			2.0	2.9	3.7	4.1	1.8	2.7	3.9	4.9	4.7	2.6	3.6	4.9	4.4	4.0
26.0													1.8	2.4	2.7		1.7	2.7	3.6	4.1		2.5	3.8	4.3	3.9
28.0																	1.7	2.4	2.8			1.6	2.7	3.6	3.8
30.0																			1.5				1.8	2.6	3.1
32.0																								1.7	
θ (°)	63~84	62~84	64~84	65~84	68~84	63~84	63~84	64~84	64~84	69~84	63~84	64~84	65~84	65~84	68~84	64~84	65~84	66~84	65~84	70~84	65~84	65~84	66~84	67~84	72~84
標準フック	63t										25t										7.3t				
フック質量	600kg										375kg										300kg				
標準巻掛本数	4										2										1				

注) カウンタウエイト0t、アウトリガ張出幅8.3m

フルオートラフィングジブ

■ F E 性能

39.3mブーム+1.85m+フルオートラフィングジブ

単位：t

ジブ長さ 作業半径 (m)	8.5m					11.6m					14.7m					17.8m					20.9m						
	オフセット					オフセット					オフセット					オフセット					オフセット						
	5°	15°	30°	45°	60°	5°	15°	30°	45°	60°	5°	15°	30°	45°	60°	5°	15°	30°	45°	60°	5°	15°	30°	45°	60°		
7.0	21.3					14.6					13.5																
8.0	21.3	20.9				14.6					13.5					10.8											
9.0	21.3	20.1				14.6	14.6				13.5					10.8								5.6			
10.0	21.3	19.3	15.5			14.6	14.6				13.5	12.6				10.8								5.6			
11.0	17.9	18.6	15.1	13.2		14.6	14.6				13.5	12.2				10.8								5.6			
12.0	14.3	15.7	14.8	13.0	11.7	14.6	14.2	11.4			13.5	11.7				10.8	9.8							5.6			
14.0	9.4	10.5	11.9	12.6	11.6	10.5	11.9	10.8	9.4		11.4	10.8	8.7			10.6	9.3							5.6	5.6		
16.0	6.1	7.0	8.1	8.9	9.4	7.1	8.3	9.9	9.1	8.3	7.9	9.4	8.3	7.2		8.7	8.6	7.0						5.6	5.6		
18.0	3.8	4.5	5.4	6.1	6.4	4.7	5.7	7.0	8.0	8.1	5.5	6.7	7.9	7.0	6.2	6.2	7.6	6.6						5.6	5.6	5.6	
20.0			3.4	3.9	4.2	2.9	3.8	4.8	5.7	6.2	3.6	4.7	6.1	6.8	6.1	4.3	5.5	6.3	5.5					5.1	5.6	5.6	
22.0							2.3	3.2	3.9	4.2		3.1	4.3	5.3	5.9	2.8	3.9	5.3	5.4	4.8				3.6	4.8	5.3	4.7
24.0									2.4	2.7			2.9	3.7	4.2		2.6	3.9	4.9	4.8				2.4	3.5	5.0	4.5
26.0														2.4	2.8			2.7	3.6	4.1				2.4	3.7	4.4	3.9
28.0																			2.4	2.9					2.7	3.6	3.9
30.0																				1.8					1.8	2.6	3.1
32.0																										1.7	2.1
θ (°)	66~84	66~84	67~84	68~84	71~84	66~84	66~84	66~84	66~84	69~84	67~84	68~84	69~84	68~84	71~84	68~84	68~84	69~84	69~84	69~84	68~84	69~84	68~84	70~84	72~84		
標準フック	63t										25t					7.3t											
フック質量	600kg										375kg					300kg											
標準巻掛本数	3										2					1											

注) カウンタウエイト0t、アウトリガ張出幅8.3m

■ F E 性能

43.7mブーム+1.85m+フルオートラフィングジブ

単位：t

ジブ長さ 作業半径 (m)	8.5m					11.6m					14.7m					17.8m					20.9m							
	オフセット					オフセット					オフセット					オフセット					オフセット							
	5°	15°	30°	45°	60°	5°	15°	30°	45°	60°	5°	15°	30°	45°	60°	5°	15°	30°	45°	60°	5°	15°	30°	45°	60°			
7.0	17.2																											
8.0	17.2																											
9.0	17.2	17.2				13.7					11.3																	
10.0	17.2	17.2				13.7					11.3														5.6			
11.0	17.2	16.7	15.4			13.7	13.7				11.3														5.6			
12.0	14.6	16.0	15.0	13.1		13.7	13.7				11.3	11.3													5.6			
14.0	9.6	10.7	12.1	12.7	11.6	10.7	12.1	11.0			11.3	10.7						9.3	8.8						5.6			
16.0	6.3	7.2	8.3	9.2	9.7	7.3	8.5	10.0	9.2		8.1	9.5	8.5				8.7	8.4							5.6	5.6		
18.0	4.0	4.7	5.6	6.3	6.7	4.9	5.9	7.2	8.2	8.2	5.6	6.8	8.1	7.0			6.2	7.6	6.7						5.6	5.6		
20.0			3.6	4.2	4.5	3.1	3.9	5.0	5.9	6.4	3.8	4.8	6.2	6.8	6.2	4.4	5.6	6.4							5.2	5.6	5.6	
22.0								3.4	4.1	4.5			3.2	4.4	5.4	6.1	2.9	4.0	5.4	5.4	4.8				3.7	4.9	5.4	
24.0										2.6	2.9			3.0	3.9	4.4		2.7	4.0	5.0	4.8				2.5	3.6	5.0	4.6
26.0													2.6	3.0				2.7	3.7	4.3					2.5	3.8	4.4	3.9
28.0																			2.5	3.0						2.7	3.7	3.9
30.0																				2.0						1.8	2.7	3.3
32.0																										1.8	2.3	
θ (°)	69~84	69~84	70~84	70~84	71~84	68~84	69~84	70~84	69~84	70~84	69~84	69~84	71~84	70~84	71~84	70~84	71~84	72~84	72~84	72~84	70~84	71~84	70~84	71~84	72~84			
標準フック	63t										25t					7.3t												
フック質量	600kg										375kg					300kg												
標準巻掛本数	3										2					1												

注) カウンタウエイト0t、アウトリガ張出幅8.3m

フルオートラフィングジブ

■ F E 性能

48.0mブーム+1.85m+フルオートラフィングジブ

単位：t

ジブ長さ 作業半径 (m)	8.5m					11.6m					14.7m					17.8m					20.9m				
	オフセット					オフセット					オフセット					オフセット					オフセット				
	5°	15°	30°	45°	60°	5°	15°	30°	45°	60°	5°	15°	30°	45°	60°	5°	15°	30°	45°	60°	5°	15°	30°	45°	60°
8.0	13.5																								
9.0	13.5					11.4																			
10.0	13.5	13.5				11.4					9.6														
11.0	13.5	13.0				11.4					9.6					8.0					5.6				
12.0	13.1	12.5	11.9			11.4	11.3				9.6					8.0					5.6				
14.0	10.0	11.1	11.0	10.7	10.6	10.9	10.5				9.6	9.6				8.0	8.0				5.6				
16.0	6.7	7.5	8.7	9.5	9.9	7.5	8.6	9.3	9.0		8.2	9.0	8.4			8.0	8.0				5.6	5.6			
18.0	4.3	5.0	6.0	6.7	7.1	5.0	6.0	7.3	8.3	8.2	5.7	6.9	7.9			6.3	7.7				5.6	5.6			
20.0		3.2	3.9	4.5	4.8	3.2	4.1	5.2	6.0	6.6	3.8	4.9	6.3	6.9		4.4	5.6	6.5			5.2	5.6			
22.0				2.8	3.1			3.5	4.2	4.7		3.3	4.5	5.5	6.1	3.0	4.0	5.5	5.5		3.7	4.9	5.1		
24.0									2.8	3.1			3.1	4.0	4.5		2.7	4.0	5.1	4.8		3.6	3.8		
26.0													2.7	3.2			2.8	3.7	4.4		2.5	2.8	3.8		
28.0																		2.6	3.2			1.9	2.8	3.4	
30.0																			2.1				1.9	2.4	
32.0																							1.1	1.6	
θ (°)	69~84	70~84	70~84	71~84	71~84	71~84	71~84	71~84	72~84	72~84	71~84	71~84	72~84	73~84	73~84	72~84	72~84	73~84	74~84	74~84	72~84	72~84	74~84	75~84	
標準フック	25t																				7.3t				
フック質量	375kg																				300kg				
標準巻掛本数	2																				1				

注) カウンタウエイト0t、アウトリガ張出幅8.3m

■ F E 性能

52.4mブーム+1.85m+フルオートラフィングジブ

単位：t

ジブ長さ 作業半径 (m)	8.5m					11.6m					14.7m					17.8m					20.9m				
	オフセット					オフセット					オフセット					オフセット					オフセット				
	5°	15°	30°	45°	60°	5°	15°	30°	45°	60°	5°	15°	30°	45°	60°	5°	15°	30°	45°	60°	5°	15°	30°	45°	60°
9.0	10.8																								
10.0	10.7	10.0				9.2																			
11.0	10.3	9.6				9.2					7.8														
12.0	9.9	9.2	8.5			8.9	8.2				7.8					5.9					5.0				
14.0	9.0	8.6	8.0	7.6	7.4	8.3	7.7				7.5	6.9				5.9					5.0				
16.0	7.0	7.8	7.5	7.1	7.0	7.7	7.2	6.6			5.9	6.4				5.9	5.8				5.0				
18.0	4.6	5.3	6.2	6.7	6.6	5.3	6.2	6.2	5.9	5.7	4.0	5.1	5.5			5.9	5.5				5.0	5.0			
20.0		3.4	4.2	4.8	5.1	3.5	4.3	5.4	5.6	5.4	2.6	3.5	4.7	4.9		4.9	5.2	4.7			5.0	4.7			
22.0				3.1	3.4			3.7	4.4	4.9		2.2	3.3	4.1	4.6	3.4	4.4	4.4			3.8	4.4	4.0		
24.0									3.0	3.4			2.2	2.9	3.3		3.1	4.2	4.0			3.7	3.8		
26.0													1.8	2.2			3.2	3.8	3.7		2.6	3.6	3.4		
28.0																	3.0	3.5				2.9	3.3	3.2	
30.0																			2.5				2.9	3.1	
32.0																							2.0	2.5	
θ (°)	72~84	72~84	73~84	73~84	73~84	72~84	73~84	73~84	74~84	74~84	74~84	74~84	75~84	75~84	75~84	73~84	73~84	75~84	75~84	75~84	74~84	74~84	75~84	75~84	
標準フック	25t																				7.3t				
フック質量	375kg																				300kg				
標準巻掛本数	2																				1				

注) カウンタウエイト0t、アウトリガ張出幅8.3m

フルオートラフィングジブ

■ F E 性能

56.7mブーム+1.85m+フルオートラフィングジブ

単位：t

ジブ長さ 作業半径 (m)	8.5m					11.6m					14.7m					17.8m					20.9m						
	オフセット					オフセット					オフセット					オフセット					オフセット						
	5°	15°	30°	45°	60°	5°	15°	30°	45°	60°	5°	15°	30°	45°	60°	5°	15°	30°	45°	60°	5°	15°	30°	45°	60°		
10.0	8.5																										
11.0	8.2	7.7				6.8																					
12.0	7.8	7.4				6.8									5.8												
14.0	7.2	6.8	6.4			6.6	6.1								5.8												
16.0	6.6	6.3	5.9	5.7	5.6	6.1	5.7	5.3							5.6	5.2											
18.0	4.9	5.6	5.5	5.3	5.2	5.6	5.3	4.9	4.7						5.2	4.9	4.5							4.8			
20.0		3.7	4.5	5.0	4.9	4.0	4.8	4.6	4.4	4.3	4.5	4.5	4.2											4.3			
22.0				3.4	3.6		3.2	4.2	4.2	4.1					3.9	3.9	3.8	3.7	3.5	3.9				3.9	3.6		
24.0										3.5	3.8				3.7	3.6	3.5			3.3	3.4				3.4		
26.0											2.6					3.3	3.3			3.2					2.7	3.0	
28.0																		2.6				2.9	2.9			2.8	
30.0																							2.7			2.5	2.5
32.0																									2.1	2.4	
θ (°)	74~84	74~84	75~84	74~84	74~84	74~84	74~84	75~84	75~84	74~84	75~84	75~84	76~84	76~84	76~84	75~84	75~84	76~84	75~84	76~84	76~84	76~84	76~84	76~84	76~84	76~84	
標準フック	25t										7.3t																
フック質量	375kg										300kg																
標準巻掛本数	2										1																

注) カウンタウエイト0t、アウトリガ張出幅8.3m

■ F E 性能

60.0mブーム+1.85m+フルオートラフィングジブ

単位：t

ジブ長さ 作業半径 (m)	8.5m					11.6m					14.7m					17.8m					20.9m						
	オフセット					オフセット					オフセット					オフセット					オフセット						
	5°	15°	30°	45°	60°	5°	15°	30°	45°	60°	5°	15°	30°	45°	60°	5°	15°	30°	45°	60°	5°	15°	30°	45°	60°		
10.0	5.6																										
11.0	5.6																										
12.0	5.6	5.6				5.1																					
14.0	5.6	5.6	5.6			5.1	5.1				4.6					4.3											
16.0	5.6	5.6	5.4	5.2	5.1	5.1	5.1				4.6	4.6				4.3											
18.0	5.1	5.3	5.1	4.9	4.8	5.1	4.9	4.6			4.6	4.5				4.3	4.2								4.0		
20.0			4.7	4.6	4.5		4.5	4.3	4.0	3.7	4.4	4.2	3.9			4.2	3.9								3.9	3.6	
22.0						3.9			4.0	3.6	3.3				3.9	3.6	3.1				3.6	3.2				3.4	
24.0										3.3	3.1					3.3	2.8	2.6				2.9	2.5			3.2	2.6
26.0																	2.6	2.3				2.6	2.2	2.0			2.3
28.0																						2.0	1.8				1.8
30.0																										1.6	1.5
32.0																										1.3	
θ (°)	75~84	76~84	76~84	76~84	76~84	76~84	76~84	76~84	76~84	77~84	76~84	76~84	77~84	77~84	78~84	77~84	77~84	78~84	78~84	78~84	77~84	77~84	78~84	78~84	78~84	78~84	
標準フック											7.3t																
フック質量											300kg																
標準巻掛本数											1																

注) カウンタウエイト0t、アウトリガ張出幅8.3m

フルオートラフィングジブ

■ F F 性能

30.6mブーム+1.85m+フルオートラフィングジブ

単位：t

ジブ長さ 作業半径 (m)	8.5m					11.6m					14.7m					17.8m					20.9m				
	オフセット					オフセット					オフセット					オフセット					オフセット				
	5°	15°	30°	45°	60°	5°	15°	30°	45°	60°	5°	15°	30°	45°	60°	5°	15°	30°	45°	60°	5°	15°	30°	45°	60°
7.0	25.5	20.2				14.6	14.6				13.9					13.5					5.6				
8.0	23.8	19.3	15.6			14.6	14.6				13.9					13.5					5.6				
9.0	22.3	18.4	15.1	13.2		14.6	14.6				13.9	12.6				13.1					5.6				
10.0	21.0	17.6	14.7	13.0	11.7	14.6	14.4	11.6			13.9	12.0				12.6	10.4				5.6				
11.0	19.8	16.9	14.3	12.8	11.6	14.6	13.7	11.3			13.9	11.4				12.2	9.9				5.6	5.6			
12.0	18.8	16.2	13.9	12.5	11.5	14.6	13.1	10.9	9.6	8.5	13.1	10.9	8.9			11.4	9.4				5.6	5.6			
14.0	16.9	15.0	13.2	12.2	11.4	14.0	12.1	10.3	9.2	8.3	11.7	10.0	8.4			10.1	8.6	7.1			5.6	5.6			
16.0	15.4	14.0	12.6	11.8	11.3	12.6	11.2	9.8	8.9	8.2	10.5	9.2	7.9	7.1	6.3	9.1	7.9	6.7			5.6	5.6			
18.0	14.2	13.1	12.1	11.6	11.2	11.5	10.4	9.3	8.6	8.1	9.5	8.5	7.5	6.8	6.2	8.2	7.3	6.3	5.6		5.6	5.6	5.6		
20.0	13.1	12.3	11.7	11.3		10.5	9.7	8.9	8.4	8.0	8.7	7.9	7.1	6.6	6.1	7.5	6.8	6.0	5.4	4.9	5.6	5.6	5.3	4.7	
22.0	12.1	11.7	11.3	11.2		9.7	9.1	8.6	8.2		8.0	7.4	6.8	6.4	6.0	6.8	6.3	5.7	5.2	4.8	5.6	5.6	5.1	4.5	
24.0	11.3	11.1	10.9	10.9		9.0	8.6	8.2	8.0		7.4	7.0	6.5	6.2	6.0	6.3	5.9	5.4	5.1	4.7	5.6	5.3	4.8	4.4	4.0
26.0	9.9	10.2	10.5	10.6		8.4	8.2	8.0	7.9		6.8	6.6	6.3	6.1		5.8	5.5	5.2	4.9	4.7	5.3	5.0	4.6	4.2	3.9
28.0	8.2	8.5	8.8			7.8	7.8	7.7	7.8		6.4	6.2	6.0	6.0		5.4	5.2	5.0	4.8		4.9	4.7	4.4	4.1	3.8
30.0	6.9	7.1	7.3			7.4	7.4	7.5			5.9	5.9	5.9	5.9		5.0	4.9	4.8	4.7		4.5	4.4	4.2	4.0	3.8
32.0	5.7	5.9	6.0			6.6	6.8	7.1			5.6	5.6	5.7			4.7	4.7	4.6	4.6		4.2	4.1	4.0	3.9	
34.0	4.5	4.6				5.5	5.7	5.9			5.2	5.4	5.5			4.4	4.4	4.5	4.6		3.9	3.9	3.9	3.8	
36.0	3.5	3.5				4.5	4.7				5.0	5.1	5.4			4.1	4.2	4.4			3.7	3.7	3.7	3.7	
38.0	1.8					3.5	3.7				4.4	4.6	4.8			3.9	4.0	4.3			3.4	3.5	3.6	3.7	
40.0						2.7					3.5	3.7				3.7	3.9	4.2			3.2	3.4	3.5		
42.0											2.7	2.9				3.5	3.7				3.1	3.2	3.4		
44.0											2.0					2.8	2.9				2.9	3.1	3.4		
46.0																2.1					2.7	3.0			
48.0																					2.3	2.4			
50.0																					1.7				
θ (°)	5~84	21~84	36~84	52~84	68~84	16~84	26~84	40~84	55~84	70~84	5~84	22~84	37~84	57~84	69~84	16~84	27~84	40~84	55~84	71~84	12~84	24~84	38~84	53~84	69~84
標準フック	6t										25t										7.3t				
フック質量	600kg										375kg										300kg				
標準巻掛本数	4										2										1				

注) カウンタウエイト50t、アウトリガ張出幅7.0m

■ F F 性能

35.0mブーム+1.85m+フルオートラフィングジブ

単位：t

ジブ長さ 作業半径 (m)	8.5m					11.6m					14.7m					17.8m					20.9m				
	オフセット					オフセット					オフセット					オフセット					オフセット				
	5°	15°	30°	45°	60°	5°	15°	30°	45°	60°	5°	15°	30°	45°	60°	5°	15°	30°	45°	60°	5°	15°	30°	45°	60°
7.0	26.6	20.9				14.6					13.9					12.3					5.6				
8.0	25.3	19.9				14.6	14.6				13.9					12.3					5.6				
9.0	23.7	19.1	15.4			14.6	14.6				13.9	12.4				12.3					5.6				
10.0	22.4	18.3	15.0	13.1		14.6	14.6				13.9	11.8				12.0	10.2				5.6				
11.0	21.2	17.6	14.6	12.9	11.7	14.6	14.3	11.5			13.9	11.3				11.6	9.7				5.6	5.6			
12.0	20.1	16.9	14.3	12.7	11.6	14.6	13.7	11.2			13.9	11.3				10.8	8.9				5.6	5.6			
14.0	18.2	15.7	13.6	12.3	11.4	14.6	12.7	10.6	9.3	8.4	12.5	10.4	8.6			9.7	8.2	6.8			5.6	5.6			
16.0	16.6	14.7	13.0	12.0	11.3	13.6	11.8	10.1	9.0	8.2	11.3	9.6	8.1	7.1		9.7	8.2	6.8			5.6	5.6			
18.0	15.3	13.8	12.5	11.7	11.2	12.4	11.0	9.6	8.8	8.1	10.3	9.0	7.7	6.9	6.2	8.8	7.6	6.5	5.7		5.6	5.6	5.6		
20.0	14.2	13.0	12.0	11.5	11.2	11.4	10.3	9.2	8.5	8.0	9.4	8.4	7.4	6.7	6.1	8.1	7.1	6.2	5.5	4.9	5.6	5.6	5.5		
22.0	13.2	12.3	11.6	11.3		10.6	9.7	8.9	8.3	8.0	8.6	7.8	7.0	6.5	6.0	7.4	6.6	5.9	5.3	4.8	5.6	5.6	5.2	4.6	
24.0	11.8	11.7	11.3	11.1		9.8	9.2	8.5	8.2		8.0	7.4	6.8	6.3	6.0	6.8	6.2	5.6	5.1	4.7	5.6	5.6	4.9	4.4	4.0
26.0	9.9	10.2	10.6	10.8		9.1	8.7	8.3	8.0		7.4	7.0	6.5	6.2	5.9	6.3	5.9	5.4	5.0	4.7	5.6	5.3	4.7	4.3	3.9
28.0	8.3	8.6	8.9	9.0		8.6	8.3	8.0	7.9		6.9	6.6	6.3	6.1		5.9	5.5	5.2	4.9	4.6	5.3	4.9	4.5	4.2	3.8
30.0	6.9	7.2	7.4			7.8	7.9	7.8	7.8		6.5	6.3	6.1	6.0		5.5	5.2	5.0	4.8		4.9	4.7	4.3	4.1	3.8
32.0	5.7	5.9	6.1			6.6	6.9	7.2			6.1	6.0	5.9	5.9		5.1	5.0	4.8	4.7		4.6	4.4	4.2	4.0	
34.0	4.6	4.8	4.9			5.5	5.8	6.1			5.7	5.7	5.7	5.8		4.8	4.7	4.6	4.6		4.3	4.2	4.0	3.9	
36.0	3.5	3.7				4.5	4.8	5.0			5.2	5.5	5.6			4.5	4.5	4.5	4.6		4.0	4.0	3.9	3.8	
38.0	2.6	2.7				3.6	3.8	4.0			4.3	4.6	5.0			4.3	4.3	4.4			3.8	3.8	3.7	3.7	
40.0	1.8	1.9				2.7	2.9				3.5	3.7	4.0			4.0	4.1	4.3			3.6	3.6	3.6	3.7	
42.0	1.1					2.0	2.1				2.7	2.9				3.3	3.7	4.0			3.4	3.4	3.5		
44.0						1.3					2.0	2.2				2.6	2.9	3.2			3.2	3.3	3.5		
46.0											1.4	1.5				2.0	2.2				2.7	3.0	3.4		
48.0																1.5	1.6				2.1	2.4			
50.0																					1.6	1.8			
θ (°)	8~84	22~84	41~84	54~84	68~84	17~84	26~84	39~84	56~84	70~84	22~84	23~84	41~84	55~84	69~84	25~84	27~84	39~84	57~84	70~84	29~84	31~84	43~84	55~84	72~84
標準フック	6t										25t										7.3t				
フック質量	600kg										375kg										300kg				
標準巻掛本数	4										2										1				

注) カウンタウエイト50t、アウトリガ張出幅7.0m

フルオートラフィングジブ

■ F F 性能

39.3mブーム+1.85m+フルオートラフィングジブ

単位: t

ジブ長さ 作業半径 (m)	8.5m					11.6m					14.7m					17.8m					20.9m							
	オフセット					オフセット					オフセット					オフセット					オフセット							
	5°	15°	30°	45°	60°	5°	15°	30°	45°	60°	5°	15°	30°	45°	60°	5°	15°	30°	45°	60°	5°	15°	30°	45°	60°			
7.0	21.3					14.6					13.5																	
8.0	21.3	20.9				14.6					13.5					10.8												
9.0	21.3	20.1				14.6	14.6				13.5					10.8								5.6				
10.0	21.3	19.3	15.5			14.6	14.6				13.5	12.6				10.8								5.6				
11.0	20.8	18.6	15.1	13.2		14.6	14.6				13.5	12.2				10.8								5.6				
12.0	19.7	17.9	14.8	13.0	11.7	14.6	14.2	11.4			13.5	11.7				10.8	9.8							5.6				
14.0	17.9	16.7	14.1	12.6	11.6	14.6	13.2	10.8	9.4		12.9	10.8	8.7			10.6	9.3							5.6	5.6			
16.0	16.4	15.7	13.5	12.3	11.4	14.6	12.3	10.3	9.1	8.3	12.1	10.1	8.3	7.2		10.0	8.6	7.0						5.6	5.6			
18.0	15.0	14.7	13.0	12.0	11.3	13.3	11.5	9.9	8.9	8.1	11.0	9.4	7.9	7.0	6.2	9.4	8.0	6.6						5.6	5.6	5.6		
20.0	13.8	13.6	12.6	11.8	11.3	12.3	10.8	9.5	8.7	8.1	10.1	8.8	7.6	6.8	6.1	8.6	7.4	6.3	5.5					5.6	5.6	5.6		
22.0	12.8	12.6	12.1	11.6		11.4	10.2	9.1	8.5	8.0	9.3	8.2	7.2	6.6	6.1	7.9	7.0	6.0	5.4	4.8				5.6	5.6	5.3	4.7	
24.0	11.2	11.3	11.4	11.4		10.6	9.7	8.8	8.3	7.9	8.6	7.8	7.0	6.4	6.0	7.3	6.5	5.8	5.2	4.8				5.6	5.6	5.1	4.5	
26.0	9.9	10.0	10.1	10.2		9.9	9.2	8.5	8.1		8.0	7.4	6.7	6.3	5.9	6.8	6.2	5.5	5.1	4.7				5.6	5.5	4.9	4.4	3.9
28.0	8.3	8.6	8.9	9.0		8.7	8.7	8.3	8.0		7.5	7.0	6.5	6.1		6.3	5.8	5.3	5.0	4.6				5.6	5.2	4.7	4.2	3.9
30.0	6.9	7.2	7.5	7.7		7.7	7.8	8.0	7.9		7.0	6.6	6.3	6.0		5.9	5.5	5.1	4.8	4.6				5.3	4.9	4.5	4.1	3.8
32.0	5.7	6.0	6.2			6.5	6.8	7.2	7.5		6.6	6.3	6.1	5.9		5.5	5.2	4.9	4.7					5.0	4.7	4.3	4.0	3.8
34.0	4.6	4.8	5.1			5.4	5.7	6.1	6.3		6.0	6.0	5.9	5.9		5.2	5.0	4.8	4.7					4.7	4.4	4.1	3.9	
36.0	3.5	3.7	3.9			4.4	4.7	5.1			5.1	5.4	5.8	5.8		4.9	4.8	4.7	4.6					4.4	4.2	4.0	3.9	
38.0	2.6	2.8	2.9			3.4	3.7	4.0			4.1	4.5	4.9			4.6	4.6	4.5	4.5					4.1	4.0	3.9	3.8	
40.0	1.8	1.9				2.6	2.8	3.1			3.3	3.6	4.0			3.9	4.4	4.4						3.9	3.8	3.8	3.7	
42.0	1.0	1.1				1.8	2.0	2.2			2.5	2.8	3.1			3.1	3.5	4.0						3.7	3.7	3.7	3.7	
44.0						1.2	1.3				1.8	2.1	2.3			2.5	2.8	3.2						3.2	3.5	3.6		
46.0											1.2	1.4				1.8	2.1	2.4						2.5	2.9	3.4		
48.0																1.3	1.5							1.9	2.3	2.7		
50.0																								1.4	1.7	2.0		
θ (°)	29~84	29~84	40~84	56~84	72~84	31~84	32~84	38~84	54~84	70~84	33~84	35~84	41~84	56~84	71~84	35~84	37~84	43~84	58~84	70~84	37~84	40~84	42~84	57~84	72~84			
標準フック	63t										25t					7.3t												
フック質量	600kg										375kg					300kg												
標準巻掛本数	3										2					1												

注) カウンタウエイト50t、アウトリガ張出幅7.0m

■ F F 性能

43.7mブーム+1.85m+フルオートラフィングジブ

単位: t

ジブ長さ 作業半径 (m)	8.5m					11.6m					14.7m					17.8m					20.9m							
	オフセット					オフセット					オフセット					オフセット					オフセット							
	5°	15°	30°	45°	60°	5°	15°	30°	45°	60°	5°	15°	30°	45°	60°	5°	15°	30°	45°	60°	5°	15°	30°	45°	60°			
7.0	17.2																											
8.0	17.2																											
9.0	17.2	17.2				13.7					11.3																	
10.0	17.2	17.2				13.7					11.3					9.3									5.6			
11.0	17.2	16.7	15.4			13.7	13.7				11.3					9.3									5.6			
12.0	16.6	16.0	15.0	13.1		13.7	13.7				11.3	11.3				9.3									5.6			
14.0	15.1	14.8	14.2	12.7	11.6	13.7	13.5	11.0			11.3	10.7				9.3	8.8								5.6			
16.0	14.1	13.6	13.2	12.4	11.5	13.0	12.5	10.6	9.2		11.3	10.2	8.5			9.3	8.4							5.6	5.6			
18.0	12.9	12.7	12.3	12.1	11.4	12.0	11.7	10.1	9.0	8.2	11.2	9.7	8.1	7.0		9.2	8.0	6.7						5.6	5.6			
20.0	11.9	11.7	11.4	11.3	11.3	11.3	10.9	9.7	8.8	8.1	10.5	9.2	7.7	6.8	6.2	8.7	7.7	6.4						5.6	5.6	5.6		
22.0	10.9	10.8	10.7	10.6	10.6	10.4	10.2	9.4	8.6	8.0	9.8	8.6	7.4	6.7	6.1	8.3	7.3	6.2	5.4	4.8				5.6	5.6	5.4		
24.0	10.1	10.0	9.9	9.9		9.7	9.6	9.1	8.4	8.0	9.2	8.1	7.1	6.5	6.0	7.8	6.8	5.9	5.3	4.8				5.6	5.6	5.2	4.6	
26.0	9.4	9.3	9.2	9.2		9.0	8.9	8.8	8.3	7.9	8.6	7.7	6.9	6.4	6.0	7.2	6.5	5.7	5.1	4.7				5.6	5.6	5.0	4.4	3.9
28.0	8.3	8.4	8.5	8.6		8.3	8.3	8.2	8.1		8.0	7.3	6.7	6.2	5.9	6.8	6.1	5.5	5.0	4.7				5.6	5.5	4.8	4.3	3.9
30.0	7.1	7.4	7.5	7.6		7.3	7.4	7.7	7.7		7.5	7.0	6.4	6.1		6.3	5.8	5.3	4.9	4.6				5.6	5.2	4.6	4.2	3.8
32.0	5.9	6.2	6.5	6.6		6.3	6.5	7.0	7.1		6.9	6.7	6.3	6.0		5.9	5.5	5.1	4.8					5.3	4.9	4.4	4.1	3.8
34.0	4.8	5.1	5.4			5.6	5.7	6.2	6.3		6.1	6.3	6.1	5.9		5.6	5.3	4.9	4.7					5.0	4.7	4.3	4.0	3.8
36.0	3.7	4.0	4.2			4.6	4.9	5.3	5.4		5.2	5.6	5.8	5.9		5.3	5.0	4.8	4.7					4.7	4.4	4.1	3.9	
38.0	2.8	3.0	3.2			3.6	3.9	4.3			4.3	4.7	5.1	5.3		4.8	4.8	4.7	4.6					4.4	4.2	4.0	3.8	
40.0	2.0	2.2	2.3			2.8	3.1	3.4			3.4	3.8	4.2			4.0	4.5	4.5	4.5					4.2	4.0	3.9	3.8	
42.0	1.3	1.4	1.5			2.0	2.3	2.5			2.7	3.0	3.4			3.2	3.7	4.2	4.4					3.9	3.9	3.8	3.7	
44.0						1.3	1.6	1.7			2.0	2.3	2.6			2.5	2.9	3.4						3.2	3.7	3.7	3.7	
46.0											1.3	1.6	1.9			1.9	2.3	2.6						2.6	3.0	3.5	3.7	
48.0												1.0	1.2			1.3	1.6	2.0						2.0	2.4	2.8		
50.0																	1.1	1.3						1.5	1.8	2.2		
θ (°)	38~84	39~84	39~84	58~84	72~84	39~84	41~84	42~84	56~84	70~84	41~84	39~84	40~84	58~84	71~84	42~84	40~84	42~84	57~84	73~84	43~84	46~84	48~84	55~84	72~84			
標準フック	63t										25t					7.3t												
フック質量	600kg										375kg					300kg												
標準巻掛本数	3										2					1												

注) カウンタウエイト50t、アウトリガ張出幅7.0m

フルオートラフィングジブ

■ F F 性能

48.0mブーム+1.85m+フルオートラフィングジブ

単位：t

ジブ長さ 作業半径 (m)	8.5m					11.6m					14.7m					17.8m					20.9m					
	オフセット					オフセット					オフセット					オフセット					オフセット					
	5°	15°	30°	45°	60°	5°	15°	30°	45°	60°	5°	15°	30°	45°	60°	5°	15°	30°	45°	60°	5°	15°	30°	45°	60°	
8.0	13.5																									
9.0	13.5					11.4																				
10.0	13.5	13.5				11.4					9.6															
11.0	13.5	13.0				11.4					9.6					8.0								5.6		
12.0	13.1	12.5	11.9			11.4	11.3				9.6					8.0								5.6		
14.0	12.1	11.6	11.0	10.7	10.6	11.1	10.5				9.6	9.6				8.0	8.0							5.6		
16.0	11.2	10.8	10.3	10.0	9.9	10.3	9.8	9.3	9.0		9.5	9.0	8.4			8.0	8.0							5.6	5.6	
18.0	10.5	10.0	9.6	9.4	9.3	9.6	9.2	8.7	8.4	8.2	8.9	8.4	7.9			8.0	7.7							5.6	5.6	
20.0	9.8	9.4	9.0	8.8	8.8	9.0	8.6	8.2	7.9	7.9	8.3	7.9	7.5	6.9		7.7	7.3	6.5						5.6	5.6	
22.0	9.1	8.8	8.5	8.3	8.3	8.4	8.1	7.7	7.5	7.5	7.8	7.4	7.0	6.7	6.1	7.3	6.9	6.3	5.5						5.6	5.6
24.0	8.5	8.3	8.0	7.9	7.9	7.9	7.6	7.3	7.1	7.1	7.3	7.0	6.7	6.5	6.0	6.9	6.5	6.0	5.3	4.8					5.6	5.6
26.0	8.0	7.8	7.6	7.4		7.5	7.2	6.9	6.7	6.7	6.9	6.6	6.3	6.2	6.0	6.5	6.2	5.8	5.2	4.7					5.6	5.6
28.0	7.4	7.3	7.2	7.1		7.0	6.8	6.5	6.4		6.5	6.3	6.0	5.8	5.8	6.1	5.8	5.5	5.1	4.7	4.7				5.6	5.6
30.0	6.9	6.9	6.7	6.7		6.6	6.4	6.2	6.1		6.2	5.9	5.7	5.6	5.6	5.8	5.5	5.3	5.0	4.6	4.6				5.6	5.6
32.0	6.1	6.3	6.4	6.3		6.1	6.1	5.9	5.8		5.9	5.6	5.4	5.3		5.5	5.2	5.0	4.9	4.6					5.6	5.6
34.0	5.1	5.4	5.6	5.6		5.3	5.5	5.6	5.5		5.6	5.3	5.1	5.1		5.2	5.0	4.8	4.7						5.6	5.6
36.0	4.0	4.3	4.6	4.7		4.6	4.7	5.2	5.3		5.2	5.1	4.9	4.8		4.9	4.7	4.6	4.5						5.6	5.6
38.0	3.1	3.3	3.6			3.8	4.1	4.5	4.7		4.4	4.7	4.7	4.6		4.7	4.5	4.3	4.3						5.6	5.6
40.0	2.3	2.5	2.7			2.9	3.2	3.6			3.5	3.9	4.4	4.4		4.0	4.3	4.2	4.1						5.6	5.6
42.0	1.5	1.7	1.9			2.2	2.4	2.7			2.8	3.1	3.6	3.8		3.3	3.7	4.0	3.9						5.6	5.6
44.0		1.0	1.1			1.5	1.7	2.0			2.1	2.4	2.8			2.6	3.0	3.5	3.7						5.6	5.6
46.0							1.1	1.3			1.4	1.7	2.1			2.0	2.3	2.8							5.6	5.6
48.0												1.1	1.4			1.4	1.7	2.1							5.6	5.6
50.0																1.2	1.5								5.6	5.6
θ (°)	44~84	42~84	43~84	56~84	71~84	45~84	43~84	45~84	58~84	73~84	46~84	45~84	46~84	56~84	72~84	47~84	46~84	48~84	58~84	73~84	48~84	51~84	56~84	60~84	72~84	
標準フック											25t										7.3t					
フック質量											375kg										300kg					
標準巻掛本数											2										1					

注) カウンタウエイト50t、アウトリガ張出幅7.0m

■ F F 性能

52.4mブーム+1.85m+フルオートラフィングジブ

単位：t

ジブ長さ 作業半径 (m)	8.5m					11.6m					14.7m					17.8m					20.9m				
	オフセット					オフセット					オフセット					オフセット					オフセット				
	5°	15°	30°	45°	60°	5°	15°	30°	45°	60°	5°	15°	30°	45°	60°	5°	15°	30°	45°	60°	5°	15°	30°	45°	60°
9.0	10.8																								
10.0	10.7	10.0				9.2																			
11.0	10.3	9.6				9.2					7.8														
12.0	9.9	9.2	8.5			8.9	8.2				7.8					5.9								5.0	
14.0	9.0	8.6	8.0	7.6	7.4	8.3	7.7				7.5	6.9				5.9								5.0	
16.0	8.3	8.0	7.5	7.1	7.0	7.7	7.2	6.6			7.0	6.4				5.9	5.8							5.0	
18.0	7.7	7.4	7.0	6.7	6.6	7.2	6.7	6.2	5.9	5.7	6.6	6.0	5.5			5.9	5.5							5.0	5.0
20.0	7.1	6.9	6.6	6.4	6.3	6.6	6.3	5.8	5.6	5.4	6.2	5.7	5.2	4.9		5.6	5.2	4.7						5.0	4.7
22.0	6.6	6.4	6.2	6.0	6.0	6.2	5.9	5.5	5.3	5.2	5.8	5.4	4.9	4.7	4.6	5.3	4.9	4.4						4.8	4.4
24.0	6.2	6.0	5.8	5.6	5.6	5.7	5.5	5.2	5.0	4.9	5.4	5.1	4.7	4.4	4.4	5.0	4.6	4.2	4.0					4.6	4.2
26.0	5.7	5.6	5.4	5.3	5.3	5.4	5.2	5.0	4.8	4.7	5.0	4.8	4.4	4.2	4.2	4.7	4.4	4.0	3.8	3.7				4.3	4.0
28.0	5.4	5.2	5.1	5.0		5.0	4.8	4.7	4.6	4.5	4.7	4.5	4.2	4.0	4.0	4.4	4.1	3.8	3.6	3.6				4.1	3.8
30.0	5.0	4.9	4.8	4.7		4.7	4.5	4.4	4.3		4.4	4.2	4.0	3.9	3.8	4.1	3.9	3.6	3.5	3.4				3.9	3.6
32.0	4.7	4.6	4.5	4.4		4.4	4.3	4.1	4.1		4.1	4.0	3.8	3.7	3.7	3.9	3.7	3.5	3.3	3.3				3.7	3.4
34.0	4.4	4.3	4.2	4.2		4.1	4.0	3.9	3.8		3.9	3.8	3.6	3.5		3.7	3.5	3.3	3.2	3.2				3.5	3.2
36.0	4.2	4.1	4.0	3.9		3.9	3.8	3.7	3.6		3.7	3.5	3.4	3.4		3.5	3.3	3.2	3.0					3.3	3.1
38.0	3.4	3.7	3.8	3.7		3.7	3.6	3.5	3.4		3.5	3.3	3.2	3.2		3.3	3.1	3.0	2.9					3.1	3.0
40.0	2.6	2.8	3.0			3.2	3.4	3.3	3.3		3.0	3.2	3.1	3.0		3.1	3.0	2.9	2.8					2.9	2.8
42.0	1.8	2.0	2.2			2.4	2.7	3.1	3.1		2.3	2.6	2.9	2.9		2.9	2.8	2.7	2.7					2.7	2.6
44.0	1.2	1.3	1.5			1.8	2.0	2.3			1.7	2.0	2.3	2.5		2.7	2.6	2.6	2.5					2.6	2.5
46.0						1.1	1.4	1.6			1.1	1.4	1.7			2.3	2.5	2.4	2.4					2.4	2.4
48.0								1.0					1.1			1.7	2.1	2.3						2.2	2.2
50.0																1.2	1.5	1.9						1.6	2.1
55.0																									1.2
θ (°)	47~84	48~84	48~84	57~84	71~84	48~84	49~84	47~84	56~84	72~84	51~84	52~84	51~84	57~84	71~84	49~84	51~84	53~84	59~84	73~84	52~84	55~84	51~84	58~84	74~84
標準フック											25t										7.3t				
フック質量											375kg										300kg				
標準巻掛本数											2										1				

注) カウンタウエイト50t、アウトリガ張出幅7.0m

フルオートラフィングジブ

■ F F 性能

56.7mブーム+1.85m+フルオートラフィングジブ

単位：t

ジブ長さ 作業半径 (m)	8.5m					11.6m					14.7m					17.8m					20.9m								
	オフセット					オフセット					オフセット					オフセット					オフセット								
	5°	15°	30°	45°	60°	5°	15°	30°	45°	60°	5°	15°	30°	45°	60°	5°	15°	30°	45°	60°	5°	15°	30°	45°	60°				
10.0	8.5																												
11.0	8.2	7.7				6.8																							
12.0	7.8	7.4				6.8					5.8																		
14.0	7.2	6.8	6.4			6.6	6.1				5.8																		
16.0	6.6	6.3	5.9	5.7	5.6	6.1	5.7	5.3			5.6	5.2																	
18.0	6.1	5.8	5.5	5.3	5.2	5.6	5.3	4.9	4.7		5.2	4.9	4.5			4.8								4.3					
20.0	5.7	5.4	5.2	5.0	4.9	5.2	4.9	4.6	4.4	4.3	4.8	4.5	4.2			4.5								4.2					
22.0	5.3	5.1	4.8	4.7	4.6	4.9	4.6	4.3	4.2	4.1	4.5	4.2	3.9	3.8	3.7	4.2	3.9							3.9	3.6				
24.0	4.9	4.7	4.5	4.4	4.3	4.6	4.3	4.1	3.9	3.9	4.2	4.0	3.7	3.6	3.5	3.9	3.7	3.4							3.7	3.4			
26.0	4.5	4.4	4.2	4.1	4.1	4.3	4.0	3.8	3.7	3.6	3.9	3.7	3.5	3.3	3.3	3.7	3.5	3.2							3.4	3.2	3.0		
28.0	4.2	4.1	4.0	3.9		3.9	3.8	3.6	3.5	3.4	3.7	3.5	3.3	3.2	3.1	3.5	3.2	3.0	2.9	2.9					3.2	3.0	2.8		
30.0	3.9	3.8	3.7	3.7		3.7	3.6	3.4	3.3	3.3	3.5	3.3	3.1	3.0	3.0	3.2	3.0	2.9	2.7	2.7					3.0	2.8	2.6	2.5	2.5
32.0	3.6	3.5	3.4	3.4		3.4	3.3	3.2	3.1		3.3	3.1	2.9	2.8	2.8	3.0	2.9	2.7	2.6	2.6					2.8	2.7	2.5	2.4	2.4
34.0	3.3	3.3	3.2	3.2		3.2	3.1	3.0	2.9		3.0	2.9	2.8	2.7		2.9	2.7	2.5	2.5	2.4					2.7	2.5	2.4	2.3	2.2
36.0	3.1	3.0	3.0	2.9		2.9	2.9	2.8	2.8		2.8	2.7	2.6	2.5		2.7	2.5	2.4	2.3	2.3					2.5	2.4	2.2	2.1	2.1
38.0	2.9	2.8	2.8	2.7		2.7	2.7	2.6	2.6		2.6	2.6	2.5	2.4		2.5	2.4	2.3	2.2						2.4	2.2	2.1	2.0	2.0
40.0	2.7	2.6	2.6	2.6		2.6	2.5	2.4	2.4		2.4	2.4	2.3	2.3		2.3	2.3	2.1	2.1						2.2	2.1	2.0	1.9	
42.0	2.1	2.3	2.4			2.4	2.3	2.3	2.3		2.3	2.2	2.2	2.2		2.2	2.1	2.0	2.0						2.1	2.0	1.9	1.8	
44.0	1.4	1.6	1.8			2.2	2.2	2.1	2.1		2.1	2.1	2.0	2.0		2.0	2.0	1.9	1.9						2.0	1.9	1.8	1.7	
46.0		1.0	1.2			1.5	1.8	2.0			2.0	1.9	1.9	1.9		1.9	1.9	1.8	1.8						1.8	1.8	1.7	1.6	
48.0						1.0	1.2	1.4			1.5	1.8	1.8			1.8	1.7	1.7	1.7						1.7	1.7	1.6	1.5	
50.0												1.2	1.5			1.4	1.5	1.5							1.6	1.5	1.5	1.5	
55.0																									1.0	1.1			
θ (°)	51~84	50~84	51~84	58~84	73~84	50~84	51~84	52~84	58~84	72~84	53~84	52~84	54~84	59~84	73~84	54~84	55~84	57~84	60~84	72~84	56~84	53~84	55~84	61~84	74~84				
標準フック	25t										7.3t																		
フック質量	375kg										300kg																		
標準巻掛本数	2										1																		

注) カウンタウエイト50t、アウトリガ張出幅7.0m

■ F F 性能

60.0mブーム+1.85m+フルオートラフィングジブ

単位：t

ジブ長さ 作業半径 (m)	8.5m					11.6m					14.7m					17.8m					20.9m									
	オフセット					オフセット					オフセット					オフセット					オフセット									
	5°	15°	30°	45°	60°	5°	15°	30°	45°	60°	5°	15°	30°	45°	60°	5°	15°	30°	45°	60°	5°	15°	30°	45°	60°					
10.0	5.6																													
11.0	5.6																													
12.0	5.6	5.6				5.1																								
14.0	5.6	5.6	5.6			5.1	5.1				4.6					4.3														
16.0	5.6	5.6	5.4	5.2	5.1	5.1	5.1				4.6	4.6				4.3														
18.0	5.6	5.3	5.1	4.9	4.8	5.1	4.9	4.6			4.6	4.5				4.3	4.2								4.0					
20.0	5.2	5.0	4.7	4.6	4.5	4.8	4.5	4.3	4.0	3.7	4.5	4.2	3.9			4.2	3.9								3.9	3.6				
22.0	4.8	4.6	4.4	4.3	4.2	4.5	4.2	4.0	3.6	3.3	4.2	3.9	3.6	3.1		3.9	3.6	3.2							3.6	3.4				
24.0	4.4	4.3	4.1	4.0	3.8	4.2	4.0	3.7	3.3	3.1	3.9	3.7	3.3	2.8	2.6	3.6	3.4	2.9	2.5						3.4	3.2	2.6			
26.0	4.1	4.0	3.9	3.6	3.4	3.9	3.7	3.4	3.0	2.8	3.6	3.4	2.9	2.6	2.3	3.4	3.2	2.6	2.2	2.0					3.2	2.9	2.3			
28.0	3.8	3.7	3.6	3.3	3.1	3.6	3.5	3.0	2.7	2.5	3.4	3.1	2.6	2.3	2.1	3.2	2.8	2.3	2.0	1.8					3.0	2.6	2.1	1.8		
30.0	3.5	3.4	3.2	3.0		3.3	3.2	2.7	2.4	2.3	3.2	2.8	2.4	2.1	1.9	3.0	2.5	2.1	1.8	1.7					2.7	2.3	1.9	1.6	1.5	
32.0	3.2	3.1	2.9	2.7		3.1	3.0	2.4	2.2		2.8	2.5	2.1	1.9	1.8	2.6	2.2	1.9	1.6	1.5					2.4	2.0	1.7	1.5	1.3	
34.0	3.0	2.9	2.6	2.4		2.8	2.8	2.2	2.0		2.5	2.2	1.9	1.7	1.6	2.3	2.0	1.7	1.5	1.4					2.1	1.8	1.5	1.3	1.2	
36.0	2.8	2.5	2.3	2.1		2.6	2.5	1.9	1.8		2.2	1.9	1.7	1.5		2.0	1.8	1.5	1.3	1.2					1.8	1.6	1.3	1.2	1.1	
38.0	2.4	2.2	2.0	1.9		2.4	2.2	1.7	1.6		1.9	1.7	1.5	1.3		1.8	1.5	1.3	1.2						1.6	1.4	1.2	1.0		
40.0	2.1	1.9	1.8	1.7		2.1	1.9	1.5	1.4		1.7	1.5	1.3	1.2		1.5	1.3	1.1	1.0						1.4	1.2	1.0			
42.0	1.8	1.7	1.5	1.5		1.8	1.7	1.3	1.2		1.4	1.3	1.1	1.0		1.3	1.2	1.0							1.2	1.0				
44.0	1.6	1.5	1.3			1.6	1.5	1.1	1.1		1.2	1.1	1.0			1.1	1.0								1.0					
46.0		1.1	1.1			1.3	1.2	1.0			1.0																			
48.0						1.0																								
θ (°)	55~84	53~84	54~84	59~84	72~84	55~84	54~84	57~84	60~84	73~84	57~84	60~84	62~84	65~84	72~84	61~84	63~84	66~84	69~84	73~84	63~84	66~84	70~84	73~84	76~84					
標準フック	7.3t										7.3t																			
フック質量	300kg										300kg																			
標準巻掛本数	1										1																			

注) カウンタウエイト50t、アウトリガ張出幅7.0m

フルオートラフィングジブ

■FG性能

30.6mブーム+1.85m+フルオートラフィングジブ

単位：t

ジブ長さ 作業半径 (m)	8.5m					11.6m					14.7m					17.8m					20.9m				
	オフセット					オフセット					オフセット					オフセット					オフセット				
	5°	15°	30°	45°	60°	5°	15°	30°	45°	60°	5°	15°	30°	45°	60°	5°	15°	30°	45°	60°	5°	15°	30°	45°	60°
7.0	25.5	20.2				14.6	14.6				13.9					13.5					5.6				
8.0	23.8	19.3	15.6			14.6	14.6				13.9					13.5					5.6				
9.0	22.3	18.4	15.1	13.2		14.6	14.6				13.9	12.6				13.1					5.6				
10.0	21.0	17.6	14.7	13.0	11.7	14.6	14.4	11.6			13.9	12.0				12.6	10.4				5.6				
11.0	19.8	16.9	14.3	12.8	11.6	14.6	13.7	11.3			13.9	11.4				12.2	9.9				5.6	5.6			
12.0	18.8	16.2	13.9	12.5	11.5	14.6	13.1	10.9	9.6	8.5	13.1	10.9	8.9			11.4	9.4				5.6	5.6			
14.0	16.9	15.0	13.2	12.2	11.4	14.0	12.1	10.3	9.2	8.3	11.7	10.0	8.4			10.1	8.6	7.1			5.6	5.6			
16.0	15.4	14.0	12.6	11.8	11.3	12.6	11.2	9.8	8.9	8.2	10.5	9.2	7.9	7.1	6.3	9.1	7.9	6.7			5.6	5.6			
18.0	14.2	13.1	12.1	11.6	11.2	11.5	10.4	9.3	8.6	8.1	9.5	8.5	7.5	6.8	6.2	8.2	7.3	6.3	5.6		5.6	5.6	5.6		
20.0	12.0	12.3	11.7	11.3		10.5	9.7	8.9	8.4	8.0	8.7	7.9	7.1	6.6	6.1	7.5	6.8	6.0	5.4	4.9	5.6	5.6	5.3	4.7	
22.0	9.9	10.3	10.8	11.0		9.7	9.1	8.6	8.2		8.0	7.4	6.8	6.4	6.0	6.8	6.3	5.7	5.2	4.8	5.6	5.6	5.1	4.5	
24.0	8.0	8.3	8.8	9.0		9.0	8.6	8.2	8.0		7.4	7.0	6.5	6.2	6.0	6.3	5.9	5.4	5.1	4.7	5.6	5.3	4.8	4.4	
26.0	6.4	6.7	7.0	7.1		7.3	7.8	8.0	7.9		6.8	6.6	6.3	6.1		5.8	5.5	5.2	4.9	4.7	5.3	5.0	4.6	4.2	
28.0	5.0	5.3	5.5			6.0	6.3	6.8	7.0		6.4	6.2	6.0	6.0		5.4	5.2	5.0	4.8		4.9	4.7	4.4	4.1	
30.0	3.8	4.1	4.3			4.8	5.1	5.5			5.5	5.9	5.9	5.9		5.0	4.9	4.8	4.7		4.5	4.4	4.2	4.0	
32.0	2.7	2.8	3.0			3.7	4.1	4.3			4.5	4.9	5.3			4.7	4.7	4.6	4.6		4.2	4.1	4.0	3.9	
34.0	1.7	1.8				2.7	3.0	3.2			3.6	3.9	4.3			4.2	4.4	4.5	4.6		3.9	3.9	3.9	3.8	
36.0						1.8	2.0				2.6	3.0	3.3			3.4	3.8	4.2			3.7	3.7	3.7	3.7	
38.0						1.0	1.2				1.8	2.1	2.3			2.6	3.0	3.4			3.4	3.5	3.6	3.7	
40.0											1.1	1.3				1.8	2.2	2.5			2.6	3.0	3.5		
42.0																1.2	1.4				1.9	2.3	2.7		
44.0																					1.3	1.6	1.9		
46.0																						1.0			
θ (°)	28~84	29~84	36~84	52~84	68~84	25~84	25~84	40~84	54~84	70~84	28~84	30~84	37~84	57~84	69~84	30~84	33~84	40~84	55~84	71~84	33~84	31~84	38~84	53~84	
標準フック	63t										25t					7.3t									
フック質量	600kg										375kg					300kg									
標準巻掛本数	4										2					1									

注) カウンタウエイト36t、アウトリガ張出幅7.0m

■FG性能

35.0mブーム+1.85m+フルオートラフィングジブ

単位：t

ジブ長さ 作業半径 (m)	8.5m					11.6m					14.7m					17.8m					20.9m				
	オフセット					オフセット					オフセット					オフセット					オフセット				
	5°	15°	30°	45°	60°	5°	15°	30°	45°	60°	5°	15°	30°	45°	60°	5°	15°	30°	45°	60°	5°	15°	30°	45°	60°
7.0	26.6	20.9				14.6					13.9										5.6				
8.0	25.3	19.9				14.6	14.6				13.9					12.3					5.6				
9.0	23.7	19.1	15.4			14.6	14.6				13.9					12.3					5.6				
10.0	22.4	18.3	15.0	13.1		14.6	14.6				13.9	12.4				12.3					5.6				
11.0	21.2	17.6	14.6	12.9	11.7	14.6	14.3	11.5			13.9	11.8				12.0	10.2				5.6				
12.0	20.1	16.9	14.3	12.7	11.6	14.6	13.7	11.2			13.9	11.3				11.6	9.7				5.6	5.6			
14.0	18.2	15.7	13.6	12.3	11.4	14.6	12.7	10.6	9.3	8.4	12.5	10.4	8.6			10.8	8.9				5.6	5.6			
16.0	16.6	14.7	13.0	12.0	11.3	13.6	11.8	10.1	9.0	8.2	11.3	9.6	8.1	7.1		9.7	8.2	6.8			5.6	5.6			
18.0	14.4	13.8	12.5	11.7	11.2	12.4	11.0	9.6	8.8	8.1	10.3	9.0	7.7	6.9	6.2	8.8	7.6	6.5	5.7		5.6	5.6	5.6		
20.0	12.0	12.5	12.0	11.5	11.2	11.4	10.3	9.2	8.5	8.0	9.4	8.4	7.4	6.7	6.1	8.1	7.1	6.2	5.5	4.9	5.6	5.6	5.5		
22.0	9.9	10.4	10.9	11.2		10.6	9.7	8.9	8.3	8.0	8.6	7.8	7.0	6.5	6.0	7.4	6.6	5.9	5.3	4.8	5.6	5.6	5.2	4.6	
24.0	8.0	8.4	8.9	9.2		8.9	9.2	8.5	8.2		8.0	7.4	6.8	6.3	6.0	6.8	6.2	5.6	5.1	4.7	5.6	5.6	4.9	4.4	
26.0	6.4	6.7	7.1	7.4		7.3	7.8	8.3	8.0		7.4	7.0	6.5	6.2	5.9	6.3	5.9	5.4	5.0	4.7	5.6	5.3	4.7	4.3	
28.0	5.1	5.4	5.7	5.8		6.0	6.4	6.9	7.2		6.6	6.6	6.3	6.1		5.9	5.5	5.2	4.9	4.6	5.3	4.9	4.5	4.2	
30.0	3.9	4.2	4.4			4.8	5.2	5.6	5.8		5.4	5.9	6.1	6.0		5.5	5.2	5.0	4.8		4.9	4.7	4.3	4.1	
32.0	2.7	3.0	3.2			3.7	4.1	4.5			4.4	4.8	5.4	5.7		5.0	5.0	4.8	4.7		4.6	4.4	4.2	4.0	
34.0	1.7	1.9	2.1			2.7	3.1	3.4			3.5	3.9	4.4	4.6		4.1	4.6	4.6	4.6		4.3	4.2	4.0	3.9	
36.0						1.8	2.1	2.4			2.6	3.0	3.4			3.3	3.7	4.2	4.6		3.9	4.0	3.9	3.8	
38.0						1.0	1.3	1.4			1.8	2.1	2.5			2.4	2.9	3.4			3.2	3.7	3.7	3.7	
40.0											1.1	1.4	1.6			1.7	2.1	2.6			2.5	3.0	3.5	3.7	
42.0																1.1	1.4	1.8			1.8	2.3	2.8		
44.0																		1.0			1.2	1.6	2.0		
46.0																						1.0	1.3		
θ (°)	38~84	35~84	40~84	54~84	68~84	36~84	37~84	38~84	56~84	70~84	37~84	39~84	41~84	54~84	69~84	39~84	41~84	39~84	57~84	70~84	41~84	40~84	42~84	55~84	
標準フック	63t										25t					7.3t									
フック質量	600kg										375kg					300kg									
標準巻掛本数	4										2					1									

注) カウンタウエイト36t、アウトリガ張出幅7.0m

フルオートラフィングジブ

■ F G 性能

39.3mブーム+1.85m+フルオートラフィングジブ

単位：t

ジブ長さ 作業半径 (m)	8.5m					11.6m					14.7m					17.8m					20.9m					
	オフセット					オフセット					オフセット					オフセット					オフセット					
	5°	15°	30°	45°	60°	5°	15°	30°	45°	60°	5°	15°	30°	45°	60°	5°	15°	30°	45°	60°	5°	15°	30°	45°	60°	
7.0	21.3					14.6					13.5															
8.0	21.3	20.9				14.6					13.5					10.8										
9.0	21.3	20.1				14.6	14.6				13.5					10.8								5.6		
10.0	21.3	19.3	15.5			14.6	14.6				13.5	12.6				10.8								5.6		
11.0	20.8	18.6	15.1	13.2		14.6	14.6				13.5	12.2				10.8								5.6		
12.0	19.7	17.9	14.8	13.0	11.7	14.6	14.2	11.4			13.5	11.7				10.8	9.8							5.6		
14.0	17.9	16.7	14.1	12.6	11.6	14.6	13.2	10.8	9.4		12.9	10.8	8.7			10.6	9.3							5.6	5.6	
16.0	16.4	15.7	13.5	12.3	11.4	14.6	12.3	10.3	9.1	8.3	12.1	10.1	8.3	7.2		10.0	8.6	7.0						5.6	5.6	
18.0	14.5	14.7	13.0	12.0	11.3	13.3	11.5	9.9	8.9	8.1	11.0	9.4	7.9	7.0	6.2	9.4	8.0	6.6						5.6	5.6	
20.0	12.0	12.5	12.6	11.8	11.3	12.3	10.8	9.5	8.7	8.1	10.1	8.8	7.6	6.8	6.1	8.6	7.4	6.3	5.5					5.6	5.6	
22.0	10.0	10.4	10.9	11.3		10.7	10.2	9.1	8.5	8.0	9.3	8.2	7.2	6.6	6.1	7.9	7.0	6.0	5.4	4.8				5.6	5.6	
24.0	8.0	8.5	9.0	9.3		8.9	8.5	7.7	7.3	7.9	8.6	7.8	7.0	6.4	6.0	7.3	6.5	5.8	5.2	4.8				5.6	5.6	
26.0	6.4	6.8	7.2	7.5		7.2	7.7	7.4	8.1		7.8	7.4	6.7	6.3	5.9	6.8	6.2	5.5	5.1	4.7				5.6	5.6	
28.0	5.1	5.4	5.8	6.0		5.9	6.3	6.9	7.3		6.5	7.0	6.5	6.1		6.3	5.8	5.3	5.0	4.6				5.6	5.2	
30.0	3.9	4.2	4.5	4.7		4.7	5.1	5.6	5.9		5.3	5.8	5.3	5.0		5.8	5.5	5.1	4.8	4.6				5.3	4.9	
32.0	2.7	3.0	3.3			3.6	4.1	4.5	4.7		4.3	4.8	4.3	4.0		4.8	5.2	4.9	4.7					5.0	4.7	
34.0	1.7	2.0	2.2			2.6	3.0	3.4	3.6		3.3	3.8	4.3	4.6		3.9	4.4	4.8	4.7					4.6	4.4	
36.0		1.0	1.2			1.7	2.0	2.4			2.4	2.9	3.4	3.7		3.1	3.6	4.2	4.6					3.8	4.2	
38.0							1.2	1.5			1.6	2.0	2.5			2.2	2.8	3.4	3.7					3.0	3.6	
40.0												1.3	1.6			1.5	2.0	2.5						2.3	2.8	
42.0																1.3	1.7							1.6	2.1	
44.0																	1.0							1.0	1.5	
46.0																									1.3	
θ (°)	46~84	43~84	44~84	55~84	72~84	46~84	45~84	46~84	54~84	70~84	47~84	46~84	48~84	56~84	71~84	48~84	47~84	46~84	58~84	70~84	46~84	49~84	49~84	57~84	72~84	
標準フック	63t										25t					7.3t										
フック質量	600kg										375kg					300kg										
標準巻掛本数	3										2					1										

注) カウンタウエイト36t、アウトリガ張出幅7.0m

■ F G 性能

43.7mブーム+1.85m+フルオートラフィングジブ

単位：t

ジブ長さ 作業半径 (m)	8.5m					11.6m					14.7m					17.8m					20.9m				
	オフセット					オフセット					オフセット					オフセット					オフセット				
	5°	15°	30°	45°	60°	5°	15°	30°	45°	60°	5°	15°	30°	45°	60°	5°	15°	30°	45°	60°	5°	15°	30°	45°	60°
7.0	17.2																								
8.0	17.2																								
9.0	17.2	17.2				13.7					11.3														
10.0	17.2	17.2				13.7					11.3													5.6	
11.0	17.2	16.7	15.4			13.7	13.7				11.3													5.6	
12.0	16.6	16.0	15.0	13.1		13.7	13.7				11.3	11.3												5.6	
14.0	15.1	14.8	14.2	12.7	11.6	13.7	13.5	11.0			11.3	10.7												5.6	
16.0	14.1	13.6	13.2	12.4	11.5	13.0	12.5	10.6	9.2		11.3	10.2	8.5											5.6	5.6
18.0	12.9	12.7	12.3	12.1	11.4	12.0	11.7	10.1	9.0	8.2	11.2	9.7	8.1	7.0										5.6	5.6
20.0	11.9	11.7	11.4	11.3	11.3	11.3	10.9	9.7	8.8	8.1	10.5	9.2	7.7	6.8	6.2	8.7	7.7	6.4						5.6	5.6
22.0	10.2	10.6	10.7	10.6	10.6	10.4	10.2	9.4	8.6	8.0	9.8	8.6	7.4	6.7	6.1	8.3	7.3	6.2	5.4	4.8				5.6	5.6
24.0	8.2	8.7	9.2	9.6		9.0	9.6	9.1	8.4	8.0	9.2	8.1	7.1	6.5	6.0	7.8	6.8	5.9	5.3	4.8				5.6	5.6
26.0	6.6	7.0	7.5	7.8		7.4	7.9	8.6	8.3	7.9	7.9	7.7	6.9	6.4	6.0	7.2	6.5	5.7	5.1	4.7				5.6	5.6
28.0	5.3	5.6	6.0	6.3		6.0	6.5	7.1	7.5		6.6	7.2	6.7	6.2	5.9	6.8	6.1	5.5	5.0	4.7				5.6	5.5
30.0	4.1	4.4	4.8	5.0		4.9	5.3	5.8	6.1		5.4	5.9	6.4	6.1		5.9	5.8	5.3	4.9	4.6				5.6	5.2
32.0	3.0	3.3	3.6	3.8		3.8	4.2	4.7	5.0		4.4	4.9	5.5	5.9		4.9	5.5	5.1	4.8					5.3	4.9
34.0	1.9	2.2	2.5			2.8	3.2	3.7	3.9		3.4	3.9	4.5	4.8		4.0	4.5	4.9	4.7					4.6	4.7
36.0	1.1	1.3	1.6			1.9	2.3	2.7	2.9		2.5	3.0	3.6	3.9		3.1	3.7	4.3	4.7					3.8	4.4
38.0						1.1	1.4	1.8			1.7	2.2	2.7	3.0		2.3	2.9	3.5	3.9					3.0	3.6
40.0								1.0			1.0	1.4	1.9			1.6	2.1	2.7	3.1					2.3	2.9
42.0													1.1			1.0	1.4	1.9	2.2					1.7	2.2
44.0																		1.2						1.1	1.5
46.0																								1.0	1.5
θ (°)	48~84	49~84	50~84	57~84	72~84	48~84	50~84	48~84	55~84	70~84	49~84	51~84	50~84	57~84	71~84	50~84	52~84	52~84	56~84	73~84	51~84	51~84	54~84	55~84	72~84
標準フック	63t										25t					7.3t									
フック質量	600kg										375kg					300kg									
標準巻掛本数	3										2					1									

注) カウンタウエイト36t、アウトリガ張出幅7.0m

フルオートラフィングジブ

■FG性能

48.0mブーム+1.85m+フルオートラフィングジブ

単位：t

ジブ長さ 作業半径 (m)	8.5m					11.6m					14.7m					17.8m					20.9m							
	オフセット					オフセット					オフセット					オフセット					オフセット							
	5°	15°	30°	45°	60°	5°	15°	30°	45°	60°	5°	15°	30°	45°	60°	5°	15°	30°	45°	60°	5°	15°	30°	45°	60°			
8.0	13.5																											
9.0	13.5					11.4																						
10.0	13.5	13.5				11.4					9.6																	
11.0	13.5	13.0				11.4					9.6					8.0							5.6					
12.0	13.1	12.5	11.9			11.4	11.3				9.6					8.0							5.6					
14.0	12.1	11.6	11.0	10.7	10.6	11.1	10.5				9.6	9.6				8.0	8.0						5.6					
16.0	11.2	10.8	10.3	10.0	9.9	10.3	9.8	9.3	9.0		9.5	9.0	8.4			8.0	8.0						5.6	5.6				
18.0	10.5	10.0	9.6	9.4	9.3	9.6	9.2	8.7	8.4	8.2	8.9	8.4	7.9			8.0	7.7						5.6	5.6				
20.0	9.8	9.4	9.0	8.8	8.8	9.0	8.6	8.2	7.9	7.9	8.3	7.9	7.5	6.9		7.7	7.3	6.5					5.6	5.6				
22.0	9.1	8.8	8.5	8.3	8.3	8.4	8.1	7.7	7.5	7.5	7.8	7.4	7.0	6.7	6.1	7.3	6.9	6.3	5.5					5.6	5.6	5.2		
24.0	8.5	8.3	8.0	7.9	7.9	7.9	7.6	7.3	7.1	7.1	7.3	7.0	6.7	6.5	6.0	6.9	6.5	6.0	5.3	4.8				5.6	5.6	5.1		
26.0	6.9	7.3	7.6	7.4		7.5	7.2	6.9	6.7	6.7	6.9	6.6	6.3	6.2	6.0	6.5	6.2	5.8	5.2	4.7				5.6	5.6	4.9	4.5	
28.0	5.6	5.9	6.3	6.6		6.1	6.6	6.5	6.4		6.5	6.3	6.0	5.8	5.8	6.1	5.8	5.5	5.1	4.7				5.6	5.6	4.7	4.4	3.9
30.0	4.4	4.7	5.1	5.3		5.0	5.4	5.9	6.1		5.5	5.9	5.7	5.6	5.6	5.8	5.5	5.3	5.0	4.6				5.3	5.1	4.6	4.2	3.9
32.0	3.3	3.6	4.0	4.2		4.0	4.4	4.8	5.1		4.5	5.0	5.4	5.3		4.9	5.2	5.0	4.9	4.6				5.0	4.8	4.5	4.1	3.8
34.0	2.3	2.6	2.9	3.1		2.9	3.4	3.9	4.1		3.5	4.0	4.6	5.0		4.0	4.6	4.8	4.7					4.6	4.6	4.3	4.1	3.8
36.0	1.4	1.6	1.9	2.0		2.0	2.4	2.9	3.1		2.6	3.1	3.7	4.1		3.2	3.8	4.4	4.5					4.6	4.4	4.1	4.0	3.7
38.0			1.1			1.2	1.6	2.0	2.2		1.8	2.3	2.9	3.2		2.4	2.9	3.6	4.0					3.1	3.7	3.6	3.9	
40.0								1.2			1.1	1.5	2.0	2.3		1.7	2.2	2.8	3.2					2.4	3.0	3.0	3.4	
42.0													1.3	1.5		1.0	1.5	2.1	2.4					1.7	2.3	2.3	2.7	
44.0																		1.4	1.7					1.1	1.6	1.6	2.0	
46.0																								1.0	1.0	1.3		
θ (°)	52~84	53~84	52~84	55~84	71~84	53~84	54~84	56~84	57~84	73~84	53~84	55~84	55~84	55~84	72~84	54~84	56~84	56~84	57~84	73~84	54~84	55~84	57~84	59~84	59~84	57~84	72~84	
標準フック	25t																				7.3t							
フック質量	375kg																				300kg							
標準巻掛本数	2																				1							

注) カウンタウエイト36t、アウトリガ張出幅7.0m

■FG性能

52.4mブーム+1.85m+フルオートラフィングジブ

単位：t

ジブ長さ 作業半径 (m)	8.5m					11.6m					14.7m					17.8m					20.9m								
	オフセット					オフセット					オフセット					オフセット					オフセット								
	5°	15°	30°	45°	60°	5°	15°	30°	45°	60°	5°	15°	30°	45°	60°	5°	15°	30°	45°	60°	5°	15°	30°	45°	60°				
9.0	10.8																												
10.0	10.7	10.0				9.2																							
11.0	10.3	9.6				9.2					7.8																		
12.0	9.9	9.2	8.5			8.9	8.2				7.8					5.9								5.0					
14.0	9.0	8.6	8.0	7.6	7.4	8.3	7.7				7.5	6.9				5.9								5.0					
16.0	8.3	8.0	7.5	7.1	7.0	7.7	7.2	6.6			7.0	6.4				5.9	5.8							5.0					
18.0	7.7	7.4	7.0	6.7	6.6	7.2	6.7	6.2	5.9	5.7	6.6	6.0	5.5			5.9	5.5							5.0	5.0				
20.0	7.1	6.9	6.6	6.4	6.3	6.6	6.3	5.8	5.6	5.4	6.2	5.7	5.2	4.9		5.6	5.2	4.7						5.0	4.7				
22.0	6.6	6.4	6.2	6.0	6.0	6.2	5.9	5.5	5.3	5.2	5.8	5.4	4.9	4.7	4.6	5.3	4.9	4.4						4.8	4.4	4.0			
24.0	6.2	6.0	5.8	5.6	5.6	5.7	5.5	5.2	5.0	4.9	5.4	5.1	4.7	4.4	4.4	5.0	4.6	4.2	4.0					4.6	4.2	3.8			
26.0	5.7	5.6	5.4	5.3	5.3	5.4	5.2	5.0	4.8	4.7	5.0	4.8	4.4	4.2	4.2	4.7	4.4	4.0	3.8	3.7				4.3	4.0	3.6	3.4		
28.0	5.4	5.2	5.1	5.0		5.0	4.8	4.7	4.6	4.5	4.7	4.5	4.2	4.0	4.0	4.4	4.1	3.8	3.6	3.6				4.1	3.8	3.5	3.3	3.2	
30.0	4.7	4.9	4.8	4.7		4.7	4.5	4.4	4.3		4.4	4.2	4.0	3.9	3.8	4.1	3.9	3.6	3.5	3.4				3.9	3.6	3.3	3.1	3.1	
32.0	3.6	3.9	4.3	4.4		4.2	4.3	4.1	4.1		3.8	4.0	3.8	3.7	3.7	3.9	3.7	3.5	3.3	3.3				3.7	3.4	3.1	3.0	2.9	
34.0	2.6	2.9	3.2	3.4		3.2	3.6	3.9	3.8		2.8	3.4	3.6	3.5		3.7	3.5	3.3	3.2	3.2				3.5	3.2	3.0	2.9	2.8	
36.0	1.7	2.0	2.3	2.4		2.3	2.7	3.2	3.5		2.1	2.5	3.1	3.4		3.5	3.3	3.2	3.0					3.3	3.1	2.9	2.7	2.7	
38.0			1.2	1.4	1.5		1.5	1.9	2.3	2.5		1.3	1.8	2.3	2.6		2.8	3.1	3.0	2.9				3.1	3.0	2.7	2.6		
40.0								1.1	1.5	1.7			1.1	1.6	1.8		2.0	2.6	2.9	2.8				2.5	2.8	2.6	2.5		
42.0														1.1			1.4	1.9	2.5	2.7				1.8	2.4	2.5	2.4		
44.0																	1.2	1.8	2.1					1.2	1.8	2.4	2.3		
46.0																		1.2	1.4						1.2	1.8	2.2		
48.0																										1.2	1.6		
50.0																											1.0		
θ (°)	56~84	55~84	56~84	56~84	71~84	57~84	56~84	57~84	58~84	72~84	59~84	58~84	61~84	59~84	71~84	58~84	57~84	57~84	59~84	73~84	58~84	58~84	59~84	57~84	59~84	57~84	74~84		
標準フック	25t																				7.3t								
フック質量	375kg																				300kg								
標準巻掛本数	2																				1								

注) カウンタウエイト36t、アウトリガ張出幅7.0m

フルオートラフィングジブ

■ F G 性能

56.7mブーム+1.85m+フルオートラフィングジブ

単位：t

ジブ長さ 作業半径 (m)	8.5m					11.6m					14.7m					17.8m					20.9m									
	オフセット					オフセット					オフセット					オフセット					オフセット									
	5°	15°	30°	45°	60°	5°	15°	30°	45°	60°	5°	15°	30°	45°	60°	5°	15°	30°	45°	60°	5°	15°	30°	45°	60°					
10.0	8.5																													
11.0	8.2	7.7				6.8																								
12.0	7.8	7.4				6.8					5.8																			
14.0	7.2	6.8	6.4			6.6	6.1				5.8																			
16.0	6.6	6.3	5.9	5.7	5.6	6.1	5.7	5.3			5.6	5.2																		
18.0	6.1	5.8	5.5	5.3	5.2	5.6	5.3	4.9	4.7		5.2	4.9	4.5			4.8								4.3						
20.0	5.7	5.4	5.2	5.0	4.9	5.2	4.9	4.6	4.4	4.3	4.8	4.5	4.2			4.5								4.2						
22.0	5.3	5.1	4.8	4.7	4.6	4.9	4.6	4.3	4.2	4.1	4.5	4.2	3.9	3.8	3.7	4.2	3.9							3.9	3.6					
24.0	4.9	4.7	4.5	4.4	4.3	4.6	4.3	4.1	3.9	3.9	4.2	4.0	3.7	3.6	3.5	3.9	3.7	3.4							3.7	3.4				
26.0	4.5	4.4	4.2	4.1	4.1	4.3	4.0	3.8	3.7	3.6	3.9	3.7	3.5	3.3	3.3	3.7	3.5	3.2							3.4	3.2	3.0			
28.0	4.2	4.1	4.0	3.9		3.9	3.8	3.6	3.5	3.4	3.7	3.5	3.3	3.2	3.1	3.5	3.2	3.0	2.9	2.9					3.2	3.0	2.8			
30.0	3.9	3.8	3.7	3.7		3.7	3.6	3.4	3.3	3.3	3.5	3.3	3.1	3.0	3.0	3.2	3.0	2.9	2.7	2.7					3.0	2.8	2.6	2.5	2.5	
32.0	3.6	3.5	3.4	3.4		3.4	3.3	3.2	3.1		3.3	3.1	2.9	2.8	2.8	3.0	2.9	2.7	2.6	2.6					2.8	2.7	2.5	2.4	2.4	
34.0	3.2	3.2	3.2	3.2		3.2	3.1	3.0	2.9		3.0	2.9	2.8	2.7		2.9	2.7	2.5	2.5	2.4					2.7	2.5	2.4	2.3	2.2	
36.0	2.8	2.8	2.8	2.8		2.7	2.9	2.8	2.8		2.8	2.7	2.6	2.5		2.7	2.5	2.4	2.3	2.3					2.5	2.4	2.2	2.1	2.1	
38.0	2.4	2.4	2.4	2.4		2.3	2.3	2.2	2.2		2.5	2.4	2.3	2.2		2.5	2.4	2.3	2.2						2.4	2.2	2.1	2.0	2.0	
40.0	2.0	2.0	2.0	2.0		2.0	2.0	2.0	2.0		1.7	2.2	2.3	2.3		2.2	2.3	2.1	2.1						2.2	2.1	2.0	1.9		
42.0	1.6	1.6	1.6	1.6		1.6	1.6	1.4	1.4		1.1	1.5	2.0	2.2		1.5	2.0	2.0	2.0						2.0	2.0	1.9	1.8		
44.0	1.2	1.2	1.2	1.2									1.3	1.6		1.0	1.4	1.9	1.9						1.4	1.9	1.8	1.7		
46.0	0.8	0.8	0.8	0.8													1.4	1.7							1.3	1.7	1.6			
48.0	0.4	0.4	0.4	0.4														1.1								1.4	1.5			
50.0																														1.2
θ (°)	58~84	59~84	57~84	58~84	73~84	58~84	59~84	59~84	59~84	72~84	58~84	60~84	60~84	61~84	73~84	59~84	61~84	61~84	60~84	72~84	61~84	61~84	62~84	61~84	74~84					
標準フック	25t										7.3t																			
フック質量	375kg										300kg																			
標準巻掛本数	2										1																			

注) カウンタウエイト36t、アウトリガ張出幅7.0m

■ F G 性能

60.0mブーム+1.85m+フルオートラフィングジブ

単位：t

ジブ長さ 作業半径 (m)	8.5m					11.6m					14.7m					17.8m					20.9m									
	オフセット					オフセット					オフセット					オフセット					オフセット									
	5°	15°	30°	45°	60°	5°	15°	30°	45°	60°	5°	15°	30°	45°	60°	5°	15°	30°	45°	60°	5°	15°	30°	45°	60°					
10.0	5.6																													
11.0	5.6																													
12.0	5.6	5.6				5.1																								
14.0	5.6	5.6	5.6			5.1	5.1				4.6					4.3														
16.0	5.6	5.6	5.4	5.2	5.1	5.1	5.1				4.6	4.6				4.3														
18.0	5.6	5.3	5.1	4.9	4.8	5.1	4.9	4.6			4.6	4.5				4.3	4.2									4.0				
20.0	5.2	5.0	4.7	4.6	4.5	4.8	4.5	4.3	4.0	3.7	4.5	4.2	3.9			4.2	3.9								3.9	3.6				
22.0	4.8	4.6	4.4	4.3	4.2	4.5	4.2	4.0	3.6	3.3	4.2	3.9	3.6	3.1		3.9	3.6	3.2							3.6	3.4				
24.0	4.4	4.3	4.1	4.0	3.8	4.2	4.0	3.7	3.3	3.1	3.9	3.7	3.3	2.8	2.6	3.6	3.4	2.9	2.5						3.4	3.2	2.6			
26.0	4.1	4.0	3.9	3.6	3.4	3.9	3.7	3.4	3.0	2.8	3.6	3.4	2.9	2.6	2.3	3.4	3.2	2.6	2.2	2.0					3.2	2.9	2.3			
28.0	3.8	3.7	3.6	3.3	3.1	3.6	3.5	3.0	2.7	2.5	3.4	3.1	2.6	2.3	2.1	3.2	2.8	2.3	2.0	1.8					3.0	2.6	2.1	1.8		
30.0	3.5	3.4	3.2	3.0		3.3	3.2	2.7	2.4	2.3	3.2	2.8	2.4	2.1	1.9	3.0	2.5	2.1	1.8	1.7					2.7	2.3	1.9	1.6	1.5	
32.0	3.2	3.1	2.9	2.7		3.1	3.0	2.4	2.2		2.8	2.5	2.1	1.9	1.8	2.6	2.2	1.9	1.6	1.5					2.4	2.0	1.7	1.5	1.3	
34.0	3.0	2.9	2.6	2.4		2.8	2.8	2.2	2.0		2.5	2.2	1.9	1.7	1.6	2.3	2.0	1.7	1.5	1.4					2.1	1.8	1.5	1.3	1.2	
36.0	2.1	2.4	2.3	2.1		2.6	2.5	1.9	1.8		2.2	1.9	1.7	1.5		2.0	1.8	1.5	1.3	1.2					1.8	1.6	1.3	1.2	1.1	
38.0	1.3	1.6	1.9	1.9		1.9	2.2	1.7	1.6		1.9	1.7	1.5	1.3		1.8	1.5	1.3	1.2						1.6	1.4	1.2	1.0		
40.0				1.3			1.5	1.5	1.4		1.6	1.5	1.3	1.2		1.5	1.3	1.1	1.0						1.4	1.2	1.0			
42.0							1.2	1.2				1.3	1.1	1.0		1.3	1.2	1.0								1.2	1.0			
44.0													1.0				1.0									1.0				
θ (°)	60~84	61~84	61~84	61~84	72~84	61~84	62~84	61~84	62~84	73~84	62~84	62~84	62~84	65~84	72~84	63~84	63~84	66~84	69~84	73~84	63~84	63~84	66~84	69~84	73~84					
標準フック											7.3t																			
フック質量											300kg																			
標準巻掛本数											1																			

注) カウンタウエイト36t、アウトリガ張出幅7.0m

フルオートラフィングジブ

■FH性能

30.6mブーム+1.85m+フルオートラフィングジブ

単位：t

ジブ長さ 作業半径 (m)	8.5m					11.6m					14.7m					17.8m					20.9m				
	オフセット					オフセット					オフセット					オフセット					オフセット				
	5°	15°	30°	45°	60°	5°	15°	30°	45°	60°	5°	15°	30°	45°	60°	5°	15°	30°	45°	60°	5°	15°	30°	45°	60°
7.0	25.5	20.2				14.6	14.6				13.9					13.5					5.6				
8.0	23.8	19.3	15.6			14.6	14.6				13.9					13.5					5.6				
9.0	22.3	18.4	15.1	13.2		14.6	14.6				13.9	12.6				13.1					5.6				
10.0	21.0	17.6	14.7	13.0	11.7	14.6	14.4	11.6			13.9	12.0				12.6	10.4				5.6				
11.0	19.8	16.9	14.3	12.8	11.6	14.6	13.7	11.3			13.9	11.4				12.2	9.9				5.6	5.6			
12.0	18.8	16.2	13.9	12.5	11.5	14.6	13.1	10.9	9.6	8.5	13.1	10.9	8.9			11.4	9.4				5.6	5.6			
14.0	16.9	15.0	13.2	12.2	11.4	14.0	12.1	10.3	9.2	8.3	11.7	10.0	8.4			10.1	8.6	7.1			5.6	5.6			
16.0	14.0	14.0	12.6	11.8	11.3	12.6	11.2	9.8	8.9	8.2	10.5	9.2	7.9	7.1	6.3	9.1	7.9	6.7			5.6	5.6			
18.0	10.7	11.3	12.1	11.6	11.2	11.5	10.4	9.3	8.6	8.1	9.5	8.5	7.5	6.8	6.2	8.2	7.3	6.3	5.6		5.6	5.6	5.6		
20.0	8.2	8.7	9.4	9.8		9.2	9.7	8.9	8.4	8.0	8.7	7.9	7.1	6.6	6.1	7.5	6.8	6.0	5.4	4.9	5.6	5.6	5.3	4.7	
22.0	6.2	6.6	7.2	7.5		7.2	7.9	8.6	8.2		8.0	7.4	6.8	6.4	6.0	6.8	6.3	5.7	5.2	4.8	5.6	5.6	5.1	4.5	
24.0	4.6	5.0	5.4	5.6		5.6	6.1	6.8	7.3		6.3	7.0	6.5	6.2	6.0	6.3	5.9	5.4	5.1	4.7	5.6	5.3	4.8	4.4	4.0
26.0	3.3	3.6	4.0	4.1		4.3	4.7	5.3	5.6		5.0	5.6	6.3	6.1		5.6	5.5	5.2	4.9	4.7	5.3	5.0	4.6	4.2	3.9
28.0	2.0	2.4	2.7			3.2	3.5	4.0	4.2		3.9	4.4	5.0	5.5		4.5	5.1	5.0	4.8		4.9	4.7	4.4	4.1	3.8
30.0		1.2	1.4			2.1	2.5	2.9			2.9	3.3	3.9	4.2		3.5	4.0	4.8	4.7		4.2	4.4	4.2	4.0	3.8
32.0						1.1	1.4	1.8			1.9	2.4	2.9			2.7	3.1	3.8	4.2		3.3	3.9	4.0	3.9	
34.0											1.1	1.5	1.9			1.8	2.3	2.9	3.2		2.6	3.1	3.8	3.8	
36.0													1.0			1.0	1.5	2.0			1.8	2.4	3.0	3.4	
38.0																		1.2			1.2	1.7	2.3	2.6	
40.0																						1.0	1.5		
θ (°)	44~84	41~84	42~84	52~84	68~84	40~84	42~84	44~84	54~84	70~84	42~84	44~84	42~84	56~84	69~84	43~84	46~84	45~84	55~84	71~84	45~84	44~84	47~84	53~84	69~84
標準フック	63t					25t										7.3t									
フック質量	600kg					375kg										300kg									
標準巻掛本数	4					2										1									

注) カウンタウエイト24t、アウトリガ張出幅7.0m

■FH性能

35.0mブーム+1.85m+フルオートラフィングジブ

単位：t

ジブ長さ 作業半径 (m)	8.5m					11.6m					14.7m					17.8m					20.9m				
	オフセット					オフセット					オフセット					オフセット					オフセット				
	5°	15°	30°	45°	60°	5°	15°	30°	45°	60°	5°	15°	30°	45°	60°	5°	15°	30°	45°	60°	5°	15°	30°	45°	60°
7.0	26.6	20.9				14.6					13.9										5.6				
8.0	25.3	19.9				14.6	14.6				13.9						12.3					5.6			
9.0	23.7	19.1	15.4			14.6	14.6				13.9						12.3					5.6			
10.0	22.4	18.3	15.0	13.1		14.6	14.6				13.9	12.4					12.3					5.6			
11.0	21.2	17.6	14.6	12.9	11.7	14.6	14.3	11.5			13.9	11.8					12.0	10.2				5.6			
12.0	20.1	16.9	14.3	12.7	11.6	14.6	13.7	11.2			13.9	11.3					11.6	9.7				5.6	5.6		
14.0	18.2	15.7	13.6	12.3	11.4	14.6	12.7	10.6	9.3	8.4	12.5	10.4	8.6			10.8	8.9				5.6	5.6			
16.0	14.1	14.7	13.0	12.0	11.3	13.6	11.8	10.1	9.0	8.2	11.3	9.6	8.1	7.1		9.7	8.2	6.8			5.6	5.6			
18.0	10.7	11.4	12.2	11.7	11.2	11.8	11.0	9.6	8.8	8.1	10.3	9.0	7.7	6.9	6.2	8.8	7.6	6.5	5.7		5.6	5.6	5.6		
20.0	8.2	8.8	9.5	9.9	10.1	9.2	10.0	9.2	8.5	8.0	9.4	8.4	7.4	6.7	6.1	8.1	7.1	6.2	5.5	4.9	5.6	5.6	5.5		
22.0	6.2	6.7	7.3	7.7		7.2	7.9	8.7	8.3	8.0	7.9	7.8	7.0	6.5	6.0	7.4	6.6	5.9	5.3	4.8	5.6	5.6	5.2	4.6	
24.0	4.7	5.1	5.5	5.8		5.6	6.2	6.9	7.4		6.3	7.0	6.8	6.3	6.0	6.8	6.2	5.6	5.1	4.7	5.6	5.6	4.9	4.4	4.0
26.0	3.4	3.7	4.1	4.3		4.3	4.8	5.4	5.8		4.9	5.6	6.4	6.2	5.9	5.5	5.9	5.4	5.0	4.7	5.6	5.3	4.7	4.3	3.9
28.0	2.1	2.5	2.9	3.0		3.2	3.6	4.1	4.4		3.8	4.3	5.1	5.6		4.4	5.0	5.2	4.9	4.6	5.1	4.9	4.5	4.2	3.8
30.0	1.0	1.3	1.6			2.1	2.5	3.0	3.2		2.8	3.3	3.9	4.3		3.4	4.0	4.8	4.8		4.1	4.7	4.3	4.1	3.8
32.0						1.1	1.5	1.9			1.9	2.4	3.0	3.3		2.6	3.1	3.8	4.3		3.2	3.8	4.2	4.0	
34.0											1.0	1.5	2.0	2.3		1.7	2.3	2.9	3.3		2.5	3.0	3.8	3.9	
36.0													1.1				1.4	2.1	2.4		1.7	2.3	3.0	3.5	
38.0																		1.3			1.0	1.6	2.3	2.7	
40.0																							1.5	1.9	
θ (°)	46~84	48~84	49~84	53~84	68~84	47~84	49~84	51~84	56~84	70~84	48~84	50~84	49~84	54~84	69~84	52~84	51~84	51~84	56~84	70~84	49~84	53~84	53~84	55~84	72~84
標準フック	63t					25t										7.3t									
フック質量	600kg					375kg										300kg									
標準巻掛本数	4					2										1									

注) カウンタウエイト24t、アウトリガ張出幅7.0m

フルオートラフィングジブ

■FH性能

39.3mブーム+1.85m+フルオートラフィングジブ

単位：t

ジブ長さ 作業半径 (m)	8.5m					11.6m					14.7m					17.8m					20.9m								
	オフセット					オフセット					オフセット					オフセット					オフセット								
	5°	15°	30°	45°	60°	5°	15°	30°	45°	60°	5°	15°	30°	45°	60°	5°	15°	30°	45°	60°	5°	15°	30°	45°	60°				
7.0	21.3					14.6					13.5																		
8.0	21.3	20.9				14.6					13.5					10.8													
9.0	21.3	20.1				14.6	14.6				13.5					10.8								5.6					
10.0	21.3	19.3	15.5			14.6	14.6				13.5	12.6				10.8								5.6					
11.0	20.8	18.6	15.1	13.2		14.6	14.6				13.5	12.2				10.8								5.6					
12.0	19.7	17.9	14.8	13.0	11.7	14.6	14.2	11.4			13.5	11.7				10.8	9.8							5.6					
14.0	17.9	16.7	14.1	12.6	11.6	14.6	13.2	10.8	9.4		12.9	10.8	8.7			10.6	9.3							5.6	5.6				
16.0	14.1	15.0	13.5	12.3	11.4	14.6	12.3	10.3	9.1	8.3	12.1	10.1	8.3	7.2		10.0	8.6	7.0						5.6	5.6				
18.0	10.8	11.5	12.4	12.0	11.3	11.7	11.5	9.9	8.9	8.1	11.0	9.4	7.9	7.0	6.2	9.4	8.0	6.6						5.6	5.6	5.6			
20.0	8.3	8.9	9.6	10.1	10.3	9.2	9.9	9.5	8.7	8.1	9.8	8.8	7.6	6.8	6.1	8.6	7.4	6.3	5.5					5.6	5.6	5.6			
22.0	6.3	6.8	7.4	7.8		7.1	7.8	8.7	8.5	8.0	7.8	8.2	7.2	6.6	6.1	7.9	7.0	6.0	5.4	4.8				5.6	5.6	5.3	4.7		
24.0	4.7	5.1	5.6	6.0		5.5	6.1	6.9	7.4	7.7	6.2	6.9	7.0	6.4	6.0	6.7	6.5	5.8	5.2	4.8				5.6	5.6	5.1	4.5		
26.0	3.4	3.8	4.2	4.5		4.2	4.7	5.4	5.8		4.8	5.5	6.3	6.3	5.9	5.4	6.1	5.5	5.1	4.7				5.6	5.5	4.9	4.4	3.9	
28.0	2.1	2.5	3.0	3.2		3.1	3.5	4.1	4.5		3.7	4.3	5.0	5.6		4.2	4.9	5.3	5.0	4.6				4.9	5.2	4.7	4.2	3.9	
30.0		1.4	1.7	1.9		1.9	2.4	3.0	3.3		2.7	3.2	3.9	4.4		3.2	3.9	4.7	4.8	4.6				3.9	4.7	4.5	4.1	3.8	
32.0						1.0	1.4	1.9	2.2		1.7	2.3	2.9	3.3		2.4	3.0	3.7	4.3					3.1	3.7	4.3	4.0	3.8	
34.0									1.2				1.4	2.0	2.4		1.5	2.1	2.8	3.3				2.3	2.9	3.7	3.9		
36.0													1.1	1.4			1.3	2.0	2.5					1.5	2.2	2.9	3.5		
38.0																	1.2	1.6						1.4	2.2	2.7			
40.0																									1.5	1.9			
42.0																										1.1			
θ (°)	53~84	53~84	54~84	55~84	71~84	52~84	54~84	56~84	53~84	70~84	55~84	55~84	54~84	55~84	71~84	56~84	55~84	56~84	57~84	70~84	56~84	57~84	57~84	56~84	57~84	56~84	72~84		
標準フック	63t					25t					7.3t																		
フック質量	600kg					375kg					300kg																		
標準巻掛本数	3					2					1																		

注) カウンタウエイト24t、アウトリガ張出幅7.0m

■FH性能

43.7mブーム+1.85m+フルオートラフィングジブ

単位：t

ジブ長さ 作業半径 (m)	8.5m					11.6m					14.7m					17.8m					20.9m										
	オフセット					オフセット					オフセット					オフセット					オフセット										
	5°	15°	30°	45°	60°	5°	15°	30°	45°	60°	5°	15°	30°	45°	60°	5°	15°	30°	45°	60°	5°	15°	30°	45°	60°						
7.0	17.2																														
8.0	17.2										11.3																				
9.0	17.2	17.2				13.7					11.3															5.6					
10.0	17.2	17.2				13.7					11.3															5.6					
11.0	17.2	16.7	15.4			13.7	13.7				11.3															5.6					
12.0	16.6	16.0	15.0	13.1		13.7	13.7				11.3	11.3														5.6					
14.0	15.1	14.8	14.2	12.7	11.6	13.7	13.5	11.0			11.3	10.7														5.6					
16.0	14.1	13.6	13.2	12.4	11.5	13.0	12.5	10.6	9.2		11.3	10.2	8.5													5.6	5.6				
18.0	11.0	11.7	12.3	12.1	11.4	11.9	11.7	10.1	9.0	8.2	11.2	9.7	8.1	7.0												5.6	5.6				
20.0	8.5	9.1	9.8	10.3	10.6	9.3	10.1	9.7	8.8	8.1	9.9	9.2	7.7	6.8	6.2	8.7	7.7	6.4								5.6	5.6	5.6			
22.0	6.5	7.0	7.6	8.1	8.3	7.3	8.0	8.9	8.6	8.0	7.9	8.6	7.4	6.7	6.1	8.3	7.3	6.2	5.4	4.8						5.6	5.6	5.4			
24.0	4.9	5.3	5.9	6.2		5.7	6.3	7.1	7.6	7.9	6.3	7.0	7.1	6.5	6.0	6.8	6.8	5.9	5.3	4.8						5.6	5.6	5.2	4.6		
26.0	3.6	4.0	4.4	4.7		4.3	4.9	5.5	6.0	6.3	4.9	5.6	6.5	6.4	6.0	5.4	6.2	5.7	5.1	4.7						5.6	5.6	5.0	4.4	3.9	
28.0	2.4	2.8	3.2	3.5		3.2	3.7	4.3	4.7		3.8	4.4	5.2	5.7	5.9	4.3	5.0	5.5	5.0	4.7						4.9	5.5	4.8	4.3	3.9	
30.0		1.6	2.0	2.3		2.1	2.6	3.2	3.5		2.8	3.3	4.0	4.5		3.3	3.9	4.8	4.9	4.6						3.9	4.7	4.6	4.2	3.8	
32.0						1.1	1.6	2.2	2.5		1.8	2.4	3.1	3.5		2.4	3.0	3.8	4.4							3.1	3.8	4.4	4.1	3.8	
34.0								1.2	1.5		1.0	1.5	2.2	2.6		1.6	2.2	3.0	3.5							2.3	3.0	3.8	4.0	3.8	
36.0													1.3	1.7			1.4	2.2	2.6							1.5	2.3	3.0	3.6		
38.0																	1.4	1.8									1.5	2.3	2.8		
40.0																			1.0									1.6	2.1		
42.0																												1.3			
θ (°)	57~84	57~84	57~84	57~84	71~84	56~84	58~84	57~84	58~84	70~84	56~84	58~84	58~84	60~84	71~84	59~84	59~84	59~84	58~84	73~84	59~84	59~84	61~84	60~84	59~84	59~84	61~84	60~84	72~84		
標準フック	63t					25t					7.3t																				
フック質量	600kg					375kg					300kg																				
標準巻掛本数	3					2					1																				

注) カウンタウエイト24t、アウトリガ張出幅7.0m

フルオートラフィングジブ

■FH性能

48.0mブーム+1.85m+フルオートラフィングジブ

単位：t

ジブ長さ 作業半径 (m)	8.5m					11.6m					14.7m					17.8m					20.9m					
	オフセット					オフセット					オフセット					オフセット					オフセット					
	5°	15°	30°	45°	60°	5°	15°	30°	45°	60°	5°	15°	30°	45°	60°	5°	15°	30°	45°	60°	5°	15°	30°	45°	60°	
8.0	13.5																									
9.0	13.5					11.4																				
10.0	13.5	13.5				11.4					9.6															
11.0	13.5	13.0				11.4					9.6					8.0							5.6			
12.0	13.1	12.5	11.9			11.4	11.3				9.6					8.0							5.6			
14.0	12.1	11.6	11.0	10.7	10.6	11.1	10.5				9.6	9.6				8.0	8.0						5.6			
16.0	11.2	10.8	10.3	10.0	9.9	10.3	9.8	9.3	9.0		9.5	9.0	8.4			8.0	8.0						5.6	5.6		
18.0	10.5	10.0	9.6	9.4	9.3	9.6	9.2	8.7	8.4	8.2	8.9	8.4	7.9			8.0	7.7						5.6	5.6		
20.0	8.8	9.4	9.0	8.8	8.8	9.0	8.6	8.2	7.9	7.9	8.3	7.9	7.5	6.9		7.7	7.3	6.5					5.6	5.6		
22.0	6.8	7.3	7.9	8.3	8.3	7.4	8.1	7.7	7.5	7.5	7.8	7.4	7.0	6.7	6.1	7.3	6.9	6.3	5.5					5.6	5.6	5.2
24.0	5.2	5.6	6.2	6.6	6.7	5.8	6.4	7.2	7.1	7.1	6.3	7.0	6.7	6.5	6.0	6.8	6.5	6.0	5.3	4.8				5.6	5.6	5.1
26.0	3.9	4.3	4.7	5.1		4.5	5.0	5.7	6.2	6.5	5.0	5.7	6.3	6.2	6.0	5.5	6.2	5.8	5.2	4.7			5.6	5.6	4.9	4.5
28.0	2.7	3.1	3.5	3.8		3.3	3.8	4.4	4.9		3.9	4.5	5.3	5.8	5.8	4.3	5.1	5.5	5.1	4.7	5.0	5.3	4.7	4.4	3.9	
30.0	1.6	2.0	2.4	2.7		2.3	2.8	3.4	3.7		2.9	3.4	4.2	4.7	5.0	3.3	4.0	4.9	5.0	4.6	4.0	4.7	4.6	4.2	3.9	
32.0			1.3	1.6		1.3	1.8	2.4	2.7		1.9	2.5	3.2	3.6		2.5	3.1	3.9	4.5	4.6	3.1	3.8	3.9	4.1	3.8	
34.0								1.4	1.7			1.6	2.3	2.8		1.6	2.3	3.0	3.6		2.4	3.0	3.1	3.7	3.8	
36.0													1.5	1.9			1.5	2.3	2.7		1.6	2.3	2.4	2.9	3.2	
38.0																	1.5	2.0				1.6	1.7	2.2		
40.0																		1.2					1.0	1.5		
θ (°)	60~84	61~84	59~84	60~84	71~84	60~84	61~84	61~84	62~84	73~84	61~84	62~84	62~84	62~84	71~84	62~84	62~84	63~84	62~84	73~84	62~84	63~84	64~84	66~84	72~84	
標準フック	25t																						7.3t			
フック質量	375kg																						300kg			
標準巻掛本数	2																						1			

注) カウンタウエイト24t、アウトリガ張出幅7.0m

■FH性能

52.4mブーム+1.85m+フルオートラフィングジブ

単位：t

ジブ長さ 作業半径 (m)	8.5m					11.6m					14.7m					17.8m					20.9m				
	オフセット					オフセット					オフセット					オフセット					オフセット				
	5°	15°	30°	45°	60°	5°	15°	30°	45°	60°	5°	15°	30°	45°	60°	5°	15°	30°	45°	60°	5°	15°	30°	45°	60°
9.0	10.8																								
10.0	10.7	10.0				9.2																			
11.0	10.3	9.6				9.2					7.8														
12.0	9.9	9.2	8.5			8.9	8.2				7.8					5.9							5.0		
14.0	9.0	8.6	8.0	7.6	7.4	8.3	7.7				7.5	6.9				5.9							5.0		
16.0	8.3	8.0	7.5	7.1	7.0	7.7	7.2	6.6			7.0	6.4				5.9	5.8						5.0		
18.0	7.7	7.4	7.0	6.7	6.6	7.2	6.7	6.2	5.9	5.7	6.6	6.0	5.5			5.9	5.5					5.0	5.0		
20.0	7.1	6.9	6.6	6.4	6.3	6.6	6.3	5.8	5.6	5.4	6.2	5.7	5.2	4.9		5.6	5.2	4.7				5.0	4.7		
22.0	6.6	6.4	6.2	6.0	6.0	6.2	5.9	5.5	5.3	5.2	5.8	5.4	4.9	4.7	4.6	5.3	4.9	4.4				4.8	4.4	4.0	
24.0	5.5	5.9	5.8	5.6	5.6	5.7	5.5	5.2	5.0	4.9	5.2	5.1	4.7	4.4	4.4	5.0	4.6	4.2	4.0			4.6	4.2	3.8	
26.0	4.1	4.5	5.0	5.3	5.3	4.7	5.2	5.0	4.8	4.7	4.0	4.6	4.4	4.2	4.2	4.7	4.4	4.0	3.8	3.7		4.3	4.0	3.6	3.4
28.0	3.0	3.4	3.8	4.1		3.5	4.0	4.6	4.6	4.5	3.1	3.6	4.2	4.0	4.0	4.4	4.1	3.8	3.6	3.6	4.1	3.8	3.5	3.3	3.2
30.0	1.9	2.3	2.7	3.0		2.5	3.0	3.6	4.0		2.1	2.7	3.4	3.8	3.8	3.7	3.9	3.6	3.5	3.4	3.9	3.6	3.3	3.1	3.1
32.0			1.7	1.9		1.6	2.0	2.7	3.0		1.3	1.8	2.5	3.0	3.1	2.9	3.5	3.3	3.3	3.3	3.2	3.4	3.1	3.0	2.9
34.0								1.7	2.0			1.0	1.7	2.1		2.0	2.7	3.3	3.2	3.2	2.5	3.1	3.0	2.9	2.8
36.0													1.3				1.9	2.6	3.0		1.7	2.4	2.9	2.7	2.7
38.0																	1.9	2.4				1.7	2.5	2.6	
40.0																	1.2	1.6					1.9	2.4	
42.0																							1.2	1.7	
θ (°)	63~84	63~84	63~84	63~84	71~84	62~84	63~84	64~84	64~84	72~84	64~84	64~84	67~84	66~84	71~84	64~84	64~84	64~84	65~84	73~84	64~84	64~84	64~84	65~84	74~84
標準フック	25t																						7.3t		
フック質量	375kg																						300kg		
標準巻掛本数	2																						1		

注) カウンタウエイト24t、アウトリガ張出幅7.0m

フルオートラフィングジブ

■FH性能

56.7mブーム+1.85m+フルオートラフィングジブ

単位：t

ジブ長さ 作業半径 (m)	8.5m					11.6m					14.7m					17.8m					20.9m				
	オフセット					オフセット					オフセット					オフセット					オフセット				
	5°	15°	30°	45°	60°	5°	15°	30°	45°	60°	5°	15°	30°	45°	60°	5°	15°	30°	45°	60°	5°	15°	30°	45°	60°
10.0	8.5																								
11.0	8.2	7.7				6.8																			
12.0	7.8	7.4				6.8					5.8														
14.0	7.2	6.8	6.4			6.6	6.1				5.8														
16.0	6.6	6.3	5.9	5.7	5.6	6.1	5.7	5.3			5.6	5.2													
18.0	6.1	5.8	5.5	5.3	5.2	5.6	5.3	4.9	4.7		5.2	4.9	4.5								4.8				
20.0	5.7	5.4	5.2	5.0	4.9	5.2	4.9	4.6	4.4	4.3	4.8	4.5	4.2								4.5				
22.0	5.3	5.1	4.8	4.7	4.6	4.9	4.6	4.3	4.2	4.1	4.5	4.2	3.9	3.8	3.7	4.2	3.9				3.9	3.6			
24.0	4.9	4.7	4.5	4.4	4.3	4.6	4.3	4.1	3.9	3.9	4.2	4.0	3.7	3.6	3.5	3.9	3.7	3.4			3.7	3.4			
26.0	4.4	4.4	4.2	4.1	4.1	4.3	4.0	3.8	3.7	3.6	3.9	3.7	3.5	3.3	3.3	3.7	3.5	3.2			3.4	3.2	3.0		
28.0	3.3	3.6	4.0	3.9		3.9	3.8	3.6	3.5	3.4	3.7	3.5	3.3	3.2	3.1	3.5	3.2	3.0	2.9	2.9	3.2	3.0	2.8		
30.0	2.2	2.6	3.0	3.2		3.0	3.4	3.4	3.3	3.3	3.4	3.3	3.1	3.0	3.0	3.2	3.0	2.9	2.7	2.7	3.0	2.8	2.6	2.5	2.5
32.0			2.0	2.2		2.0	2.5	3.1	3.1		2.6	3.1	2.9	2.8	2.8	3.0	2.9	2.7	2.6	2.6	2.8	2.7	2.5	2.4	2.4
34.0							1.6	2.2	2.5		1.7	2.3	2.8	2.7		2.2	2.7	2.5	2.5	2.4	2.6	2.5	2.4	2.3	2.2
36.0									1.6			1.5	2.1	2.5			2.0	2.4	2.3	2.3	1.8	2.4	2.2	2.1	2.1
38.0													1.3	1.7			1.3	2.1	2.2			1.8	2.1	2.0	2.0
40.0																		1.3	1.8				2.0	1.9	
42.0																						1.3	1.8		
44.0																								1.2	
θ (°)	64~84	65~84	64~84	65~84	73~84	64~84	65~84	65~84	66~84	72~84	65~84	65~84	65~84	65~84	73~84	66~84	66~84	66~84	67~84	72~84	66~84	67~84	67~84	67~84	74~84
標準フック	25t										7.3t														
フック質量	375kg										300kg														
標準巻掛本数	2										1														

注) カウンタウエイト24t、アウトリガ張出幅7.0m

■FH性能

60.0mブーム+1.85m+フルオートラフィングジブ

単位：t

ジブ長さ 作業半径 (m)	8.5m					11.6m					14.7m					17.8m					20.9m				
	オフセット					オフセット					オフセット					オフセット					オフセット				
	5°	15°	30°	45°	60°	5°	15°	30°	45°	60°	5°	15°	30°	45°	60°	5°	15°	30°	45°	60°	5°	15°	30°	45°	60°
10.0	5.6																								
11.0	5.6																								
12.0	5.6	5.6				5.1																			
14.0	5.6	5.6	5.6			5.1	5.1				4.6					4.3									
16.0	5.6	5.6	5.4	5.2	5.1	5.1	5.1				4.6	4.6				4.3									
18.0	5.6	5.3	5.1	4.9	4.8	5.1	4.9	4.6			4.6	4.5				4.3	4.2								
20.0	5.2	5.0	4.7	4.6	4.5	4.8	4.5	4.0	3.7		4.5	4.2	3.9			4.2	3.9								
22.0	4.8	4.6	4.4	4.3	4.2	4.5	4.2	4.0	3.6	3.3	4.2	3.9	3.6	3.1		3.9	3.6	3.2							
24.0	4.4	4.3	4.1	4.0	3.8	4.2	4.0	3.7	3.3	3.1	3.9	3.7	3.3	2.8	2.6	3.6	3.4	2.9	2.5						
26.0	4.1	4.0	3.9	3.6	3.4	3.9	3.7	3.4	3.0	2.8	3.6	3.4	2.9	2.6	2.3	3.4	3.2	2.6	2.2	2.0					
28.0	3.4	3.7	3.6	3.3	3.1	3.6	3.5	3.0	2.7	2.5	3.4	3.1	2.6	2.3	2.1	3.2	2.8	2.3	2.0	1.8					
30.0	2.4	2.8	3.2	3.0		2.9	3.2	2.7	2.4	2.3	3.2	2.8	2.4	2.1	1.9	3.0	2.5	2.1	1.8	1.7					
32.0			2.2	2.5			2.4	2.4	2.2		2.5	2.5	2.1	1.9	1.8	2.6	2.2	1.9	1.6	1.5					
34.0								2.1	2.0			2.2	1.9	1.7	1.6	2.1	2.0	1.7	1.5	1.4					
36.0													1.7	1.5			1.8	1.5	1.3	1.2					
38.0																	1.3	1.2							
40.0																		1.0							
θ (°)	66~84	67~84	67~84	67~84	72~84	67~84	68~84	68~84	69~84	73~84	68~84	68~84	68~84	68~84	72~84	68~84	68~84	69~84	69~84	73~84	69~84	70~84	70~84	73~84	76~84
標準フック	7.3t																								
フック質量	300kg																								
標準巻掛本数	1																								

注) カウンタウエイト24t、アウトリガ張出幅7.0m

フルオートラフィングジブ

■ F | 性能

30.6mブーム+1.85m+フルオートラフィングジブ

単位：t

ジブ長さ 作業半径 (m)	8.5m					11.6m					14.7m					17.8m					20.9m				
	オフセット					オフセット					オフセット					オフセット					オフセット				
	5°	15°	30°	45°	60°	5°	15°	30°	45°	60°	5°	15°	30°	45°	60°	5°	15°	30°	45°	60°	5°	15°	30°	45°	60°
7.0	25.5	20.2				14.6	14.6				13.9					13.5					5.6				
8.0	23.8	19.3	15.6			14.6	14.6				13.9					13.5					5.6				
9.0	22.3	18.4	15.1	13.2		14.6	14.6				13.9	12.6				13.1					5.6				
10.0	21.0	17.6	14.7	13.0	11.7	14.6	14.4	11.6			13.9	12.0				12.6	10.4				5.6				
11.0	19.8	16.9	14.3	12.8	11.6	14.6	13.7	11.3			13.9	11.4				12.2	9.9				5.6	5.6			
12.0	17.3	16.2	13.9	12.5	11.5	14.6	13.1	10.9	9.6	8.5	13.1	10.9	8.9			11.4	9.4				5.6	5.6			
14.0	12.1	13.1	13.2	12.2	11.4	13.4	12.1	10.3	9.2	8.3	11.7	10.0	8.4			10.1	8.6	7.1			5.6	5.6			
16.0	8.5	9.3	10.3	11.1	11.3	9.7	10.8	9.8	8.9	8.2	10.5	9.2	7.9	7.1	6.3	9.1	7.9	6.7			5.6	5.6			
18.0	6.0	6.6	7.4	8.0	8.2	7.1	8.0	9.1	8.6	8.1	7.9	8.5	7.5	6.8	6.2	8.2	7.3	6.3	5.6		5.6	5.6	5.6		
20.0	4.0	4.6	5.2	5.6		5.1	5.8	6.8	7.5	7.9	5.9	6.8	7.1	6.6	6.1	6.6	6.8	6.0	5.4	4.9	5.6	5.6	5.3	4.7	
22.0	2.5	2.9	3.5	3.8		3.5	4.2	5.0	5.5		4.9	5.1	6.1	6.4	6.0	4.9	5.9	5.7	5.2	4.8	5.6	5.6	5.1	4.5	
24.0		1.7	2.1	2.3		2.3	2.8	3.5	3.9		3.0	3.7	4.6	5.3	5.6	3.6	4.5	5.4	5.1	4.7	4.4	5.3	4.8	4.4	4.0
26.0						1.2	1.7	2.2	2.6		1.9	2.5	3.3	3.9		2.6	3.3	4.3	4.9	4.7	3.3	4.2	4.6	4.2	3.9
28.0								1.2	1.4		1.0	1.6	2.2	2.7		1.7	2.3	3.1	3.8		2.4	3.1	4.2	4.1	3.8
30.0													1.3	1.6			1.5	2.2	2.7		1.6	2.3	3.2	3.9	3.8
32.0																		1.4	1.8			1.5	2.3	2.9	
34.0																							1.6	2.0	
36.0																									1.3
θ (°)	53~84	53~84	55~84	54~84	68~84	52~84	54~84	53~84	54~84	70~84	52~84	55~84	55~84	56~84	68~84	56~84	56~84	58~84	71~84	56~84	57~84	58~84	57~84	69~84	
標準フック	63t										25t					7.3t									
フック質量	600kg										375kg					300kg									
標準巻掛本数	4										2					1									

注) カウンタウエイト12t、アウトリガ張出幅7.0m

■ F | 性能

35.0mブーム+1.85m+フルオートラフィングジブ

単位：t

ジブ長さ 作業半径 (m)	8.5m					11.6m					14.7m					17.8m					20.9m				
	オフセット					オフセット					オフセット					オフセット					オフセット				
	5°	15°	30°	45°	60°	5°	15°	30°	45°	60°	5°	15°	30°	45°	60°	5°	15°	30°	45°	60°	5°	15°	30°	45°	60°
7.0	26.6	20.9				14.6					13.9					12.3					5.6				
8.0	25.3	19.9				14.6	14.6				13.9					12.3					5.6				
9.0	23.7	19.1	15.4			14.6	14.6				13.9					12.3					5.6				
10.0	22.4	18.3	15.0	13.1		14.6	14.6				13.9	12.4				12.3					5.6				
11.0	21.0	17.6	14.6	12.9	11.7	14.6	14.3	11.5			13.9	11.8				12.0	10.2				5.6				
12.0	17.4	16.9	14.3	12.7	11.6	14.6	13.7	11.2			13.9	11.3				11.6	9.7				5.6	5.6			
14.0	12.1	13.1	13.6	12.3	11.4	13.4	12.7	10.6	9.3	8.4	12.5	10.4	8.6			10.8	8.9				5.6	5.6			
16.0	8.6	9.4	10.4	11.2	11.3	9.7	10.8	10.1	9.0	8.2	10.5	9.6	8.1	7.1		9.7	8.2	6.8			5.6	5.6			
18.0	6.0	6.7	7.5	8.1	8.4	7.1	8.0	9.2	8.8	8.1	7.9	9.0	7.7	6.9	6.2	8.5	7.6	6.5	5.7		5.6	5.6	5.6		
20.0	4.1	4.6	5.3	5.8	6.0	5.1	5.9	6.9	7.6	8.0	5.8	6.8	7.4	6.7	6.1	6.5	7.1	6.2	5.5	4.9	5.6	5.6	5.5		
22.0	2.6	3.0	3.6	4.0		3.5	4.2	5.0	5.6	6.0	4.2	5.0	6.2	6.5	6.0	4.8	5.8	5.9	5.3	4.8	5.6	5.6	5.2	4.6	
24.0			2.2	2.5		2.3	2.8	3.5	4.0		2.9	3.7	4.6	5.3	5.8	3.5	4.4	5.6	5.1	4.7	4.3	5.3	4.9	4.4	4.0
26.0							1.7	2.3	2.7		1.9	2.5	3.3	3.9	4.3	2.5	3.2	4.3	5.0	4.7	3.2	4.1	4.7	4.3	3.9
28.0									1.6			1.6	2.3	2.8		1.6	2.2	3.1	3.8	4.2	2.3	3.1	4.1	4.2	3.8
30.0													1.4	1.8			1.4	2.2	2.8		1.5	2.2	3.1	3.9	3.8
32.0																		1.4	1.9			1.4	2.3	2.9	
34.0																							1.5	2.1	
36.0																									1.3
θ (°)	57~84	59~84	57~84	58~84	68~84	57~84	58~84	59~84	59~84	70~84	59~84	59~84	59~84	61~84	68~84	59~84	60~84	60~84	60~84	70~84	60~84	60~84	62~84	61~84	72~84
標準フック	63t										25t					7.3t									
フック質量	600kg										375kg					300kg									
標準巻掛本数	4										2					1									

注) カウンタウエイト12t、アウトリガ張出幅7.0m

フルオートラフィングジブ

■ F I 性能

39.3mブーム+1.85m+フルオートラフィングジブ

単位：t

ジブ長さ 作業半径 (m)	8.5m					11.6m					14.7m					17.8m					20.9m					
	オフセット					オフセット					オフセット					オフセット					オフセット					
	5°	15°	30°	45°	60°	5°	15°	30°	45°	60°	5°	15°	30°	45°	60°	5°	15°	30°	45°	60°	5°	15°	30°	45°	60°	
7.0	21.3					14.6					13.5															
8.0	21.3	20.9				14.6					13.5					10.8										
9.0	21.3	20.1				14.6	14.6				13.5					10.8								5.6		
10.0	21.3	19.3	15.5			14.6	14.6				13.5	12.6				10.8								5.6		
11.0	20.8	18.6	15.1	13.2		14.6	14.6				13.5	12.2				10.8								5.6		
12.0	17.5	17.9	14.8	13.0	11.7	14.6	14.2	11.4			13.5	11.7				10.8	9.8							5.6		
14.0	12.2	13.2	14.1	12.6	11.6	13.3	13.2	10.8	9.4		12.9	10.8	8.7			10.6	9.3							5.6	5.6	
16.0	8.7	9.5	10.5	11.4	11.4	9.7	10.8	10.3	9.1	8.3	10.4	10.1	8.3	7.2		10.0	8.6	7.0						5.6	5.6	
18.0	6.1	6.8	7.6	8.3	8.6	7.0	7.9	9.2	8.9	8.1	7.7	8.9	7.9	7.0	6.2	8.4	8.0	6.6						5.6	5.6	5.6
20.0	4.1	4.7	5.4	6.0	6.2	5.0	5.8	6.8	7.6	8.1	5.7	6.7	7.6	6.8	6.1	6.3	7.4	6.3	5.5					5.6	5.6	5.6
22.0	2.6	3.1	3.7	4.1		3.4	4.1	5.0	5.7	6.0	4.1	5.0	6.1	6.6	6.1	4.7	5.7	6.0	5.4	4.8			5.5	5.6	5.3	4.7
24.0			2.3	2.6		2.2	2.8	3.5	4.1	4.4	2.8	3.6	4.6	5.3	5.8	3.4	4.3	5.5	5.2	4.8	4.1	5.2	5.1	4.5		
26.0							1.7	2.3	2.8		1.8	2.4	3.3	4.0	4.3	2.3	3.1	4.2	5.1	4.7	3.0	3.9	4.9	4.4	3.9	
28.0									1.7				2.2	2.8			2.1	3.1	3.8	4.3	2.1	2.9	4.1	4.2	3.9	
30.0													1.8				2.1	2.8	3.1		2.1	3.1	3.9	3.8		
32.0																		1.9					2.2	2.9	3.4	
34.0																							1.5	2.1		
36.0																								1.3		
θ (°)	61~84	63~84	62~84	62~84	71~84	61~84	62~84	62~84	63~84	69~84	62~84	63~84	63~84	64~84	71~84	63~84	64~84	65~84	64~84	70~84	63~84	64~84	65~84	65~84	72~84	
標準フック	63t										25t					7.3t										
フック質量	600kg										375kg					300kg										
標準巻掛本数	3										2					1										

注) カウンタウエイト12t、アウトリガ張出幅7.0m

■ F I 性能

43.7mブーム+1.85m+フルオートラフィングジブ

単位：t

ジブ長さ 作業半径 (m)	8.5m					11.6m					14.7m					17.8m					20.9m						
	オフセット					オフセット					オフセット					オフセット					オフセット						
	5°	15°	30°	45°	60°	5°	15°	30°	45°	60°	5°	15°	30°	45°	60°	5°	15°	30°	45°	60°	5°	15°	30°	45°	60°		
7.0	17.2																										
8.0	17.2																										
9.0	17.2	17.2				13.7					11.3																
10.0	17.2	17.2				13.7					11.3					9.3									5.6		
11.0	17.2	16.7	15.4			13.7	13.7				11.3					9.3									5.6		
12.0	16.6	16.0	15.0	13.1		13.7	13.7				11.3	11.3				9.3									5.6		
14.0	12.5	13.5	14.2	12.7	11.6	13.5	13.5	11.0			11.3	10.7				9.3	8.8								5.6		
16.0	8.9	9.7	10.8	11.6	11.5	9.8	10.9	10.6	9.2		10.5	10.2	8.5			9.3	8.4								5.6	5.6	
18.0	6.3	7.0	7.9	8.5	8.9	7.2	8.1	9.3	9.0	8.2	7.8	9.0	8.1	7.0		8.4	8.0	6.7							5.6	5.6	
20.0	4.3	4.9	5.7	6.2	6.5	5.2	6.0	7.0	7.8	8.1	5.8	6.8	7.7	6.8	6.2	6.4	7.5	6.4							5.6	5.6	5.6
22.0	2.8	3.3	3.9	4.4	4.6	3.6	4.3	5.2	5.9	6.3	4.2	5.1	6.2	6.7	6.1	4.7	5.8	6.2	5.4	4.8	5.5	5.6	5.4				
24.0			2.5	2.9		2.3	2.9	3.7	4.3	4.6	2.9	3.7	4.7	5.5	6.0	3.4	4.3	5.6	5.3	4.8	4.2	5.2	5.2	4.6			
26.0								2.5	3.0	3.2		2.5	3.4	4.1	4.5	2.4	3.2	4.3	5.1	4.7	3.1	4.0	5.0	4.4	3.9		
28.0									1.9				2.4	2.9	3.3		2.2	3.2	3.9	4.4	2.1	3.0	4.1	4.3	3.9		
30.0													2.0					2.2	2.9	3.3		2.1	3.1	4.0	3.8		
32.0																			2.0				2.3	3.0	3.5		
34.0																							1.6	2.2	2.6		
36.0																								1.5			
θ (°)	64~84	66~84	65~84	65~84	70~84	64~84	66~84	66~84	66~84	69~84	66~84	66~84	65~84	66~84	71~84	66~84	66~84	67~84	67~84	72~84	66~84	67~84	67~84	68~84	71~84		
標準フック	63t										25t					7.3t											
フック質量	600kg										375kg					300kg											
標準巻掛本数	3										2					1											

注) カウンタウエイト12t、アウトリガ張出幅7.0m

フルオートラフィングジブ

■ F | 性能

48.0mブーム+1.85m+フルオートラフィングジブ

単位：t

ジブ長さ 作業半径 (m)	8.5m					11.6m					14.7m					17.8m					20.9m				
	オフセット					オフセット					オフセット					オフセット					オフセット				
	5°	15°	30°	45°	60°	5°	15°	30°	45°	60°	5°	15°	30°	45°	60°	5°	15°	30°	45°	60°	5°	15°	30°	45°	60°
8.0	13.5																								
9.0	13.5					11.4																			
10.0	13.5	13.5				11.4					9.6														
11.0	13.5	13.0				11.4					9.6					8.0						5.6			
12.0	13.1	12.5	11.9			11.4	11.3				9.6					8.0						5.6			
14.0	12.1	11.6	11.0	10.7	10.6	11.1	10.5				9.6	9.6				8.0	8.0					5.6			
16.0	9.2	10.0	10.3	10.0	9.9	10.0	9.8	9.3	9.0		9.5	9.0	8.4			8.0	8.0					5.6	5.6		
18.0	6.6	7.3	8.2	8.8	9.2	7.3	8.2	8.7	8.4	8.2	7.9	8.4	7.9			8.0	7.7					5.6	5.6		
20.0	4.6	5.2	6.0	6.5	6.8	5.3	6.1	7.1	7.9	7.9	5.9	6.9	7.5	6.9		6.4	7.3	6.5				5.6	5.6		
22.0	3.1	3.6	4.2	4.7	4.9	3.7	4.4	5.3	6.0	6.4	4.3	5.2	6.3	6.7	6.1	4.8	5.8	6.3	5.5			5.5	5.6	5.2	
24.0		2.3	2.8	3.2	3.4	2.5	3.1	3.9	4.5	4.8	3.0	3.8	4.8	5.6	6.0	3.5	4.4	5.7	5.3	4.8		4.2	5.2	5.1	
26.0								2.6	3.2	3.4		2.6	3.5	4.2	4.7	2.4	3.2	4.3	5.2	4.7		3.1	4.0	4.2	
28.0									2.1				2.5	3.1	3.4		2.3	3.2	4.0	4.5		2.2	3.0	3.2	
30.0													2.1	2.4			2.3	3.0	3.4			2.2	2.4	3.1	
32.0																	2.1	2.5				1.6	2.3	2.7	
34.0																							1.6	1.9	
36.0																								1.2	
θ (°)	67~84	66~84	67~84	68~84	70~84	67~84	68~84	68~84	67~84	72~84	68~84	69~84	69~84	68~84	71~84	68~84	69~84	70~84	70~84	72~84	69~84	70~84	71~84	72~84	
標準フック											25t										7.3t				
フック質量											375kg										300kg				
標準巻掛本数											2										1				

注) カウンタウエイト12t、アウトリガ張出幅7.0m

■ F | 性能

52.4mブーム+1.85m+フルオートラフィングジブ

単位：t

ジブ長さ 作業半径 (m)	8.5m					11.6m					14.7m					17.8m					20.9m				
	オフセット					オフセット					オフセット					オフセット					オフセット				
	5°	15°	30°	45°	60°	5°	15°	30°	45°	60°	5°	15°	30°	45°	60°	5°	15°	30°	45°	60°	5°	15°	30°	45°	60°
9.0	10.8																								
10.0	10.7	10.0				9.2																			
11.0	10.3	9.6				9.2					7.8														
12.0	9.9	9.2	8.5			8.9	8.2				7.8					5.9						5.0			
14.0	9.0	8.6	8.0	7.6	7.4	8.3	7.7				7.5	6.9				5.9						5.0			
16.0	8.3	8.0	7.5	7.1	7.0	7.7	7.2	6.6			7.0	6.4				5.9	5.8					5.0			
18.0	6.9	7.4	7.0	6.7	6.6	7.2	6.7	6.2	5.9	5.7	6.1	6.0	5.5			5.9	5.5					5.0	5.0		
20.0	4.9	5.5	6.2	6.4	6.3	5.5	6.3	5.8	5.6	5.4	4.5	5.3	5.2	4.9		5.6	5.2	4.7				5.0	4.7		
22.0	3.4	3.9	4.5	5.0	5.2	3.9	4.6	5.5	5.3	5.2	3.2	3.9	4.9	4.7	4.6	5.2	4.9	4.4				4.8	4.4	4.0	
24.0		2.6	3.1	3.5	3.7	2.7	3.3	4.1	4.7	4.9	2.1	2.8	3.7	4.4	4.4	3.9	4.6	4.2	4.0			4.3	4.2	3.8	
26.0				2.3	2.4			2.9	3.4	3.7		1.8	2.6	3.3	3.6	2.8	3.6	4.0	3.8	3.7		3.2	4.0	3.6	
28.0									2.3	2.5			1.7	2.3	2.6		2.6	3.6	3.6	3.6	2.3	3.1	3.5	3.3	
30.0													1.4	1.7			2.7	3.4	3.4		2.3	3.3	3.1	3.1	
32.0																		2.5	2.8			2.5	3.0	2.9	
34.0																				2.0			2.4	2.8	
36.0																							1.7	2.1	
θ (°)	68~84	68~84	70~84	69~84	70~84	69~84	70~84	71~84	71~84	71~84	70~84	70~84	72~84	72~84	73~84	70~84	70~84	71~84	71~84	72~84	70~84	71~84	72~84	73~84	
標準フック											25t										7.3t				
フック質量											375kg										300kg				
標準巻掛本数											2										1				

注) カウンタウエイト12t、アウトリガ張出幅7.0m

フルオートラフィングジブ

■ F I 性能

56.7mブーム+1.85m+フルオートラフィングジブ

単位：t

ジブ長さ 作業半径 (m)	8.5m					11.6m					14.7m					17.8m					20.9m									
	オフセット					オフセット					オフセット					オフセット					オフセット									
	5°	15°	30°	45°	60°	5°	15°	30°	45°	60°	5°	15°	30°	45°	60°	5°	15°	30°	45°	60°	5°	15°	30°	45°	60°					
10.0	8.5																													
11.0	8.2	7.7				6.8																								
12.0	7.8	7.4				6.8					5.8																			
14.0	7.2	6.8	6.4			6.6	6.1				5.8																			
16.0	6.6	6.3	5.9	5.7	5.6	6.1	5.7	5.3			5.6	5.2																		
18.0	6.1	5.8	5.5	5.3	5.2	5.6	5.3	4.9	4.7		5.2	4.9	4.5								4.8				4.3					
20.0	5.2	5.4	5.2	5.0	4.9	5.2	4.9	4.6	4.4	4.3	4.8	4.5	4.2								4.5				4.2					
22.0	3.6	4.1	4.7	4.7	4.6	4.4	4.6	4.3	4.2	4.1	4.5	4.2	3.9	3.8	3.7	4.2	3.9								3.9	3.6				
24.0		2.8	3.3	3.7	3.9	3.1	3.7	4.1	3.9	3.9	3.6	4.0	3.7	3.6	3.5	3.9	3.7	3.4								3.7	3.4			
26.0				2.5	2.7		2.6	3.3	3.7	3.6	2.5	3.2	3.5	3.3	3.3	2.9	3.5	3.2									3.3	3.2	3.0	
28.0								2.3	2.7	3.0			3.0	3.2	3.1		2.7	3.0	2.9	2.9						2.4	3.0	2.8		
30.0													2.1	2.7	3.0			2.8	2.7	2.7						2.4	2.6	2.5	2.5	
32.0															2.1			2.6	2.6	2.6								2.5	2.4	2.4
34.0																				2.2									2.3	2.2
36.0																													1.8	2.1
θ (°)	70~84	71~84	71~84	71~84	72~84	70~84	71~84	71~84	72~84	73~84	71~84	72~84	71~84	72~84	73~84	72~84	72~84	73~84	73~84	73~84	72~84	73~84	73~84	73~84	73~84	72~84	73~84	74~84	73~84	74~84
標準フック	25t										7.3t																			
フック質量	375kg										300kg																			
標準巻掛本数	2										1																			

注) カウンタウエイト12t、アウトリガ張出幅7.0m

■ F I 性能

60.0mブーム+1.85m+フルオートラフィングジブ

単位：t

ジブ長さ 作業半径 (m)	8.5m					11.6m					14.7m					17.8m					20.9m												
	オフセット					オフセット					オフセット					オフセット					オフセット												
	5°	15°	30°	45°	60°	5°	15°	30°	45°	60°	5°	15°	30°	45°	60°	5°	15°	30°	45°	60°	5°	15°	30°	45°	60°								
10.0	5.6																																
11.0	5.6																																
12.0	5.6	5.6				5.1																											
14.0	5.6	5.6	5.6			5.1	5.1				4.6										4.3												
16.0	5.6	5.6	5.4	5.2	5.1	5.1	5.1				4.6	4.6									4.3												
18.0	5.6	5.3	5.1	4.9	4.8	5.1	4.9	4.6			4.6	4.5									4.3	4.2								4.0			
20.0	5.2	5.0	4.7	4.6	4.5	4.8	4.5	4.3	4.0	3.7	4.5	4.2	3.9								4.2	3.9								3.9	3.6		
22.0	3.8	4.3	4.4	4.3	4.2	4.3	4.2	4.0	3.6	3.3	4.2	3.9	3.6	3.1							3.9	3.6	3.2							3.6	3.4		
24.0			3.6	4.0	3.8		3.7	3.7	3.3	3.1	3.5	3.7	3.3	2.8	2.6						3.6	3.4	2.9	2.5						3.4	3.2	2.6	
26.0					2.9			3.2	3.0	2.8		3.1	2.9	2.6	2.3						3.2	2.6	2.2	2.0						3.2	2.9	2.3	
28.0									2.7	2.5			2.6	2.3	2.1							2.3	2.0	1.8						2.6	2.1	1.8	
30.0														2.1	1.9							2.1	1.8	1.7						2.6	1.9	1.6	1.5
32.0																							1.6	1.5						1.7	1.5	1.3	
34.0																															1.3	1.2	
36.0																																1.1	1.1
θ (°)	72~84	73~84	73~84	74~84	73~84	73~84	73~84	73~84	74~84	74~84	73~84	73~84	74~84	74~84	74~84	74~84	74~84	75~84	75~84	75~84	74~84	75~84	75~84	75~84	75~84	74~84	75~84	75~84	75~84	76~84			
標準フック											7.3t																						
フック質量											300kg																						
標準巻掛本数											1																						

注) カウンタウエイト12t、アウトリガ張出幅7.0m

フルオートラフィングジブ

■ F J 性能

30.6mブーム+1.85m+フルオートラフィングジブ

単位：t

ジブ長さ 作業半径 (m)	8.5m					11.6m					14.7m					17.8m					20.9m				
	オフセット					オフセット					オフセット					オフセット					オフセット				
	5°	15°	30°	45°	60°	5°	15°	30°	45°	60°	5°	15°	30°	45°	60°	5°	15°	30°	45°	60°	5°	15°	30°	45°	60°
7.0	25.5	20.2				14.6	14.6				13.9					13.5					5.6				
8.0	23.8	19.3	15.6			14.6	14.6				13.9					13.5					5.6				
9.0	22.3	18.4	15.1	13.2		14.6	14.6				13.9	12.6				13.1					5.6				
10.0	21.0	17.6	14.7	13.0	11.7	14.6	14.4	11.6			13.9	12.0				12.6	10.4				5.6				
11.0	19.8	16.9	14.3	12.8	11.6	14.6	13.7	11.3			13.9	11.4				12.2	9.9				5.6	5.6			
12.0	18.8	16.2	13.9	12.5	11.5	14.6	13.1	10.9	9.6	8.5	13.1	10.9	8.9			11.4	9.4				5.6	5.6			
14.0	16.9	15.0	13.2	12.2	11.4	14.0	12.1	10.3	9.2	8.3	11.7	10.0	8.4			10.1	8.6	7.1			5.6	5.6			
16.0	14.4	14.0	12.6	11.8	11.3	12.6	11.2	9.8	8.9	8.2	10.5	9.2	7.9	7.1	6.3	9.1	7.9	6.7			5.6	5.6			
18.0	11.1	11.8	12.1	11.6	11.2	11.5	10.4	9.3	8.6	8.1	9.5	8.5	7.5	6.8	6.2	8.2	7.3	6.3	5.6		5.6	5.6	5.6		
20.0	8.7	9.2	9.8	10.2		9.7	9.7	8.9	8.4	8.0	8.7	7.9	7.1	6.6	6.1	7.5	6.8	6.0	5.4	4.9	5.6	5.6	5.3	4.7	
22.0	6.7	7.2	7.7	8.0		7.7	8.3	8.6	8.2		8.0	7.4	6.8	6.4	6.0	6.8	6.3	5.7	5.2	4.8	5.6	5.6	5.1	4.5	
24.0	5.1	5.5	5.9	6.1		6.1	6.6	7.3	7.7		6.8	7.0	6.5	6.2	6.0	6.3	5.9	5.4	5.1	4.7	5.6	5.3	4.8	4.4	4.0
26.0	3.8	4.1	4.5	4.6		4.8	5.2	5.7	6.1		5.5	6.0	6.3	6.1		5.8	5.5	5.2	4.9	4.7	5.3	5.0	4.6	4.2	3.9
28.0	2.5	2.9	3.2			3.6	4.0	4.5	4.7		4.3	4.8	5.5	5.9		4.9	5.2	5.0	4.8		4.9	4.7	4.4	4.1	3.8
30.0	1.4	1.7	1.9			2.5	2.9	3.3			3.4	3.8	4.3	4.6		3.9	4.5	4.8	4.7		4.5	4.4	4.2	4.0	3.8
32.0						1.5	1.9	2.2			2.4	2.8	3.3			3.1	3.6	4.2	4.6		3.8	4.1	4.0	3.9	
34.0								1.2			1.5	1.9	2.3			2.2	2.7	3.3	3.6		3.0	3.5	3.9	3.8	
36.0												1.1	1.4			1.4	1.9	2.4			2.2	2.8	3.4	3.7	
38.0																	1.1	1.6			1.5	2.0	2.6	2.9	
40.0																						1.3	1.8		
42.0																							1.1		
θ (°)	39~84	41~84	42~84	52~84	68~84	41~84	43~84	39~84	54~84	70~84	42~84	40~84	42~84	57~84	69~84	43~84	42~84	45~84	55~84	71~84	45~84	44~84	43~84	53~84	69~84
標準フック	63t										25t										7.3t				
フック質量	600kg										375kg										300kg				
標準巻掛本数	4										2										1				

注) カウンタウエイト36t、アウトリガ張出幅5.6m

■ F J 性能

35.0mブーム+1.85m+フルオートラフィングジブ

単位：t

ジブ長さ 作業半径 (m)	8.5m					11.6m					14.7m					17.8m					20.9m					
	オフセット					オフセット					オフセット					オフセット					オフセット					
	5°	15°	30°	45°	60°	5°	15°	30°	45°	60°	5°	15°	30°	45°	60°	5°	15°	30°	45°	60°	5°	15°	30°	45°	60°	
7.0	26.6	20.9				14.6					13.9										5.6					
8.0	25.3	19.9				14.6	14.6				13.9						12.3					5.6				
9.0	23.7	19.1	15.4			14.6	14.6				13.9						12.3					5.6				
10.0	22.4	18.3	15.0	13.1		14.6	14.6				13.9	12.4					12.3					5.6				
11.0	21.2	17.6	14.6	12.9	11.7	14.6	14.3	11.5			13.9	11.8					12.0	10.2				5.6				
12.0	20.1	16.9	14.3	12.7	11.6	14.6	13.7	11.2			13.9	11.3					11.6	9.7				5.6	5.6			
14.0	18.2	15.7	13.6	12.3	11.4	14.6	12.7	10.6	9.3	8.4	12.5	10.4	8.6				10.8	8.9				5.6	5.6			
16.0	14.4	14.7	13.0	12.0	11.3	13.6	11.8	10.1	9.0	8.2	11.3	9.6	8.1	7.1			9.7	8.2	6.8			5.6	5.6			
18.0	11.2	11.8	12.5	11.7	11.2	12.2	11.0	9.6	8.8	8.1	10.3	9.0	7.7	6.9	6.2		8.8	7.6	6.5	5.7		5.6	5.6	5.6		
20.0	8.7	9.3	9.9	10.4	10.6	9.7	10.3	9.2	8.5	8.0	9.4	8.4	7.4	6.7	6.1		8.1	7.1	6.2	5.5	4.9	5.6	5.6	5.5		
22.0	6.8	7.2	7.8	8.1		7.7	8.3	8.9	8.3	8.0	8.4	7.8	7.0	6.5	6.0		7.4	6.6	5.9	5.3	4.8	5.6	5.6	5.2	4.6	
24.0	5.2	5.6	6.0	6.3		6.1	6.6	7.3	7.8		6.8	7.4	6.8	6.3	6.0		6.8	6.2	5.6	5.1	4.7	5.6	5.6	4.9	4.4	4.0
26.0	3.9	4.2	4.6	4.8		4.8	5.2	5.8	6.2		5.4	6.0	6.5	6.2	5.9		6.0	5.9	5.4	5.0	4.7	5.6	5.3	4.7	4.3	3.9
28.0	2.6	3.0	3.3	3.5		3.6	4.1	4.6	4.9		4.3	4.8	5.5	6.0			4.8	5.5	5.2	4.9	4.6	5.3	4.9	4.5	4.2	3.8
30.0	1.5	1.8	2.1			2.5	3.0	3.5	3.7		3.3	3.8	4.4	4.8			3.8	4.4	5.0	4.8		4.5	4.7	4.3	4.1	3.8
32.0			1.0			1.5	1.9	2.4			2.3	2.8	3.4	3.7			3.0	3.5	4.2	4.7		3.6	4.3	4.2	4.0	
34.0							1.0	1.4			1.4	1.9	2.4	2.7			2.1	2.7	3.3	3.7		2.9	3.4	4.0	3.9	
36.0												1.1	1.5				1.3	1.8	2.5	2.8		2.1	2.7	3.4	3.8	
38.0																	1.1	1.6				1.4	2.0	2.6	3.0	
40.0																							1.3	1.9	2.2	
42.0																								1.2		
θ (°)	46~84	48~84	45~84	54~84	68~84	47~84	45~84	47~84	56~84	70~84	48~84	47~84	49~84	54~84	69~84	49~84	48~84	51~84	56~84	70~84	50~84	50~84	50~84	55~84	72~84	
標準フック	63t										25t										7.3t					
フック質量	600kg										375kg										300kg					
標準巻掛本数	4										2										1					

注) カウンタウエイト36t、アウトリガ張出幅5.6m

フルオートラフィングジブ

■ F J 性能

39.3mブーム+1.85m+フルオートラフィングジブ

単位: t

ジブ長さ 作業半径 (m)	8.5m					11.6m					14.7m					17.8m					20.9m							
	オフセット					オフセット					オフセット					オフセット					オフセット							
	5°	15°	30°	45°	60°	5°	15°	30°	45°	60°	5°	15°	30°	45°	60°	5°	15°	30°	45°	60°	5°	15°	30°	45°	60°			
7.0	21.3					14.6					13.5																	
8.0	21.3	20.9				14.6					13.5					10.8												
9.0	21.3	20.1				14.6	14.6				13.5					10.8								5.6				
10.0	21.3	19.3	15.5			14.6	14.6				13.5	12.6				10.8								5.6				
11.0	20.8	18.6	15.1	13.2		14.6	14.6				13.5	12.2				10.8								5.6				
12.0	19.7	17.9	14.8	13.0	11.7	14.6	14.2	11.4			13.5	11.7				10.8	9.8							5.6				
14.0	17.9	16.7	14.1	12.6	11.6	14.6	13.2	10.8	9.4		12.9	10.8	8.7			10.6	9.3							5.6	5.6			
16.0	14.5	15.2	13.5	12.3	11.4	14.6	12.3	10.3	9.1	8.3	12.1	10.1	8.3	7.2		10.0	8.6	7.0						5.6	5.6			
18.0	11.2	11.9	12.7	12.0	11.3	12.1	11.5	9.9	8.9	8.1	11.0	9.4	7.9	7.0	6.2	9.4	8.0	6.6						5.6	5.6	5.6		
20.0	8.8	9.3	10.0	10.5	10.8	9.6	10.4	9.5	8.7	8.1	10.1	8.8	7.6	6.8	6.1	8.6	7.4	6.3	5.5					5.6	5.6	5.6		
22.0	6.8	7.3	7.9	8.3		7.6	8.3	9.1	8.5	8.0	8.3	8.2	7.2	6.6	6.1	7.9	7.0	6.0	5.4	4.8				5.6	5.6	5.3	4.7	
24.0	5.2	5.6	6.1	6.5		6.0	6.6	7.3	7.9	7.9	6.6	7.4	7.0	6.4	6.0	7.2	6.5	5.8	5.2	4.8				5.6	5.6	5.1	4.5	
26.0	3.9	4.3	4.7	4.9		4.7	5.2	5.8	6.3		5.3	5.9	6.7	6.3	5.9	5.8	6.2	5.5	5.1	4.7				5.6	5.5	4.9	4.4	3.9
28.0	2.6	3.0	3.5	3.7		3.5	4.0	4.5	4.9		4.1	4.7	5.4	6.0		4.7	5.4	5.3	5.0	4.6				5.3	5.2	4.7	4.2	3.9
30.0	1.5	1.8	2.2	2.4		2.4	2.9	3.5	3.7		3.1	3.7	4.3	4.8		3.7	4.3	5.1	4.8	4.6				4.3	4.9	4.5	4.1	3.8
32.0			1.1			1.4	1.9	2.4	2.6		2.1	2.7	3.4	3.7		2.8	3.4	4.1	4.7					3.5	4.1	4.3	4.0	3.8
34.0								1.4	1.6		1.3	1.8	2.4	2.8		1.9	2.5	3.2	3.7					2.7	3.3	4.1	3.9	
36.0												1.0	1.5	1.8		1.1	1.7	2.4	2.8					1.9	2.6	3.3	3.8	
38.0																	1.0	1.6	2.0					1.2	1.8	2.6	3.0	
40.0																									1.1	1.8	2.3	
42.0																										1.1	1.5	
θ (°)	52~84	53~84	51~84	55~84	72~84	52~84	54~84	53~84	53~84	70~84	53~84	52~84	54~84	55~84	71~84	53~84	53~84	56~84	57~84	70~84	54~84	54~84	55~84	56~84	72~84			
標準フック	63t					25t					7.3t																	
フック質量	600kg					375kg					300kg																	
標準巻掛本数	3					2					1																	

注) カウンタウエイト36t、アウトリガ張出幅5.6m

■ F J 性能

43.7mブーム+1.85m+フルオートラフィングジブ

単位: t

ジブ長さ 作業半径 (m)	8.5m					11.6m					14.7m					17.8m					20.9m									
	オフセット					オフセット					オフセット					オフセット					オフセット									
	5°	15°	30°	45°	60°	5°	15°	30°	45°	60°	5°	15°	30°	45°	60°	5°	15°	30°	45°	60°	5°	15°	30°	45°	60°					
7.0	17.2																													
8.0	17.2										11.3																			
9.0	17.2	17.2				13.7					11.3														5.6					
10.0	17.2	17.2				13.7					11.3														5.6					
11.0	17.2	16.7	15.4			13.7	13.7				11.3														5.6					
12.0	16.6	16.0	15.0	13.1		13.7	13.7				11.3	11.3													5.6					
14.0	15.1	14.8	14.2	12.7	11.6	13.7	13.5	11.0			11.3	10.7													5.6					
16.0	14.1	13.6	13.2	12.4	11.5	13.0	12.5	10.6	9.2		11.3	10.2	8.5												5.6	5.6				
18.0	11.4	12.1	12.3	12.1	11.4	12.0	11.7	10.1	9.0	8.2	11.2	9.7	8.1	7.0											5.6	5.6				
20.0	9.0	9.5	10.2	10.8	11.0	9.8	10.5	9.7	8.8	8.1	10.4	9.2	7.7	6.8	6.2	8.7	7.7	6.4							5.6	5.6	5.6			
22.0	7.0	7.5	8.1	8.5	8.7	7.8	8.4	9.3	8.6	8.0	8.4	8.6	7.4	6.7	6.1	8.3	7.3	6.2	5.4	4.8					5.6	5.6	5.4			
24.0	5.4	5.8	6.4	6.7		6.2	6.7	7.5	8.1	8.0	6.7	7.5	7.1	6.5	6.0	7.2	6.8	5.9	5.3	4.8					5.6	5.6	5.2	4.6		
26.0	4.1	4.5	4.9	5.2		4.8	5.3	6.0	6.5	6.7	5.4	6.0	6.9	6.4	6.0	5.9	6.5	5.7	5.1	4.7					5.6	5.6	5.0	4.4	3.9	
28.0	2.9	3.3	3.7	3.9		3.7	4.2	4.7	5.1		4.2	4.8	5.6	6.2	5.9	4.7	5.4	5.5	5.0	4.7					5.4	5.5	4.8	4.3	3.9	
30.0	1.7	2.1	2.5	2.7		2.6	3.1	3.6	4.0		3.3	3.8	4.5	4.9		3.7	4.4	5.2	4.9	4.6					4.4	5.1	4.6	4.2	3.8	
32.0			1.4	1.6		1.6	2.1	2.6	2.9		2.3	2.9	3.5	3.9		2.9	3.5	4.2	4.8						3.5	4.2	4.4	4.1	3.8	
34.0							1.2	1.6	1.9		1.4	1.9	2.6	3.0		2.0	2.6	3.3	3.8						2.7	3.4	4.2	4.0	3.8	
36.0									1.0			1.1	1.7	2.0		1.2	1.8	2.5	3.0						1.9	2.6	3.4	3.9		
38.0														1.2			1.1	1.7	2.2						1.2	1.9	2.7	3.2		
40.0																		1.0	1.4							1.2	1.9	2.5		
42.0																											1.2	1.7		
44.0																														
θ (°)	56~84	55~84	56~84	56~84	71~84	56~84	55~84	57~84	55~84	70~84	56~84	56~84	58~84	57~84	71~84	57~84	57~84	57~84	58~84	73~84	57~84	58~84	58~84	57~84	72~84					
標準フック	63t					25t					7.3t																			
フック質量	600kg					375kg					300kg																			
標準巻掛本数	3					2					1																			

注) カウンタウエイト36t、アウトリガ張出幅5.6m

フルオートラフィングジブ

■ F J 性能

48.0mブーム+1.85m+フルオートラフィングジブ

単位：t

ジブ長さ 作業半径 (m)	8.5m					11.6m					14.7m					17.8m					20.9m						
	オフセット					オフセット					オフセット					オフセット					オフセット						
	5°	15°	30°	45°	60°	5°	15°	30°	45°	60°	5°	15°	30°	45°	60°	5°	15°	30°	45°	60°	5°	15°	30°	45°	60°		
8.0	13.5																										
9.0	13.5					11.4																					
10.0	13.5	13.5				11.4					9.6																
11.0	13.5	13.0				11.4					9.6					8.0							5.6				
12.0	13.1	12.5	11.9			11.4	11.3				9.6					8.0							5.6				
14.0	12.1	11.6	11.0	10.7	10.6	11.1	10.5				9.6	9.6				8.0	8.0						5.6				
16.0	11.2	10.8	10.3	10.0	9.9	10.3	9.8	9.3	9.0		9.5	9.0	8.4			8.0	8.0						5.6	5.6			
18.0	10.5	10.0	9.6	9.4	9.3	9.6	9.2	8.7	8.4	8.2	8.9	8.4	7.9			8.0	7.7						5.6	5.6			
20.0	9.3	9.4	9.0	8.8	8.8	9.0	8.6	8.2	7.9	7.9	8.3	7.9	7.5	6.9		7.7	7.3	6.5					5.6	5.6			
22.0	7.3	7.8	8.4	8.3	8.3	7.9	8.1	7.7	7.5	7.5	7.8	7.4	7.0	6.7	6.1	7.3	6.9	6.3	5.5					5.6	5.6	5.2	
24.0	5.7	6.1	6.7	7.0	7.2	6.3	6.9	7.3	7.1	7.1	6.8	7.0	6.7	6.5	6.0	6.9	6.5	6.0	5.3	4.8				5.6	5.6	5.1	
26.0	4.4	4.7	5.2	5.5		4.9	5.5	6.1	6.6	6.7	5.4	6.1	6.3	6.2	6.0	5.9	6.2	5.8	5.2	4.7			5.6	5.6	4.9	4.5	
28.0	3.2	3.6	4.0	4.3		3.8	4.3	4.9	5.3		4.3	4.9	5.7	5.8	5.8	4.8	5.5	5.1	4.7	5.4			5.4	5.3	4.7	4.4	3.9
30.0	2.0	2.4	2.9	3.1		2.7	3.3	3.8	4.2		3.3	3.9	4.6	5.1	5.4	3.8	4.4	5.3	5.0	4.6	4.4		5.1	4.6	4.2	3.9	
32.0	1.1	1.4	1.8	2.0		1.7	2.2	2.8	3.2		2.4	3.0	3.6	4.1		2.9	3.5	4.3	4.9	4.6		3.5	4.2	4.2	4.1	3.8	
34.0				1.0			1.3	1.8	2.1		1.5	2.0	2.7	3.1		2.0	2.7	3.4	4.0			2.8	3.4	3.5	4.0	3.8	
36.0								1.0	1.2			1.2	1.8	2.3		1.3	1.9	2.7	3.1			2.0	2.7	2.7	3.3	3.5	
38.0													1.1	1.4			1.1	1.8	2.3			1.3	1.9	2.0	2.6		
40.0																		1.1	1.5				1.3	1.3	1.8		
42.0																										1.1	
θ (°)	57~84	58~84	60~84	57~84	71~84	60~84	59~84	58~84	59~84	73~84	60~84	59~84	59~84	61~84	72~84	60~84	60~84	60~84	62~84	73~84	60~84	61~84	64~84	63~84	72~84		
標準フック	25t																							7.3t			
フック質量	375kg																							300kg			
標準巻掛本数	2																							1			

注) カウンタウエイト36t、アウトリガ張出幅5.6m

■ F J 性能

52.4mブーム+1.85m+フルオートラフィングジブ

単位：t

ジブ長さ 作業半径 (m)	8.5m					11.6m					14.7m					17.8m					20.9m					
	オフセット					オフセット					オフセット					オフセット					オフセット					
	5°	15°	30°	45°	60°	5°	15°	30°	45°	60°	5°	15°	30°	45°	60°	5°	15°	30°	45°	60°	5°	15°	30°	45°	60°	
9.0	10.8																									
10.0	10.7	10.0				9.2																				
11.0	10.3	9.6				9.2					7.8															
12.0	9.9	9.2	8.5			8.9	8.2				7.8					5.9							5.0			
14.0	9.0	8.6	8.0	7.6	7.4	8.3	7.7				7.5	6.9				5.9							5.0			
16.0	8.3	8.0	7.5	7.1	7.0	7.7	7.2	6.6			7.0	6.4				5.9	5.8						5.0			
18.0	7.7	7.4	7.0	6.7	6.6	7.2	6.7	6.2	5.9	5.7	6.6	6.0	5.5			5.9	5.5						5.0	5.0		
20.0	7.1	6.9	6.6	6.4	6.3	6.6	6.3	5.8	5.6	5.4	6.2	5.7	5.2	4.9		5.6	5.2	4.7					5.0	4.7		
22.0	6.6	6.4	6.2	6.0	6.0	6.2	5.9	5.5	5.3	5.2	5.8	5.4	4.9	4.7	4.6	5.3	4.9	4.4					4.8	4.4	4.0	
24.0	6.0	6.0	5.8	5.6	5.6	5.7	5.5	5.2	5.0	4.9	5.4	5.1	4.7	4.4	4.4	5.0	4.6	4.2	4.0				4.6	4.2	3.8	
26.0	4.6	5.0	5.4	5.3	5.3	5.1	5.2	5.0	4.8	4.7	4.5	4.8	4.4	4.2	4.2	4.7	4.4	4.0	3.8	3.7		4.3	4.0	3.6	3.4	
28.0	3.5	3.8	4.3	4.5		4.0	4.5	4.7	4.6	4.5	3.5	4.0	4.2	4.0	4.0	4.4	4.1	3.8	3.6	3.6		4.1	3.8	3.5	3.3	3.2
30.0	2.4	2.7	3.2	3.5		3.0	3.5	4.0	4.3		2.6	3.2	3.8	3.9	3.8	4.1	3.9	3.6	3.5	3.4		3.9	3.6	3.3	3.1	3.1
32.0	1.4	1.7	2.1	2.4		2.0	2.5	3.1	3.4		1.7	2.3	2.9	3.3	3.5	3.3	3.7	3.5	3.3	3.3		3.7	3.4	3.1	3.0	2.9
34.0			1.2	1.4		1.1	1.6	2.1	2.5			1.4	2.1	2.5		2.4	3.1	3.3	3.2	3.2		2.9	3.2	3.0	2.9	2.8
36.0								1.3	1.5				1.3	1.7		1.7	2.3	3.0	3.0			2.1	2.8	2.9	2.7	2.7
38.0																1.0	1.5	2.3	2.7			1.4	2.1	2.7	2.6	
40.0																		1.5	2.0				1.4	2.2	2.5	
42.0																			1.2					1.5	2.0	
44.0																										1.4
θ (°)	60~84	62~84	60~84	61~84	71~84	60~84	62~84	61~84	62~84	72~84	64~84	64~84	64~84	66~84	71~84	61~84	63~84	64~84	63~84	73~84	63~84	64~84	65~84	64~84	74~84	
標準フック	25t																							7.3t		
フック質量	375kg																							300kg		
標準巻掛本数	2																							1		

注) カウンタウエイト36t、アウトリガ張出幅5.6m

フルオートラフィングジブ

■ F J 性能

56.7mブーム+1.85m+フルオートラフィングジブ

単位：t

ジブ長さ 作業半径 (m)	8.5m					11.6m					14.7m					17.8m					20.9m						
	オフセット					オフセット					オフセット					オフセット					オフセット						
	5°	15°	30°	45°	60°	5°	15°	30°	45°	60°	5°	15°	30°	45°	60°	5°	15°	30°	45°	60°	5°	15°	30°	45°	60°		
10.0	8.5																										
11.0	8.2	7.7				6.8																					
12.0	7.8	7.4				6.8					5.8																
14.0	7.2	6.8	6.4			6.6	6.1				5.8																
16.0	6.6	6.3	5.9	5.7	5.6	6.1	5.7	5.3			5.6	5.2															
18.0	6.1	5.8	5.5	5.3	5.2	5.6	5.3	4.9	4.7		5.2	4.9	4.5			4.8								4.3			
20.0	5.7	5.4	5.2	5.0	4.9	5.2	4.9	4.6	4.4	4.3	4.8	4.5	4.2			4.5								4.2			
22.0	5.3	5.1	4.8	4.7	4.6	4.9	4.6	4.3	4.2	4.1	4.5	4.2	3.9	3.8	3.7	4.2	3.9						3.9	3.6			
24.0	4.9	4.7	4.5	4.4	4.3	4.6	4.3	4.1	3.9	3.9	4.2	4.0	3.7	3.6	3.5	3.9	3.7	3.4					3.7	3.4			
26.0	4.5	4.4	4.2	4.1	4.1	4.3	4.0	3.8	3.7	3.6	3.9	3.7	3.5	3.3	3.3	3.7	3.5	3.2					3.4	3.2	3.0		
28.0	3.7	4.1	4.0	3.9		3.9	3.8	3.6	3.5	3.4	3.7	3.5	3.3	3.2	3.1	3.5	3.2	3.0	2.9	2.9			3.2	3.0	2.8		
30.0	2.6	3.0	3.5	3.7		3.4	3.6	3.4	3.3	3.3	3.5	3.3	3.1	3.0	3.0	3.2	3.0	2.9	2.7	2.7	2.7		3.0	2.8	2.6	2.5	2.5
32.0	1.7	2.0	2.4	2.7		2.5	2.9	3.2	3.1		3.0	3.1	2.9	2.8	2.8	3.0	2.9	2.7	2.6	2.6	2.6		2.8	2.7	2.5	2.4	2.4
34.0			1.5	1.7		1.6	2.0	2.6	2.9		2.1	2.7	2.8	2.7		2.6	2.7	2.5	2.5	2.4		2.7	2.5	2.4	2.3	2.2	
36.0							1.2	1.7	2.0		1.3	1.9	2.5	2.5		1.8	2.4	2.4	2.3	2.3		2.2	2.4	2.2	2.1	2.1	
38.0									1.2				1.7	2.1			1.7	2.3	2.2				1.5	2.2	2.1	2.0	2.0
40.0														1.4				1.7	2.1					1.5	2.0	1.9	
42.0																		1.5						1.7	1.8		
44.0																								1.1	1.6		
θ (°)	63~84	63~84	63~84	64~84	73~84	64~84	63~84	63~84	63~84	72~84	64~84	64~84	64~84	65~84	73~84	65~84	65~84	65~84	66~84	72~84	65~84	66~84	65~84	67~84	74~84		
標準フック	25t										7.3t																
フック質量	375kg										300kg																
標準巻掛本数	2										1																

注) カウンタウエイト36t、アウトリガ張出幅5.6m

■ F J 性能

60.0mブーム+1.85m+フルオートラフィングジブ

単位：t

ジブ長さ 作業半径 (m)	8.5m					11.6m					14.7m					17.8m					20.9m					
	オフセット					オフセット					オフセット					オフセット					オフセット					
	5°	15°	30°	45°	60°	5°	15°	30°	45°	60°	5°	15°	30°	45°	60°	5°	15°	30°	45°	60°	5°	15°	30°	45°	60°	
10.0	5.6																									
11.0	5.6																									
12.0	5.6	5.6				5.1																				
14.0	5.6	5.6	5.6			5.1	5.1				4.6					4.3										
16.0	5.6	5.6	5.4	5.2	5.1	5.1	5.1				4.6	4.6				4.3										
18.0	5.6	5.3	5.1	4.9	4.8	5.1	4.9	4.6			4.6	4.5				4.3	4.2							4.0		
20.0	5.2	5.0	4.7	4.6	4.5	4.8	4.5	4.3	4.0	3.7	4.5	4.2	3.9			4.2	3.9						3.9	3.6		
22.0	4.8	4.6	4.4	4.3	4.2	4.5	4.2	4.0	3.6	3.3	4.2	3.9	3.6	3.1		3.9	3.6	3.2					3.6	3.4		
24.0	4.4	4.3	4.1	4.0	3.8	4.2	4.0	3.7	3.3	3.1	3.9	3.7	3.3	2.8	2.6	3.6	3.4	2.9	2.5			3.4	3.2	2.6		
26.0	4.1	4.0	3.9	3.6	3.4	3.9	3.7	3.4	3.0	2.8	3.6	3.4	2.9	2.6	2.3	3.4	3.2	2.6	2.2	2.0		3.2	2.9	2.3		
28.0	3.8	3.7	3.6	3.3	3.1	3.6	3.5	3.0	2.7	2.5	3.4	3.1	2.6	2.3	2.1	3.2	2.8	2.3	2.0	1.8		3.0	2.6	2.1	1.8	
30.0	2.8	3.2	3.2	3.0		3.3	3.2	2.7	2.4	2.3	3.2	2.8	2.4	2.1	1.9	3.0	2.5	2.1	1.8	1.7		2.7	2.3	1.9	1.6	1.5
32.0	1.8	2.2	2.6	2.7		2.4	2.9	2.4	2.2		2.8	2.5	2.1	1.9	1.8	2.6	2.2	1.9	1.6	1.5		2.4	2.0	1.7	1.5	1.3
34.0				1.9			2.0	2.2	2.0		2.0	2.2	1.9	1.7	1.6	2.3	2.0	1.7	1.5	1.4		2.1	1.8	1.5	1.3	1.2
36.0								1.7	1.8			1.8	1.7	1.5			1.8	1.5	1.3	1.2		1.8	1.6	1.3	1.2	1.1
38.0													1.5	1.3				1.3	1.2				1.4	1.2	1.0	
40.0																		1.1	1.0					1.0		
θ (°)	64~84	66~84	67~84	66~84	72~84	66~84	66~84	67~84	67~84	73~84	66~84	66~84	66~84	68~84	72~84	67~84	68~84	67~84	69~84	73~84	68~84	69~84	70~84	73~84	76~84	
標準フック	7.3t										300kg															
フック質量	300kg										300kg															
標準巻掛本数	1										1															

注) カウンタウエイト36t、アウトリガ張出幅5.6m

フルオートラフィングジブ

■FK性能

30.6mブーム+1.85m+フルオートラフィングジブ

単位：t

ジブ長さ 作業半径 (m)	8.5m					11.6m					14.7m					17.8m					20.9m				
	オフセット					オフセット					オフセット					オフセット					オフセット				
	5°	15°	30°	45°	60°	5°	15°	30°	45°	60°	5°	15°	30°	45°	60°	5°	15°	30°	45°	60°	5°	15°	30°	45°	60°
7.0	25.5	20.2				14.6	14.6				13.9					13.5					5.6				
8.0	23.8	19.3	15.6			14.6	14.6				13.9					13.5					5.6				
9.0	22.3	18.4	15.1	13.2		14.6	14.6				13.9	12.6				13.1					5.6				
10.0	21.0	17.6	14.7	13.0	11.7	14.6	14.4	11.6			13.9	12.0				12.6	10.4				5.6				
11.0	19.8	16.9	14.3	12.8	11.6	14.6	13.7	11.3			13.9	11.4				12.2	9.9				5.6	5.6			
12.0	18.3	16.2	13.9	12.5	11.5	14.6	13.1	10.9	9.6	8.5	13.1	10.9	8.9			11.4	9.4				5.6	5.6			
14.0	13.2	14.1	13.2	12.2	11.4	14.0	12.1	10.3	9.2	8.3	11.7	10.0	8.4			10.1	8.6	7.1			5.6	5.6			
16.0	9.7	10.4	11.3	11.8	11.3	10.8	11.2	9.8	8.9	8.2	10.5	9.2	7.9	7.1	6.3	9.1	7.9	6.7			5.6	5.6			
18.0	7.1	7.7	8.4	9.0	9.2	8.1	9.0	9.3	8.6	8.1	8.9	8.5	7.5	6.8	6.2	8.2	7.3	6.3	5.6		5.6	5.6	5.6		
20.0	5.1	5.6	6.2	6.6		6.1	6.8	7.7	8.4	8.0	6.9	7.7	7.1	6.6	6.1	7.5	6.8	6.0	5.4	4.9	5.6	5.6	5.3	4.7	
22.0	3.5	3.9	4.4	4.7		4.5	5.1	5.9	6.4		5.2	6.0	6.8	6.4	6.0	5.9	6.3	5.7	5.2	4.8	5.6	5.6	5.1	4.5	
24.0	2.2	2.6	3.0	3.2		3.2	3.7	4.3	4.8		3.9	4.6	5.4	6.1	6.0	4.5	5.3	5.4	5.1	4.7	5.3	5.3	4.8	4.4	4.0
26.0		1.3	1.7	1.9		2.1	2.5	3.1	3.4		2.8	3.4	4.1	4.6		3.4	4.1	5.0	4.9	4.7	4.1	4.9	4.6	4.2	3.8
28.0						1.0	1.4	2.0	2.2		1.8	2.4	3.0	3.4		2.5	3.1	3.9	4.5		3.2	3.9	4.4	4.1	3.8
30.0												1.4	2.0	2.4		1.6	2.2	2.9	3.4		2.3	3.0	3.9	4.0	3.8
32.0													1.0				1.4	2.0	2.5		1.6	2.2	3.0	3.6	
34.0																		1.2	1.6			1.5	2.2	2.7	
36.0																							1.5	1.9	
38.0																								1.1	
θ (°)	52~84	49~84	51~84	51~84	68~84	48~84	51~84	53~84	54~84	70~84	52~84	52~84	51~84	56~84	69~84	53~84	53~84	53~84	54~84	71~84	54~84	54~84	55~84	53~84	69~84
標準フック	63t										25t										7.3t				
フック質量	600kg										375kg										300kg				
標準巻掛本数	4										2										1				

注) カウンタウエイト24t、アウトリガ張出幅5.6m

■FK性能

35.0mブーム+1.85m+フルオートラフィングジブ

単位：t

ジブ長さ 作業半径 (m)	8.5m					11.6m					14.7m					17.8m					20.9m				
	オフセット					オフセット					オフセット					オフセット					オフセット				
	5°	15°	30°	45°	60°	5°	15°	30°	45°	60°	5°	15°	30°	45°	60°	5°	15°	30°	45°	60°	5°	15°	30°	45°	60°
7.0	26.6	20.9				14.6					13.9										5.6				
8.0	25.3	19.9				14.6	14.6				13.9					12.3					5.6				
9.0	23.7	19.1	15.4			14.6	14.6				13.9					12.3					5.6				
10.0	22.4	18.3	15.0	13.1		14.6	14.6				13.9	12.4				12.3					5.6				
11.0	21.2	17.6	14.6	12.9	11.7	14.6	14.3	11.5			13.9	11.8				12.0	10.2				5.6				
12.0	18.3	16.9	14.3	12.7	11.6	14.6	13.7	11.2			13.9	11.3				11.6	9.7				5.6	5.6			
14.0	13.2	14.2	13.6	12.3	11.4	14.4	12.7	10.6	9.3	8.4	12.5	10.4	8.6			10.8	8.9				5.6	5.6			
16.0	9.7	10.5	11.4	12.0	11.3	10.8	11.8	10.1	9.0	8.2	11.3	9.6	8.1	7.1		9.7	8.2	6.8			5.6	5.6			
18.0	7.1	7.7	8.5	9.1	9.4	8.1	9.0	9.6	8.8	8.1	8.9	9.0	7.7	6.9	6.2	8.8	7.6	6.5	5.7		5.6	5.6	5.6		
20.0	5.1	5.7	6.3	6.8	7.0	6.1	6.8	7.8	8.5	8.0	6.8	7.7	7.4	6.7	6.1	7.4	7.1	6.2	5.5	4.9	5.6	5.6	5.5		
22.0	3.5	4.0	4.6	4.9		4.5	5.1	5.9	6.5	6.8	5.2	6.0	7.0	6.5	6.0	5.8	6.6	5.9	5.3	4.8	5.6	5.6	5.2	4.6	
24.0	2.2	2.7	3.1	3.4		3.2	3.7	4.4	4.9		3.8	4.5	5.4	6.2	6.0	4.4	5.2	5.6	5.1	4.7	5.1	5.6	4.9	4.4	4.0
26.0			1.9	2.1		2.1	2.6	3.2	3.5		2.7	3.3	4.1	4.7	5.0	3.3	4.0	5.0	5.0	4.7	4.0	4.9	4.7	4.3	3.9
28.0							1.5	2.1	2.4		1.7	2.3	3.0	3.5		2.4	3.0	3.9	4.6	4.6	3.0	3.8	4.5	4.2	3.8
30.0								1.0	1.3			1.4	2.1	2.5		1.5	2.1	2.9	3.5		2.2	2.9	3.8	4.1	3.8
32.0													1.1	1.5			1.3	2.1	2.5		1.4	2.1	3.0	3.6	
34.0																		1.2	1.7			1.4	2.2	2.7	
36.0																							1.5	2.0	
38.0																								1.2	
θ (°)	54~84	56~84	56~84	57~84	68~84	56~84	55~84	54~84	55~84	70~84	57~84	56~84	56~84	57~84	68~84	57~84	57~84	57~84	59~84	70~84	57~84	58~84	59~84	58~84	72~84
標準フック	63t										25t										7.3t				
フック質量	600kg										375kg										300kg				
標準巻掛本数	4										2										1				

注) カウンタウエイト24t、アウトリガ張出幅5.6m

フルオートラフィングジブ

■ F K 性能

39.3mブーム+1.85m+フルオートラフィングジブ

単位：t

ジブ長さ 作業半径 (m)	8.5m					11.6m					14.7m					17.8m					20.9m						
	オフセット					オフセット					オフセット					オフセット					オフセット						
	5°	15°	30°	45°	60°	5°	15°	30°	45°	60°	5°	15°	30°	45°	60°	5°	15°	30°	45°	60°	5°	15°	30°	45°	60°		
7.0	21.3					14.6					13.5																
8.0	21.3	20.9				14.6					13.5					10.8											
9.0	21.3	20.1				14.6	14.6				13.5					10.8								5.6			
10.0	21.3	19.3	15.5			14.6	14.6				13.5	12.6				10.8								5.6			
11.0	20.8	18.6	15.1	13.2		14.6	14.6				13.5	12.2				10.8								5.6			
12.0	18.4	17.9	14.8	13.0	11.7	14.6	14.2	11.4			13.5	11.7				10.8	9.8							5.6			
14.0	13.3	14.3	14.1	12.6	11.6	14.3	13.2	10.8	9.4		12.9	10.8	8.7			10.6	9.3							5.6	5.6		
16.0	9.8	10.6	11.6	12.3	11.4	10.7	11.8	10.3	9.1	8.3	11.4	10.1	8.3	7.2		10.0	8.6	7.0						5.6	5.6		
18.0	7.2	7.8	8.7	9.3	9.6	8.1	8.9	9.9	8.9	8.1	8.7	9.4	7.9	7.0	6.2	9.3	8.0	6.6						5.6	5.6	5.6	
20.0	5.2	5.7	6.4	6.9	7.2	6.0	6.8	7.8	8.5	8.1	6.7	7.6	7.6	6.8	6.1	7.3	7.4	6.3	5.5					5.6	5.6	5.6	
22.0	3.6	4.1	4.7	5.1		4.4	5.1	5.9	6.6	6.9	5.0	5.9	7.0	6.6	6.1	5.6	6.6	6.0	5.4	4.8				5.6	5.6	5.3	4.7
24.0	2.3	2.7	3.2	3.5		3.1	3.7	4.4	4.9	5.2	3.7	4.4	5.4	6.2	6.0	4.3	5.1	5.8	5.2	4.8				5.0	5.6	5.1	4.5
26.0			2.0	2.3		1.9	2.5	3.1	3.6		2.6	3.2	4.1	4.7	5.1	3.1	3.9	5.0	5.1	4.7	3.8	4.7	4.9	4.4	4.4	3.9	
28.0							1.4	2.1	2.4		1.6	2.2	3.0	3.5		2.2	2.9	3.8	4.5	4.6	2.9	3.7	4.7	4.2	3.9		
30.0									1.3			1.3	2.0	2.5		1.3	2.0	2.8	3.5	3.8	2.1	2.8	3.8	4.1	3.8		
32.0													1.6					2.0	2.5		1.2	2.0	2.9	3.6	3.8		
34.0																		1.1	1.7				1.2	2.1	2.7		
36.0																								1.4	1.9		
38.0																									1.2		
θ (°)	58~84	60~84	60~84	60~84	71~84	60~84	59~84	60~84	60~84	70~84	60~84	60~84	61~84	61~84	71~84	60~84	61~84	61~84	63~84	70~84	60~84	61~84	62~84	62~84	62~84	72~84	
標準フック	63t										25t					7.3t											
フック質量	600kg										375kg					300kg											
標準巻掛本数	3										2					1											

注) カウンタウエイト24t、アウトリガ張出幅5.6m

■ F K 性能

43.7mブーム+1.85m+フルオートラフィングジブ

単位：t

ジブ長さ 作業半径 (m)	8.5m					11.6m					14.7m					17.8m					20.9m							
	オフセット					オフセット					オフセット					オフセット					オフセット							
	5°	15°	30°	45°	60°	5°	15°	30°	45°	60°	5°	15°	30°	45°	60°	5°	15°	30°	45°	60°	5°	15°	30°	45°	60°			
7.0	17.2																											
8.0	17.2																											
9.0	17.2	17.2				13.7					11.3																	
10.0	17.2	17.2				13.7					11.3					9.3									5.6			
11.0	17.2	16.7	15.4			13.7	13.7				11.3					9.3									5.6			
12.0	16.6	16.0	15.0	13.1		13.7	13.7				11.3	11.3				9.3									5.6			
14.0	13.5	14.5	14.2	12.7	11.6	13.7	13.5	11.0			11.3	10.7				9.3	8.8								5.6			
16.0	10.0	10.8	11.8	12.4	11.5	10.9	11.9	10.6	9.2		11.3	10.2	8.5			9.3	8.4								5.6	5.6		
18.0	7.4	8.0	8.9	9.5	9.9	8.2	9.1	10.1	9.0	8.2	8.8	9.7	8.1	7.0		9.2	8.0	6.7							5.6	5.6		
20.0	5.4	5.9	6.6	7.2	7.4	6.2	6.9	7.9	8.7	8.1	6.8	7.7	7.7	6.8	6.2	7.3	7.7	6.4							5.6	5.6	5.6	
22.0	3.8	4.3	4.9	5.3	5.5	4.5	5.2	6.1	6.7	7.1	5.1	6.0	7.1	6.7	6.1	5.7	6.6	6.2	5.4	4.8					5.6	5.6	5.4	
24.0	2.5	2.9	3.4	3.8		3.2	3.8	4.6	5.1	5.4	3.8	4.5	5.5	6.3	6.0	4.3	5.2	5.9	5.3	4.8					5.0	5.6	5.2	4.6
26.0			2.2	2.5		2.1	2.7	3.3	3.8	4.0	2.7	3.4	4.2	4.9	5.3	3.2	4.0	5.0	5.1	4.7	3.9	4.8	5.0	4.4	3.9			
28.0							1.6	2.3	2.7		1.7	2.4	3.1	3.7	4.0	2.3	3.0	3.9	4.7	4.7	2.9	3.7	4.8	4.3	3.9			
30.0									1.6				2.2	2.7			2.1	2.9	3.6	4.0	2.1	2.8	3.8	4.2	3.8			
32.0													1.8				2.1	2.7					2.1	3.0	3.7	3.8		
34.0																		1.9						2.2	2.8	3.2		
36.0																								1.5	2.1			
38.0																									1.4			
θ (°)	62~84	63~84	62~84	63~84	71~84	62~84	63~84	63~84	63~84	69~84	63~84	64~84	64~84	65~84	71~84	64~84	64~84	65~84	64~84	73~84	64~84	65~84	65~84	65~84	65~84	72~84		
標準フック	63t										25t					7.3t												
フック質量	600kg										375kg					300kg												
標準巻掛本数	3										2					1												

注) カウンタウエイト24t、アウトリガ張出幅5.6m

フルオートラフィングジブ

■FK性能

48.0mブーム+1.85m+フルオートラフィングジブ

単位：t

ジブ長さ 作業半径 (m)	8.5m					11.6m					14.7m					17.8m					20.9m				
	オフセット					オフセット					オフセット					オフセット					オフセット				
	5°	15°	30°	45°	60°	5°	15°	30°	45°	60°	5°	15°	30°	45°	60°	5°	15°	30°	45°	60°	5°	15°	30°	45°	60°
8.0	13.5																								
9.0	13.5					11.4																			
10.0	13.5	13.5				11.4					9.6														
11.0	13.5	13.0				11.4					9.6					8.0						5.6			
12.0	13.1	12.5	11.9			11.4	11.3				9.6					8.0						5.6			
14.0	12.1	11.6	11.0	10.7	10.6	11.1	10.5				9.6	9.6				8.0	8.0					5.6			
16.0	10.3	10.8	10.3	10.0	9.9	10.3	9.8	9.3	9.0		9.5	9.0	8.4			8.0	8.0					5.6	5.6		
18.0	7.7	8.3	9.2	9.4	9.3	8.3	9.2	8.7	8.4	8.2	8.9	8.4	7.9			8.0	7.7					5.6	5.6		
20.0	5.7	6.2	6.9	7.5	7.8	6.3	7.0	8.1	7.9	7.9	6.9	7.8	7.5	6.9		7.4	7.3	6.5				5.6	5.6		
22.0	4.1	4.6	5.2	5.6	5.8	4.7	5.3	6.2	6.9	7.3	5.2	6.0	7.0	6.7	6.1	5.7	6.7	6.3	5.5			5.6	5.6	5.2	
24.0	2.8	3.2	3.7	4.1	4.3	3.4	3.9	4.7	5.3	5.6	3.9	4.6	5.6	6.4	6.0	4.4	5.2	6.0	5.3	4.8		5.0	5.6	5.1	
26.0		2.0	2.5	2.8		2.3	2.8	3.5	4.0	4.2	2.8	3.4	4.3	5.0	5.4	3.2	4.0	5.1	5.2	4.7	3.9	4.8	4.9	4.5	
28.0				1.7				2.4	2.8			2.4	3.2	3.8	4.2	2.3	3.0	4.0	4.7	4.7	2.9	3.8	3.9	4.4	3.9
30.0									1.8				2.3	2.8	3.1		2.2	3.0	3.7	4.1	2.1	2.9	3.0	3.8	3.9
32.0													1.9				2.2	2.8	3.1		2.1	2.3	2.9	3.3	
34.0																		2.0				1.6	2.2	2.5	
36.0																							1.5	1.8	
θ (°)	65~84	65~84	65~84	65~84	71~84	65~84	66~84	66~84	66~84	72~84	67~84	67~84	67~84	66~84	71~84	66~84	67~84	68~84	67~84	72~84	66~84	67~84	70~84	70~84	71~84
標準フック																25t					7.3t				
フック質量																375kg					300kg				
標準巻掛本数																2					1				

注) カウンタウエイト24t、アウトリガ張出幅5.6m

■FK性能

52.4mブーム+1.85m+フルオートラフィングジブ

単位：t

ジブ長さ 作業半径 (m)	8.5m					11.6m					14.7m					17.8m					20.9m					
	オフセット					オフセット					オフセット					オフセット					オフセット					
	5°	15°	30°	45°	60°	5°	15°	30°	45°	60°	5°	15°	30°	45°	60°	5°	15°	30°	45°	60°	5°	15°	30°	45°	60°	
9.0	10.8																									
10.0	10.7	10.0				9.2																				
11.0	10.3	9.6				9.2					7.8															
12.0	9.9	9.2	8.5			8.9	8.2				7.8					5.9						5.0				
14.0	9.0	8.6	8.0	7.6	7.4	8.3	7.7				7.5	6.9				5.9						5.0				
16.0	8.3	8.0	7.5	7.1	7.0	7.7	7.2	6.6			7.0	6.4				5.9	5.8					5.0				
18.0	7.7	7.4	7.0	6.7	6.6	7.2	6.7	6.2	5.9	5.7	6.6	6.0	5.5			5.9	5.5					5.0	5.0			
20.0	5.9	6.5	6.6	6.4	6.3	6.5	6.3	5.8	5.6	5.4	5.4	5.7	5.2	4.9		5.6	5.2	4.7				5.0	4.7			
22.0	4.3	4.8	5.4	5.9	6.0	4.9	5.5	5.5	5.3	5.2	4.0	4.8	4.9	4.7	4.6	5.3	4.9	4.4				4.8	4.4	4.0		
24.0	3.0	3.5	4.0	4.4	4.6	3.6	4.2	4.9	5.0	4.9	2.9	3.6	4.5	4.4	4.4	4.7	4.6	4.2	4.0			4.6	4.2	3.8		
26.0		2.3	2.8	3.1	3.3	2.5	3.0	3.7	4.2	4.5	2.0	2.6	3.4	4.0	4.2	3.6	4.4	4.0	3.8	3.7	4.0	4.0	3.6	3.4		
28.0				2.1			2.0	2.6	3.1	3.3		1.7	2.5	3.0	3.3	2.7	3.4	3.8	3.6	3.6	3.1	3.8	3.5	3.3	3.2	
30.0									2.1				1.6	2.1	2.4		2.5	3.4	3.5	3.4	2.2	3.0	3.3	3.1	3.1	
32.0													1.3	1.5			2.5	3.1	3.3		2.2	3.1	3.0	2.9		
34.0																	1.8	2.3	2.6			2.4	2.9	2.8		
36.0																						1.7	2.3	2.7		
38.0																								1.7		
θ (°)	67~84	67~84	68~84	67~84	70~84	67~84	67~84	69~84	67~84	72~84	69~84	70~84	70~84	70~84	70~84	68~84	69~84	68~84	69~84	72~84	69~84	70~84	69~84	69~84	74~84	
標準フック																25t					7.3t					
フック質量																375kg					300kg					
標準巻掛本数																2					1					

注) カウンタウエイト24t、アウトリガ張出幅5.6m

フルオートラフィングジブ

■ F K 性能

56.7mブーム+1.85m+フルオートラフィングジブ

単位：t

ジブ長さ (m)	8.5m					11.6m					14.7m					17.8m					20.9m						
	オフセット					オフセット					オフセット					オフセット					オフセット						
	5°	15°	30°	45°	60°	5°	15°	30°	45°	60°	5°	15°	30°	45°	60°	5°	15°	30°	45°	60°	5°	15°	30°	45°	60°		
10.0	8.5																										
11.0	8.2	7.7				6.8																					
12.0	7.8	7.4				6.8					5.8																
14.0	7.2	6.8	6.4			6.6	6.1				5.8																
16.0	6.6	6.3	5.9	5.7	5.6	6.1	5.7	5.3			5.6	5.2															
18.0	6.1	5.8	5.5	5.3	5.2	5.6	5.3	4.9	4.7		5.2	4.9	4.5								4.8						
20.0	5.7	5.4	5.2	5.0	4.9	5.2	4.9	4.6	4.4	4.3	4.8	4.5	4.2								4.5						
22.0	4.6	5.0	4.8	4.7	4.6	4.9	4.6	4.3	4.2	4.1	4.5	4.2	3.9	3.8	3.7	4.2	3.9						3.9	3.6			
24.0	3.3	3.7	4.2	4.4	4.3	4.0	4.3	4.1	3.9	3.9	4.2	4.0	3.7	3.6	3.5	3.9	3.7	3.4					3.7	3.4			
26.0		2.6	3.0	3.4	3.5	2.9	3.4	3.8	3.7	3.6	3.3	3.7	3.5	3.3	3.3	3.7	3.5	3.2					3.4	3.2	3.0		
28.0				2.3			2.4	3.0	3.5	3.4	2.4	3.0	3.3	3.2	3.1	2.8	3.2	3.0	2.9	2.9			3.2	3.0	2.8		
30.0								2.1	2.5	2.7		2.1	2.8	3.0	3.0		2.6	2.9	2.7	2.7		2.3	2.8	2.6	2.5	2.5	
32.0													2.0	2.5	2.8			2.7	2.6	2.6			2.3	2.8	2.5	2.4	2.4
34.0																	1.9	2.5	2.4					2.4	2.3	2.2	
36.0																		1.8	2.0					1.8	2.1	2.1	
38.0																									1.8	2.0	
θ (°)	69~84	69~84	69~84	69~84	73~84	70~84	69~84	69~84	70~84	72~84	69~84	69~84	70~84	71~84	73~84	70~84	71~84	71~84	70~84	72~84	71~84	72~84	71~84	71~84	74~84		
標準フック	25t										7.3t																
フック質量	375kg										300kg																
標準巻掛本数	2										1																

注) カウンタウエイト24t、アウトリガ張出幅5.6m

■ F K 性能

60.0mブーム+1.85m+フルオートラフィングジブ

単位：t

ジブ長さ (m)	8.5m					11.6m					14.7m					17.8m					20.9m					
	オフセット					オフセット					オフセット					オフセット					オフセット					
	5°	15°	30°	45°	60°	5°	15°	30°	45°	60°	5°	15°	30°	45°	60°	5°	15°	30°	45°	60°	5°	15°	30°	45°	60°	
10.0	5.6																									
11.0	5.6																									
12.0	5.6	5.6				5.1																				
14.0	5.6	5.6	5.6			5.1	5.1				4.6										4.3					
16.0	5.6	5.6	5.4	5.2	5.1	5.1	5.1				4.6	4.6									4.3					
18.0	5.6	5.3	5.1	4.9	4.8	5.1	4.9	4.6			4.6	4.5									4.3	4.2				
20.0	5.2	5.0	4.7	4.6	4.5	4.8	4.5	4.3	4.0	3.7	4.5	4.2	3.9								4.2	3.9				
22.0	4.8	4.6	4.4	4.3	4.2	4.5	4.2	4.0	3.6	3.3	4.2	3.9	3.6	3.1		3.9	3.6	3.2					3.6	3.4		
24.0	3.4	3.9	4.1	4.0	3.8	3.9	4.0	3.7	3.3	3.1	3.9	3.7	3.3	2.8	2.6	3.6	3.4	2.9	2.5				3.4	3.2	2.6	
26.0			3.2	3.6	3.4	2.8	3.4	3.4	3.0	2.8	3.3	3.4	2.9	2.6	2.3	3.4	3.2	2.6	2.2	2.0			3.2	2.9	2.3	
28.0				2.6				3.0	2.7	2.5		2.9	2.6	2.3	2.1	2.7	2.8	2.3	2.0	1.8			3.0	2.6	2.1	1.8
30.0									2.4	2.3			2.4	2.1	1.9		2.5	2.1	1.8	1.7			2.3	1.9	1.6	1.5
32.0													1.9	1.8				1.9	1.6	1.5				1.7	1.5	1.3
34.0																		1.5	1.4					1.5	1.3	1.2
36.0																									1.2	1.1
θ (°)	71~84	72~84	71~84	72~84	72~84	71~84	72~84	72~84	72~84	73~84	72~84	72~84	72~84	73~84	73~84	71~84	72~84	73~84	73~84	74~84	73~84	74~84	74~84	74~84	74~84	76~84
標準フック											7.3t															
フック質量											300kg															
標準巻掛本数											1															

注) カウンタウエイト24t、アウトリガ張出幅5.6m

フルオートラフィングジブ

■FL性能

30.6mブーム+1.85m+フルオートラフィングジブ

単位：t

ジブ長さ 作業半径 (m)	8.5m					11.6m					14.7m					17.8m					20.9m					
	オフセット					オフセット					オフセット					オフセット					オフセット					
	5°	15°	30°	45°	60°	5°	15°	30°	45°	60°	5°	15°	30°	45°	60°	5°	15°	30°	45°	60°	5°	15°	30°	45°	60°	
7.0	25.5	20.2				14.6	14.6				13.9					13.5					5.6					
8.0	23.8	19.3	15.6			14.6	14.6				13.9					13.5					5.6					
9.0	22.0	18.4	15.1	13.2		14.6	14.6				13.9	12.6				13.1					5.6					
10.0	17.6	17.6	14.7	13.0	11.7	14.6	14.4	11.6			13.9	12.0				12.6	10.4				5.6					
11.0	14.2	15.5	14.3	12.8	11.6	14.6	13.7	11.3			13.9	11.4				12.2	9.9				5.6	5.6				
12.0	11.5	12.7	13.9	12.5	11.5	12.9	13.1	10.9	9.6	8.5	13.1	10.9	8.9			11.4	9.4				5.6	5.6				
14.0	7.7	8.6	9.8	10.7	11.2	8.9	10.1	10.3	9.2	8.3	9.8	10.0	8.4			10.1	8.6	7.1			5.6	5.6				
16.0	5.0	5.7	6.7	7.4	7.7	6.1	7.1	8.4	8.9	8.2	6.9	8.2	7.9	7.1	6.3	7.7	7.9	6.7			5.6	5.6				
18.0	3.0	3.6	4.4	4.9	5.1	4.1	4.9	6.0	6.9	7.4	4.9	5.9	7.3	6.8	6.2	5.5	6.8	6.3	5.6		5.6	5.6	5.6			
20.0			2.0	2.6	3.0			2.5	3.2	4.1	4.8	5.2	3.3	4.1	5.3	6.3	6.1	3.9	5.0	6.0	5.4	4.9	4.7	5.6	5.3	4.7
22.0								1.9	2.6	3.2			2.0	2.8	3.8	4.6	5.1	2.6	3.5	4.8	5.2	4.8	3.4	4.5	5.1	4.5
24.0									1.4	1.9			1.6	2.5	3.2	3.5	1.6	2.4	3.5	4.4	4.7	2.3	3.3	4.5	4.4	4.0
26.0													1.4	2.0			1.4	2.4	3.1	3.6	1.4	2.3	3.4	4.2	3.9	
28.0																	1.4	2.1				1.4	2.4	3.2	3.8	
30.0																		1.1					1.6	2.3	2.7	
32.0																								1.4		
θ (°)	59~84	60~84	60~84	61~84	68~84	59~84	61~84	60~84	62~84	70~84	59~84	61~84	61~84	61~84	68~84	61~84	61~84	63~84	62~84	70~84	61~84	62~84	64~84	64~84	64~84	69~84
標準フック	63t										25t										7.3t					
フック質量	600kg										375kg										300kg					
標準巻掛本数	4										2										1					

注) カウンタウエイト12t、アウトリガ張出幅5.6m

■FL性能

35.0mブーム+1.85m+フルオートラフィングジブ

単位：t

ジブ長さ 作業半径 (m)	8.5m					11.6m					14.7m					17.8m					20.9m					
	オフセット					オフセット					オフセット					オフセット					オフセット					
	5°	15°	30°	45°	60°	5°	15°	30°	45°	60°	5°	15°	30°	45°	60°	5°	15°	30°	45°	60°	5°	15°	30°	45°	60°	
7.0	26.6	20.9				14.6					13.9															
8.0	25.3	19.9				14.6	14.6				13.9					12.3					5.6					
9.0	22.1	19.1	15.4			14.6	14.6				13.9					12.3					5.6					
10.0	17.6	18.3	15.0	13.1		14.6	14.6				13.9	12.4				12.3					5.6					
11.0	14.2	15.5	14.6	12.9	11.7	14.6	14.3	11.5			13.9	11.8				12.0	10.2				5.6					
12.0	11.6	12.7	14.3	12.7	11.6	12.9	13.7	11.2			13.7	11.3				11.6	9.7				5.6	5.6				
14.0	7.7	8.6	9.8	10.8	11.4	8.9	10.1	10.6	9.3	8.4	9.7	10.4	8.6			10.4	8.9				5.6	5.6				
16.0	5.0	5.8	6.8	7.5	7.9	6.1	7.1	8.5	9.0	8.2	6.9	8.1	8.1	7.1		7.5	8.2	6.8			5.6	5.6				
18.0	3.0	3.7	4.5	5.1	5.3	4.1	4.9	6.1	7.0	7.5	4.8	5.9	7.3	6.9	6.2	5.4	6.7	6.5	5.7		5.6	5.6	5.6			
20.0			2.7	3.2	3.4	2.5	3.2	4.2	4.9	5.3	3.2	4.1	5.4	6.4	6.1	3.8	4.9	6.2	5.5	4.9	4.6	5.6	5.5			
22.0								1.9	2.7	3.3	3.6	1.9	2.7	3.8	4.6	5.2	2.5	3.5	4.8	5.3	4.8	3.3	4.4	5.2	4.6	
24.0										2.0				2.5	3.2	3.6		2.3	3.5	4.4	4.7	2.2	3.2	4.5	4.4	4.0
26.0															2.1	2.4		2.4	3.2	3.7		2.2	3.4	4.3	3.9	
28.0																			2.1	2.5			2.4	3.3	3.8	
30.0																							1.6	2.3	2.8	
32.0																								1.5		
θ (°)	63~84	65~84	64~84	65~84	68~84	63~84	64~84	65~84	65~84	69~84	64~84	65~84	66~84	65~84	68~84	65~84	66~84	67~84	66~84	70~84	65~84	66~84	67~84	67~84	67~84	72~84
標準フック	63t										25t										7.3t					
フック質量	600kg										375kg										300kg					
標準巻掛本数	4										2										1					

注) カウンタウエイト12t、アウトリガ張出幅5.6m

フルオートラフィングジブ

■ F L 性能

39.3mブーム+1.85m+フルオートラフィングジブ

単位：t

ジブ長さ 作業半径 (m)	8.5m					11.6m					14.7m					17.8m					20.9m							
	オフセット					オフセット					オフセット					オフセット					オフセット							
	5°	15°	30°	45°	60°	5°	15°	30°	45°	60°	5°	15°	30°	45°	60°	5°	15°	30°	45°	60°	5°	15°	30°	45°	60°			
7.0	21.3					14.6					13.5																	
8.0	21.3	20.9				14.6					13.5					10.8												
9.0	21.3	20.1				14.6	14.6				13.5					10.8								5.6				
10.0	17.7	19.3	15.5			14.6	14.6				13.5	12.6				10.8								5.6				
11.0	14.3	15.7	15.1	13.2		14.6	14.6				13.5	12.2				10.8								5.6				
12.0	11.7	12.9	14.4	13.0	11.7	12.8	14.2	11.4			13.5	11.7				10.8	9.8							5.6				
14.0	7.8	8.7	10.0	10.9	11.5	8.8	10.1	10.8	9.4		9.6	10.8	8.7			10.3	9.3							5.6	5.6			
16.0	5.1	5.9	6.9	7.6	8.1	6.0	7.1	8.5	9.1	8.3	6.7	8.0	8.3	7.2		7.4	8.6	7.0						5.6	5.6			
18.0	3.1	3.8	4.6	5.2	5.5	4.0	4.9	6.0	7.0	7.6	4.7	5.8	7.3	7.0	6.2	5.3	6.6	6.6						5.6	5.6	5.6		
20.0			2.8	3.3	3.6	2.4	3.2	4.2	5.0	5.4	3.1	4.0	5.3	6.4	6.1	3.7	4.8	6.3	5.5					4.4	5.6	5.6		
22.0								2.7	3.3	3.7		2.6	3.7	4.6	5.2	2.4	3.4	4.7	5.4	4.8				3.1	4.3	5.3	4.7	
24.0									2.0	2.3			2.5	3.2	3.7		2.2	3.4	4.4	4.8				2.1	3.1	4.4	4.5	
26.0														2.1	2.4			2.3	3.1	3.7				2.1	3.1	3.3	4.3	3.9
28.0																		2.1	2.5							2.3	3.2	3.9
30.0																			1.5								2.3	2.8
32.0																											1.5	1.9
θ (°)	66~84	68~84	67~84	68~84	70~84	66~84	68~84	68~84	68~84	69~84	68~84	68~84	68~84	68~84	71~84	67~84	68~84	69~84	69~84	69~84	67~84	68~84	70~84	70~84	71~84			
標準フック	63t										25t					7.3t												
フック質量	600kg										375kg					300kg												
標準巻掛本数	3										2					1												

注) カウンタウエイト12t、アウトリガ張出幅5.6m

■ F L 性能

43.7mブーム+1.85m+フルオートラフィングジブ

単位：t

ジブ長さ 作業半径 (m)	8.5m					11.6m					14.7m					17.8m					20.9m									
	オフセット					オフセット					オフセット					オフセット					オフセット									
	5°	15°	30°	45°	60°	5°	15°	30°	45°	60°	5°	15°	30°	45°	60°	5°	15°	30°	45°	60°	5°	15°	30°	45°	60°					
7.0	17.2																													
8.0	17.2																													
9.0	17.2	17.2				13.7					11.3																			
10.0	17.2	17.2				13.7					11.3														5.6					
11.0	14.6	15.9	15.4			13.7	13.7				11.3														5.6					
12.0	11.9	13.1	14.6	13.1		13.0	13.7				11.3	11.3													5.6					
14.0	8.0	9.0	10.2	11.2	11.6	9.0	10.2	11.0			9.7	10.7						9.3	8.8						5.6					
16.0	5.3	6.1	7.1	7.9	8.3	6.2	7.2	8.6	9.2		6.9	8.1	8.5				7.5	8.4							5.6	5.6				
18.0	3.3	4.0	4.8	5.4	5.8	4.1	5.0	6.2	7.1	7.8	4.8	5.9	7.4	7.0			5.3	6.6	6.7						5.6	5.6				
20.0			3.0	3.6	3.8		3.3	4.3	5.1	5.6	3.2	4.1	5.4	6.5	6.2	3.7	4.8	6.4							4.5	5.6	5.6			
22.0								2.9	3.5	3.9		2.7	3.9	4.8	5.4	2.4	3.4	4.8	5.4	4.8					3.2	4.3	5.4			
24.0									2.2	2.5			2.6	3.4	3.9			2.3	3.5	4.5	4.8				3.1	4.5	4.6			
26.0													2.2	2.6				2.4	3.2	3.8					2.1	3.3	4.4	3.9		
28.0																		2.2	2.7							2.4	3.3	3.9		
30.0																				1.7							2.4	2.9		
32.0																												2.0		
θ (°)	69~84	69~84	69~84	71~84	71~84	69~84	70~84	70~84	69~84	70~84	70~84	70~84	71~84	70~84	71~84	70~84	70~84	71~84	72~84	72~84	70~84	70~84	71~84	72~84	72~84	70~84	70~84	72~84	73~84	72~84
標準フック	63t										25t					7.3t														
フック質量	600kg										375kg					300kg														
標準巻掛本数	3										2					1														

注) カウンタウエイト12t、アウトリガ張出幅5.6m

フルオートラフィングジブ

■FL性能

48.0mブーム+1.85m+フルオートラフィングジブ

単位：t

ジブ長さ 作業半径 (m)	8.5m					11.6m					14.7m					17.8m					20.9m				
	オフセット					オフセット					オフセット					オフセット					オフセット				
	5°	15°	30°	45°	60°	5°	15°	30°	45°	60°	5°	15°	30°	45°	60°	5°	15°	30°	45°	60°	5°	15°	30°	45°	60°
8.0	13.5																								
9.0	13.5					11.4																			
10.0	13.5	13.5				11.4					9.6														
11.0	13.5	13.0				11.4					9.6					8.0						5.6			
12.0	12.3	12.5	11.9			11.4	11.3				9.6					8.0						5.6			
14.0	8.4	9.3	10.5	10.7	10.6	9.1	10.3				9.6	9.6				8.0	8.0					5.6			
16.0	5.6	6.4	7.4	8.2	8.6	6.3	7.4	8.7	9.0		6.9	8.2	8.4			7.5	8.0					5.6	5.6		
18.0	3.6	4.3	5.1	5.7	6.1	4.3	5.1	6.3	7.3	7.9	4.9	6.0	7.5			5.4	6.7					5.6	5.6		
20.0			3.3	3.9	4.2		3.5	4.5	5.3	5.8	3.3	4.2	5.5	6.6		3.8	4.9	6.5				4.5	5.6		
22.0					2.6			3.0	3.7	4.1		2.8	4.0	4.9	5.5		3.5	4.8	5.5			3.2	4.3	4.5	
24.0									2.4	2.7			2.7	3.5	4.0			3.5	4.5	4.8			3.1	3.4	
26.0													2.3	2.8			2.4	3.3	3.9				2.4	3.4	
28.0																		2.3	2.8				1.6	2.4	3.0
30.0																								1.6	2.1
32.0																									1.3
θ (°)	71~84	71~84	72~84	71~84	71~84	71~84	71~84	72~84	71~84	72~84	71~84	72~84	73~84	73~84	74~84	73~84	73~84	73~84	74~84	73~84	72~84	73~84	75~84	76~84	75~84
標準フック	25t																				7.3t				
フック質量	375kg																				300kg				
標準巻掛本数	2																				1				

注) カウンタウエイト12t、アウトリガ張出幅5.6m

■FL性能

52.4mブーム+1.85m+フルオートラフィングジブ

単位：t

ジブ長さ 作業半径 (m)	8.5m					11.6m					14.7m					17.8m					20.9m								
	オフセット					オフセット					オフセット					オフセット					オフセット								
	5°	15°	30°	45°	60°	5°	15°	30°	45°	60°	5°	15°	30°	45°	60°	5°	15°	30°	45°	60°	5°	15°	30°	45°	60°				
9.0	10.8																												
10.0	10.7	10.0				9.2																							
11.0	10.3	9.6				9.2					7.8																		
12.0	9.9	9.2	8.5			8.9	8.2				7.8					5.9						5.0							
14.0	8.6	8.6	8.0	7.6	7.4	8.3	7.7				7.1	6.9				5.9						5.0							
16.0	5.9	6.7	7.5	7.1	7.0	6.5	7.2	6.6			5.0	6.1				5.9	5.8					5.0							
18.0	3.9	4.5	5.4	6.0	6.4	4.5	5.4	6.2	5.9	5.7	3.4	4.4	5.5			5.8	5.5					5.0	5.0						
20.0			3.6	4.1	4.4		3.7	4.7	5.5	5.4	2.2	3.0	4.1	4.9		4.2	5.2	4.7				4.6	4.7						
22.0					2.9			3.2	3.9	4.3		1.9	2.9	3.6	4.2	2.9	3.9	4.4				3.3	4.4	4.0					
24.0									2.6	2.9			1.8	2.5	2.9		2.7	3.9	4.0				3.2	3.8					
26.0													1.5	1.9				2.8	3.7	3.7				3.5	3.4				
28.0																		2.6	3.2					2.5	3.3	3.2			
30.0																				2.2					2.6	3.1			
32.0																											2.3		
θ (°)	72~84	73~84	72~84	74~84	73~84	73~84	73~84	73~84	74~84	74~84	74~84	75~84	75~84	75~84	74~84	73~84	74~84	74~84	75~84	75~84	74~84	75~84	75~84	76~84	76~84	76~84	76~84	76~84	
標準フック	25t																				7.3t								
フック質量	375kg																				300kg								
標準巻掛本数	2																				1								

注) カウンタウエイト12t、アウトリガ張出幅5.6m

フルオートラフィングジブ

■ F L 性能

56.7mブーム+1.85m+フルオートラフィングジブ

単位：t

ジブ長さ 作業半径 (m)	8.5m					11.6m					14.7m					17.8m					20.9m				
	オフセット					オフセット					オフセット					オフセット					オフセット				
	5°	15°	30°	45°	60°	5°	15°	30°	45°	60°	5°	15°	30°	45°	60°	5°	15°	30°	45°	60°	5°	15°	30°	45°	60°
10.0	8.5																								
11.0	8.2	7.7				6.8																			
12.0	7.8	7.4				6.8									5.8										
14.0	7.2	6.8	6.4			6.6	6.1								5.8										
16.0	6.1	6.3	5.9	5.7	5.6	6.1	5.7	5.3							5.6	5.2									
18.0	4.1	4.8	5.5	5.3	5.2	5.0	5.3	4.9	4.7						5.2	4.9	4.5							4.8	
20.0			3.8	4.4	4.7	3.4	4.1	4.6	4.4	4.3					3.9	4.5	4.2							4.3	
22.0					3.1			3.6	4.2	4.1					3.4	3.9	3.8	3.7						3.9	
24.0									3.0	3.4						3.2	3.6	3.5						2.8	3.4
26.0																	2.9	3.3						2.9	
28.0																			2.8	2.9				2.8	2.9
30.0																				2.3				2.3	
32.0																								2.5	2.5
θ (°)	74~84	75~84	74~84	75~84	75~84	73~84	75~84	75~84	75~84	75~84	75~84	75~84	76~84	76~84	75~84	75~84	74~84	75~84	75~84	76~84	76~84	76~84	76~84	76~84	77~84
標準フック	25t										7.3t														
フック質量	375kg										300kg														
標準巻掛本数	2										1														

注) カウンタウエイト12t、アウトリガ張出幅5.6m

■ F L 性能

60.0mブーム+1.85m+フルオートラフィングジブ

単位：t

ジブ長さ 作業半径 (m)	8.5m					11.6m					14.7m					17.8m					20.9m						
	オフセット					オフセット					オフセット					オフセット					オフセット						
	5°	15°	30°	45°	60°	5°	15°	30°	45°	60°	5°	15°	30°	45°	60°	5°	15°	30°	45°	60°	5°	15°	30°	45°	60°		
10.0	5.6																										
11.0	5.6																										
12.0	5.6	5.6				5.1																					
14.0	5.6	5.6	5.6			5.1	5.1				4.6										4.3						
16.0	5.6	5.6	5.4	5.2	5.1	5.1	5.1				4.6	4.6									4.3						
18.0	4.4	5.0	5.1	4.9	4.8	4.9	4.9	4.6			4.6	4.5									4.3	4.2			4.0		
20.0			4.1	4.6	4.5	4.1	4.3	4.0	3.7				4.2	3.9							4.2	3.9			3.9	3.6	
22.0								3.6	3.6	3.3											3.6	3.2			3.4		
24.0										3.1												2.9	2.5			2.6	
26.0																						2.2	2.0			2.3	
28.0																								1.8		1.8	
30.0																									1.6	1.5	
θ (°)	75~84	76~84	76~84	77~84	77~84	76~84	76~84	76~84	77~84	77~84	77~84	77~84	78~84	78~84	77~84	77~84	77~84	78~84	78~84	78~84	77~84	77~84	78~84	78~84	78~84	79~84	
標準フック											7.3t																
フック質量											300kg																
標準巻掛本数											1																

注) カウンタウエイト12t、アウトリガ張出幅5.6m

フルオートラフィングジブ

■FM性能

30.6mブーム+1.85m+フルオートラフィングジブ

単位：t

ジブ長さ 作業半径 (m)	8.5m					11.6m					14.7m					17.8m					20.9m				
	オフセット					オフセット					オフセット					オフセット					オフセット				
	5°	15°	30°	45°	60°	5°	15°	30°	45°	60°	5°	15°	30°	45°	60°	5°	15°	30°	45°	60°	5°	15°	30°	45°	60°
7.0	25.5	20.2				14.6	14.6				13.9					13.5					5.6				
8.0	20.6	19.3	15.6			14.6	14.6				13.9					13.5					5.6				
9.0	16.0	17.7	15.1	13.2		14.6	14.6				13.9	12.6				13.1					5.6				
10.0	12.6	14.0	14.7	13.0	11.7	14.0	14.4	11.6			13.9	12.0				12.6	10.4				5.6				
11.0	10.0	11.2	12.9	12.8	11.6	11.3	12.9	11.3			12.3	11.4				12.2	9.9				5.6	5.6			
12.0	7.9	9.0	10.4	11.6	11.5	9.2	10.6	10.9	9.6	8.5	10.1	10.9	8.9			10.9	9.4				5.6	5.6			
14.0	4.9	5.7	6.8	7.7	8.2	6.0	7.2	8.7	9.2	8.3	6.8	8.3	8.4			7.6	8.6	7.1			5.6	5.6			
16.0	2.7	3.4	4.3	5.0	5.3	3.8	4.7	6.0	7.0	7.7	4.6	5.7	7.4	7.1	6.3	5.2	6.6	6.7			5.6	5.6			
18.0			2.4	2.9	3.1	2.1	2.9	4.0	4.8	5.3	2.8	3.8	5.2	6.4	6.2	3.5	4.7	6.3	5.6		4.3	5.6	5.6		
20.0								2.4	3.0	3.4		2.4	3.5	4.5	5.1	2.2	3.2	4.6	5.4	4.9		2.9	4.1	5.3	4.7
22.0									1.6				2.2	3.0	3.5		2.0	3.2	4.2	4.8	1.8	2.9	4.3	4.5	
24.0													1.7	2.1			2.0	2.9	3.5		1.8	3.1	4.2	4.0	
26.0																		1.8	2.3			2.1	3.0	3.7	
28.0																							2.0	2.6	
30.0																								1.6	
θ (°)	63~84	65~84	66~84	65~84	68~84	64~84	65~84	64~84	65~84	70~84	65~84	65~84	65~84	67~84	68~84	65~84	65~84	66~84	68~84	70~84	66~84	67~84	68~84	68~84	69~84
標準フック	63t					25t					7.3t														
フック質量	600kg					375kg					300kg														
標準巻掛本数	4					2					1														

注) カウンタウエイト12t、アウトリガ張出幅4.6m

■FM性能

35.0mブーム+1.85m+フルオートラフィングジブ

単位：t

ジブ長さ 作業半径 (m)	8.5m					11.6m					14.7m					17.8m					20.9m				
	オフセット					オフセット					オフセット					オフセット					オフセット				
	5°	15°	30°	45°	60°	5°	15°	30°	45°	60°	5°	15°	30°	45°	60°	5°	15°	30°	45°	60°	5°	15°	30°	45°	60°
7.0	26.6	20.9				14.6	14.6				13.9					12.3					5.6				
8.0	20.7	19.9				14.6	14.6				13.9					12.3					5.6				
9.0	16.1	17.7	15.4			14.6	14.6				13.9	12.4				12.3					5.6				
10.0	12.7	14.1	15.0	13.1		14.0	14.6				13.9	12.4				12.0	10.2				5.6				
11.0	10.1	11.3	12.9	12.9	11.7	11.3	13.0	11.5			12.2	11.8				10.8	9.7				5.6	5.6			
12.0	8.0	9.1	10.5	11.7	11.6	9.2	10.6	11.2			10.0	11.3				7.5	8.9				5.6	5.6			
14.0	4.9	5.8	6.9	7.8	8.4	6.0	7.2	8.8	9.3	8.4	6.8	8.2	8.6			5.1	6.6	6.8			5.6	5.6			
16.0		3.4	4.4	5.1	5.5	3.8	4.7	6.0	7.1	7.8	4.5	5.7	7.4	7.1		3.1	4.6	6.3	5.7		4.2	5.6	5.6		
18.0				3.0	3.3			2.9	4.0	4.9	2.8	3.8	5.2	6.4	6.2	3.4	4.6	6.3	5.7		4.2	5.6	5.6		
20.0								2.4	3.1	3.5		2.3	3.5	4.5	5.2		3.1	4.6	5.5	4.9	2.8	4.0	5.5		
22.0									2.0				2.2	3.0	3.6			3.2	4.2	4.8		2.8	4.3	4.6	
24.0														1.8	2.2			2.0	2.9	3.6			3.1	4.2	4.0
26.0																			1.9	2.3			2.1	3.0	3.7
28.0																							2.0	2.6	
30.0																								1.7	
θ (°)	67~84	68~84	68~84	68~84	68~84	68~84	68~84	67~84	69~84	69~84	68~84	68~84	69~84	70~84	70~84	69~84	70~84	70~84	71~84	71~84	69~84	70~84	70~84	71~84	72~84
標準フック	63t					25t					7.3t														
フック質量	600kg					375kg					300kg														
標準巻掛本数	4					2					1														

注) カウンタウエイト12t、アウトリガ張出幅4.6m

フルオートラフィングジブ

■ FM性能

39.3mブーム+1.85m+フルオートラフィングジブ

単位：t

ジブ長さ 作業半径 (m)	8.5m					11.6m					14.7m					17.8m					20.9m				
	オフセット					オフセット					オフセット					オフセット					オフセット				
	5°	15°	30°	45°	60°	5°	15°	30°	45°	60°	5°	15°	30°	45°	60°	5°	15°	30°	45°	60°	5°	15°	30°	45°	60°
7.0	21.3					14.6					13.5														
8.0	20.8	20.9				14.6					13.5					10.8									
9.0	16.2	17.9				14.6	14.6				13.5					10.8								5.6	
10.0	12.8	14.2	15.5			13.9	14.6				13.5	12.6				10.8								5.6	
11.0	10.2	11.4	13.1	13.2		11.2	12.9				12.1	12.2				10.8								5.6	
12.0	8.1	9.2	10.7	11.8	11.7	9.1	10.6	11.4			9.9	11.7				10.6	9.8							5.6	
14.0	5.0	5.9	7.0	8.0	8.6	5.9	7.1	8.8	9.4		6.7	8.1	8.7			7.3	9.1							5.6	
16.0		3.5	4.5	5.2	5.7	3.7	4.7	6.0	7.1	7.9	4.4	5.6	7.3	7.2		5.0	6.4	7.0						5.6	
18.0				3.2	3.5		2.8	4.0	4.9	5.5		3.7	5.2	6.4	6.2	3.2	4.5	6.2						4.1	
20.0								2.4	3.2	3.6			3.5	4.5	5.2		3.0	4.5	5.5					2.7	
22.0										2.1			2.2	3.0	3.6			3.1	4.2	4.8				2.7	
24.0															2.3			2.9	3.6					3.0	
26.0																		1.8	2.4					2.0	
28.0																								2.0	
30.0																								1.7	
θ (°)	70~84	70~84	70~84	71~84	71~84	71~84	70~84	70~84	72~84	72~84	71~84	71~84	71~84	73~84	72~84	72~84	72~84	72~84	73~84	73~84	71~84	72~84	72~84	73~84	
標準フック	63t										25t					7.3t									
フック質量	600kg										375kg					300kg									
標準巻掛本数	3										2					1									

注) カウンタウエイト12t、アウトリガ張出幅4.6m

■ FM性能

43.7mブーム+1.85m+フルオートラフィングジブ

単位：t

ジブ長さ 作業半径 (m)	8.5m					11.6m					14.7m					17.8m					20.9m				
	オフセット					オフセット					オフセット					オフセット					オフセット				
	5°	15°	30°	45°	60°	5°	15°	30°	45°	60°	5°	15°	30°	45°	60°	5°	15°	30°	45°	60°	5°	15°	30°	45°	60°
7.0	17.2																								
8.0	17.2																								
9.0	16.4	17.2				13.7					11.3														
10.0	13.0	14.4				13.7					11.3					9.3								5.6	
11.0	10.4	11.6	13.3			11.4	13.1				11.3					9.3								5.6	
12.0	8.3	9.4	10.9	12.0		9.3	10.7				10.0	11.3				9.3								5.6	
14.0	5.2	6.1	7.2	8.2	8.8	6.1	7.3	8.9	7.3		6.8	8.2	7.4			7.4	8.8							5.6	
16.0		3.7	4.7	5.4	5.9	3.8	4.8	6.2	7.3		4.5	5.7	7.4			5.0	6.5							5.6	
18.0				3.4	3.7		3.0	4.1	5.0	5.6		3.8	5.3	6.5		3.3	4.6	6.3						4.1	
20.0								3.3	3.8			3.6	4.6	5.4		3.1	4.6							3.9	
22.0										2.3			3.2	3.7			3.2	4.3	4.8					2.7	
24.0													2.4					3.0	3.7					3.0	
26.0																			2.5					2.0	
28.0																								2.1	
30.0																								1.8	
θ (°)	72~84	72~84	73~84	73~84	74~84	73~84	72~84	73~84	74~84	72~84	73~84	73~84	74~84	75~84	74~84	73~84	74~84	74~84	75~84	75~84	74~84	74~84	74~84	75~84	
標準フック	63t										25t					7.3t									
フック質量	600kg										375kg					300kg									
標準巻掛本数	3										2					1									

注) カウンタウエイト12t、アウトリガ張出幅4.6m

フルオートラフィングジブ

■FM性能

48.0mブーム+1.85m+フルオートラフィングジブ

単位：t

ジブ長さ 作業半径 (m)	8.5m オフセット					11.6m オフセット					14.7m オフセット					17.8m オフセット					20.9m オフセット				
	5°	15°	30°	45°	60°	5°	15°	30°	45°	60°	5°	15°	30°	45°	60°	5°	15°	30°	45°	60°	5°	15°	30°	45°	60°
8.0	13.5																								
9.0	13.5					11.4																			
10.0	13.4	13.5				11.4					9.6														
11.0	10.7	11.9				11.4					9.6					8.0						5.6			
12.0	8.6	9.7	11.2			9.4	10.8				9.6				8.0							5.6			
14.0	5.5	6.4	7.5	8.5	9.1	6.2	7.4				6.8	8.3			7.4	8.0					5.6				
16.0		4.0	5.0	5.7	6.2	3.9	4.9	6.3	7.4		4.5	5.8	7.5		5.1	6.6					5.6	5.6			
18.0				3.7	4.0			4.3	5.2	5.8		3.9	5.3		3.4	4.6					4.1	5.5			
20.0									3.5	4.0			3.7	4.7		3.1	4.6				4.0	4.7			
22.0													3.3	3.9			3.2	4.3			2.7	3.1			
24.0													2.6				3.1	3.8				2.1			
26.0																	2.6						2.2		
28.0																							1.3	1.9	
30.0																								1.1	
θ (°)	74~84	74~84	75~84	75~84	74~84	73~84	75~84	75~84	75~84	75~84	75~84	75~84	75~84	76~84	76~84	75~84	76~84	76~84	77~84	77~84	76~84	76~84	77~84	78~84	77~84
標準フック	25t																				7.3t				
フック質量	375kg																				300kg				
標準巻掛本数	2																				1				

注) カウンタウエイト12t、アウトリガ張出幅4.6m

■FM性能

52.4mブーム+1.85m+フルオートラフィングジブ

単位：t

ジブ長さ 作業半径 (m)	8.5m オフセット					11.6m オフセット					14.7m オフセット					17.8m オフセット					20.9m オフセット				
	5°	15°	30°	45°	60°	5°	15°	30°	45°	60°	5°	15°	30°	45°	60°	5°	15°	30°	45°	60°	5°	15°	30°	45°	60°
9.0	10.8																								
10.0	10.7	10.0				9.2																			
11.0	10.3	9.6				9.2					7.8														
12.0	8.9	9.2	8.5			8.9	8.2				7.0					5.9						5.0			
14.0	5.8	6.6	7.8	7.6	7.4	6.4	7.6				4.7	5.9			5.9						5.0				
16.0		4.3	5.2	6.0	6.4	4.2	5.1	6.5			3.0	4.1			5.5	5.8					5.0				
18.0				3.9	4.3			4.4	5.4	5.7		2.6	3.8		3.8	5.0					4.2	5.0			
20.0									3.6	4.1			2.5	3.4		3.5	4.7				4.1				
22.0													2.2	2.7			3.6					4.0			
24.0													1.6									3.2			
26.0																							3.2		
28.0																							2.3	2.9	
30.0																								2.0	
θ (°)	76~84	75~84	76~84	75~84	76~84	75~84	77~84	77~84	76~84	77~84	77~84	77~84	78~84	78~84	78~84	76~84	76~84	77~84	77~84	78~84	77~84	77~84	78~84	78~84	78~84
標準フック	25t																				7.3t				
フック質量	375kg																				300kg				
標準巻掛本数	2																				1				

注) カウンタウエイト12t、アウトリガ張出幅4.6m

■FM性能

56.7mブーム+1.85m+フルオートラフィングジブ

単位：t

ジブ長さ 作業半径 (m)	8.5m オフセット					11.6m オフセット					14.7m オフセット				
	5°	15°	30°	45°	60°	5°	15°	30°	45°	60°	5°	15°	30°	45°	60°
10.0	8.5														
11.0	8.2	7.7				6.8									
12.0	7.8	7.4				6.8					5.8				
14.0	6.0	6.8	6.4			6.6	6.1				5.8				
16.0		4.5	5.4	5.7	5.6	4.7	5.6	5.3			5.2	5.2			
18.0				4.1	4.5		3.8	4.9	4.7			4.5	4.5		
20.0							3.3	4.1	4.3			4.2			
22.0									3.1					3.8	3.7
24.0															3.1
θ (°)	77~84	76~84	78~84	77~84	78~84	77~84	76~84	77~84	78~84	78~84	77~84	78~84	79~84	78~84	78~84
標準フック	25t										7.3t				
フック質量	375kg										300kg				
標準巻掛本数	2										1				

注) カウンタウエイト12t、アウトリガ張出幅4.6m