



ピストンクリート®

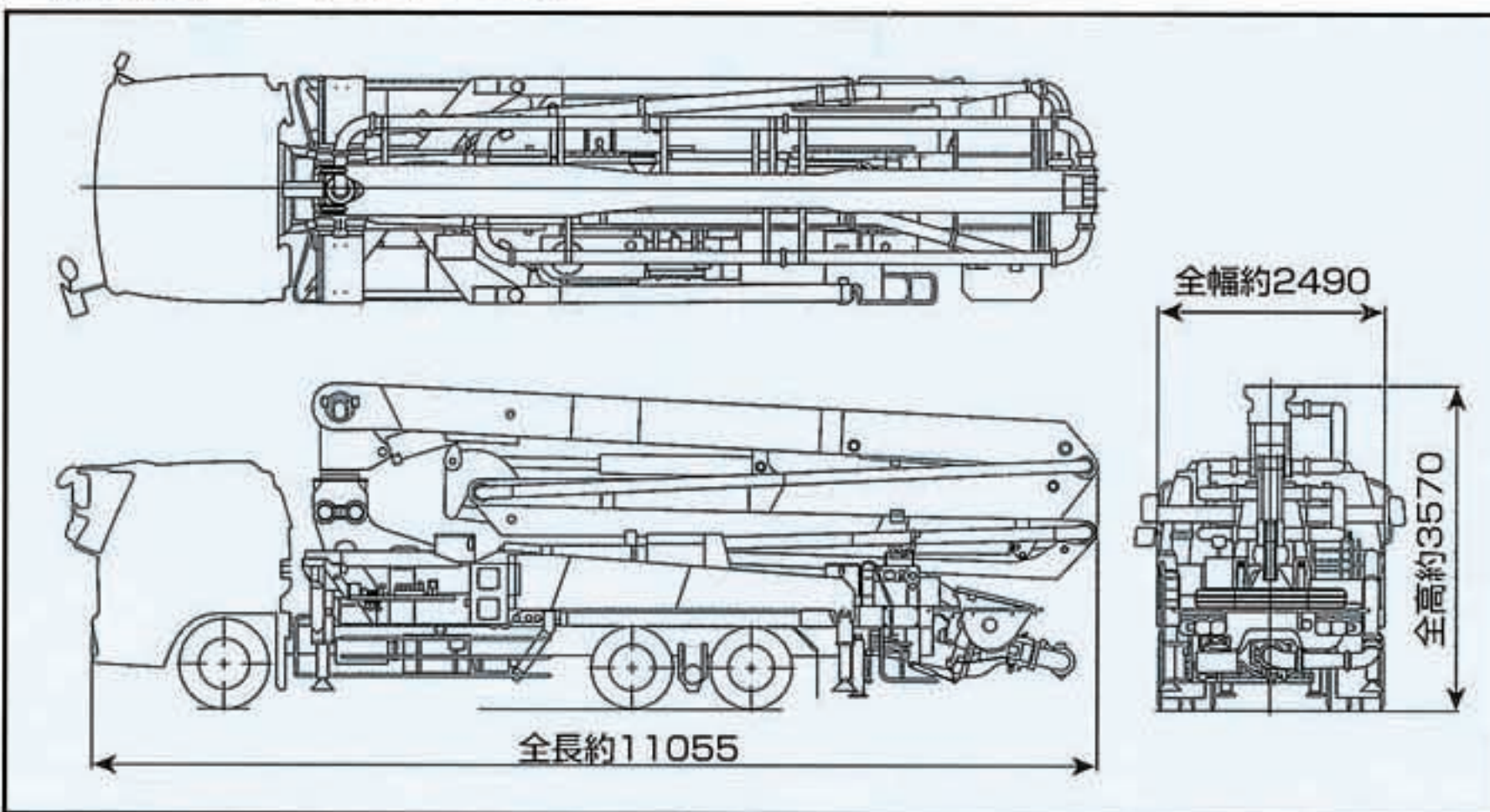
PY120-33



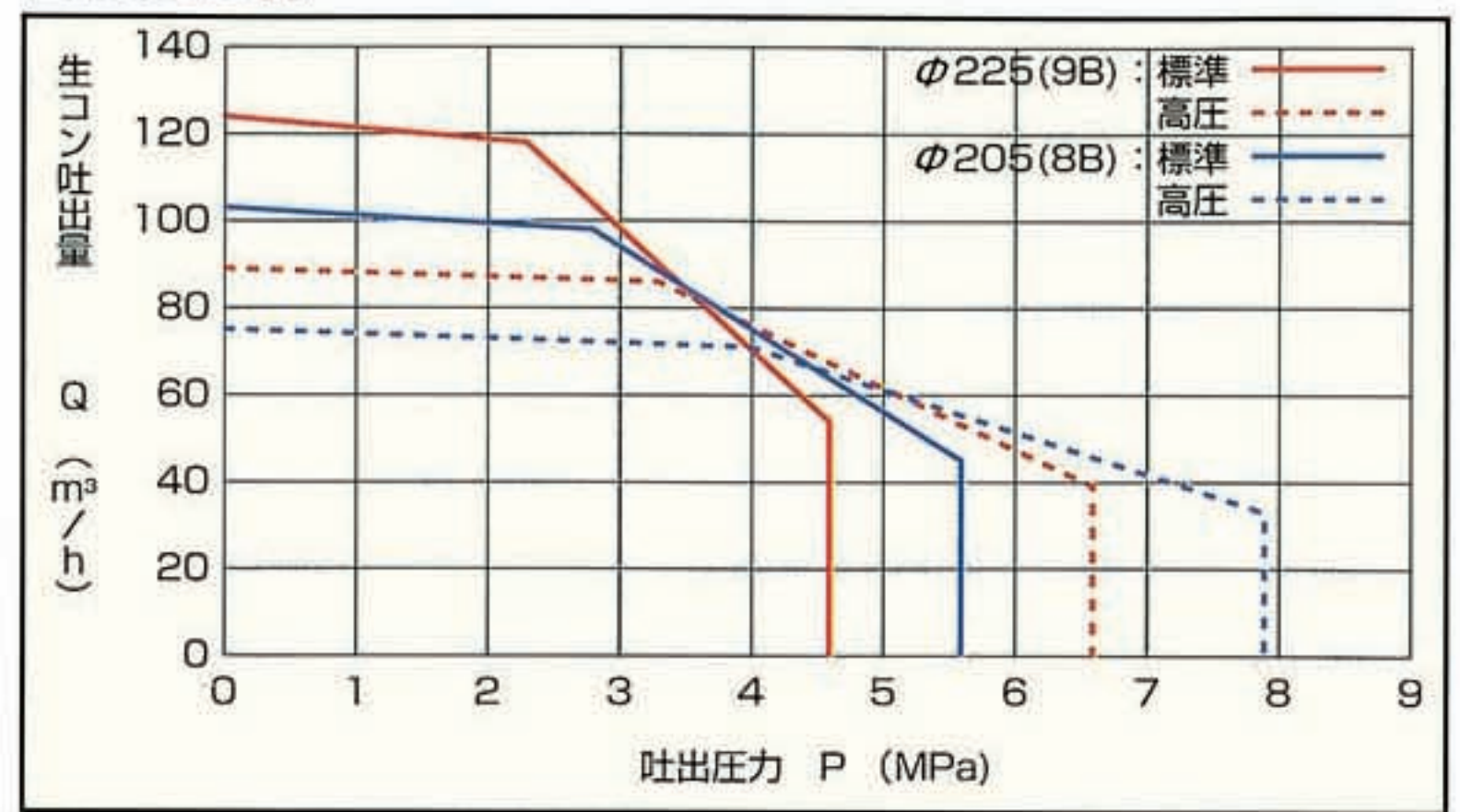
■主要諸元

型 式	PY120-33		
架 装 シ ャ シ	GVW 22t車		
性 仕 様	φ225(9B)	φ205(8B)	
	標準圧送システム 最大吐出量 (吐出量×吐出圧力)	124m ³ /h×4.6MPa	103m ³ /h×5.6MPa
能	高圧圧送システム 最大吐出量 (吐出量×吐出圧力)	90m ³ /h×6.6MPa	75m ³ /h×7.9MPa
	コンクリートスランプ値	5~23cm	
ポ	残コン排出方式	水洗	
	輸 送 管 径	125A	
	最 大 骨 材 径	40mm	
	コンクリートシリンダ数	2	
ン	シリンダ径×ストローク	φ225×1650mm	φ205×1650mm
	ホ ッ パ	容 積	0.5m ³
ブ	地 上 高	約1.25m	
	水 タ ン ク 容 積	500L	
本	高圧水ポンプ 型 式	複動ピストン式	
	配管洗浄時	最大吐出量	25m ³ /h
		最大吐出圧力	4.9MPa
	車体洗浄時	最大吐出量	40L/min
最大吐出圧力		4.9MPa	
ブ	ブ ー ム 型 式	全油圧4段屈折式	
	最 大 長 さ	29.0m	
ー	最 大 地 上 高	32.6m	
	旋 回 角 度	370° 限定	
	操 作 方 式	KAVS付電磁油圧式(手動・リモコン両用)	
	使 用 輸 送 管 径	125A	
ム	アウトリガ	型 式	スライド及ジャッキ共油圧式
		フ ロ ン ト	6.7m(最大)
		セ ン タ ー	7.4m(最大)
そ	リ ア ー	1.0m(固定)	
	操 作 方 式	コントロールパネルによる集中制御	
	車 両 全 長	約11,055mm	
	車 両 全 幅	約2,490mm	
他	車 両 全 高	約3,570mm	
	車 両 総 質 量	約21,950kg	

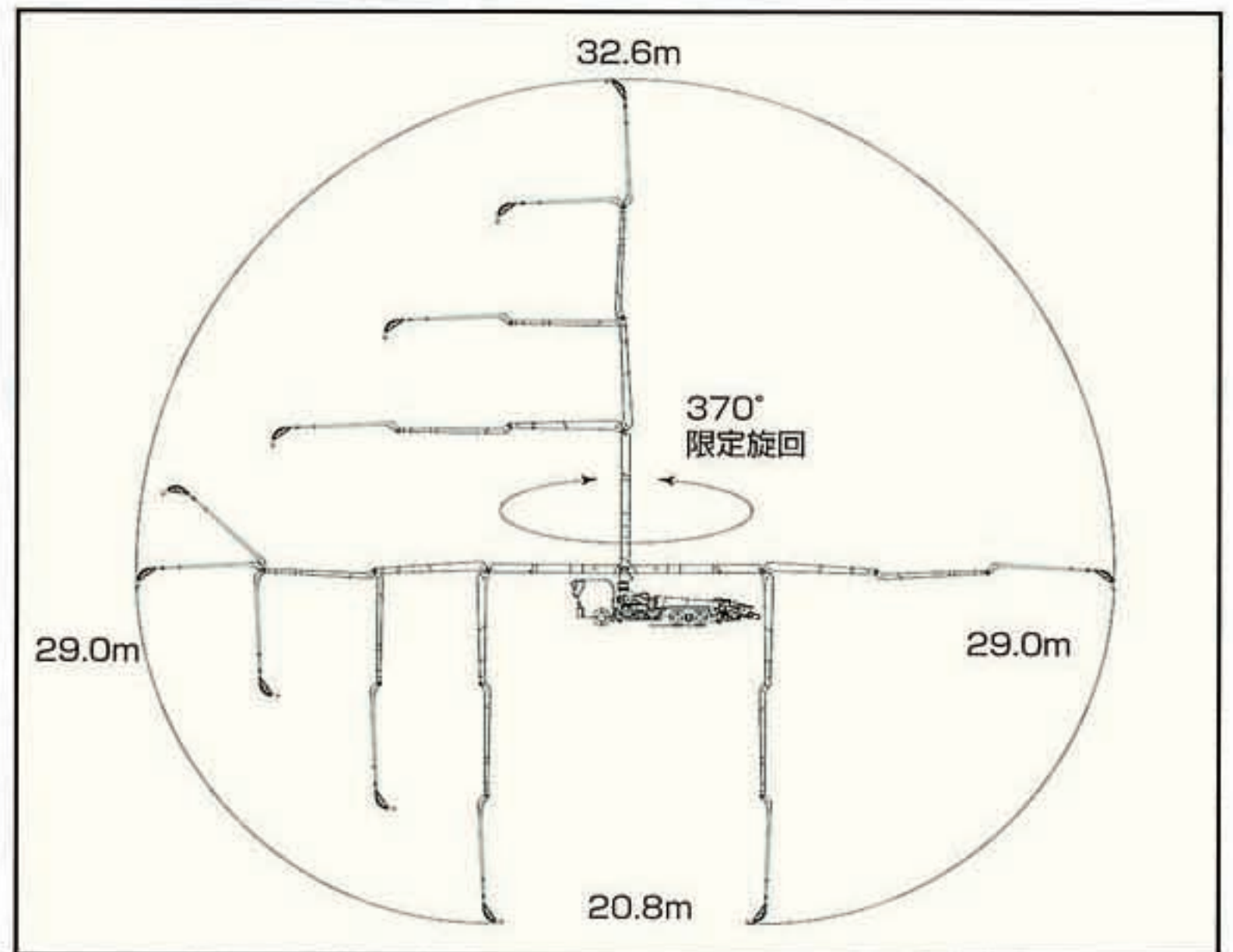
■外観図 (PY120-33)



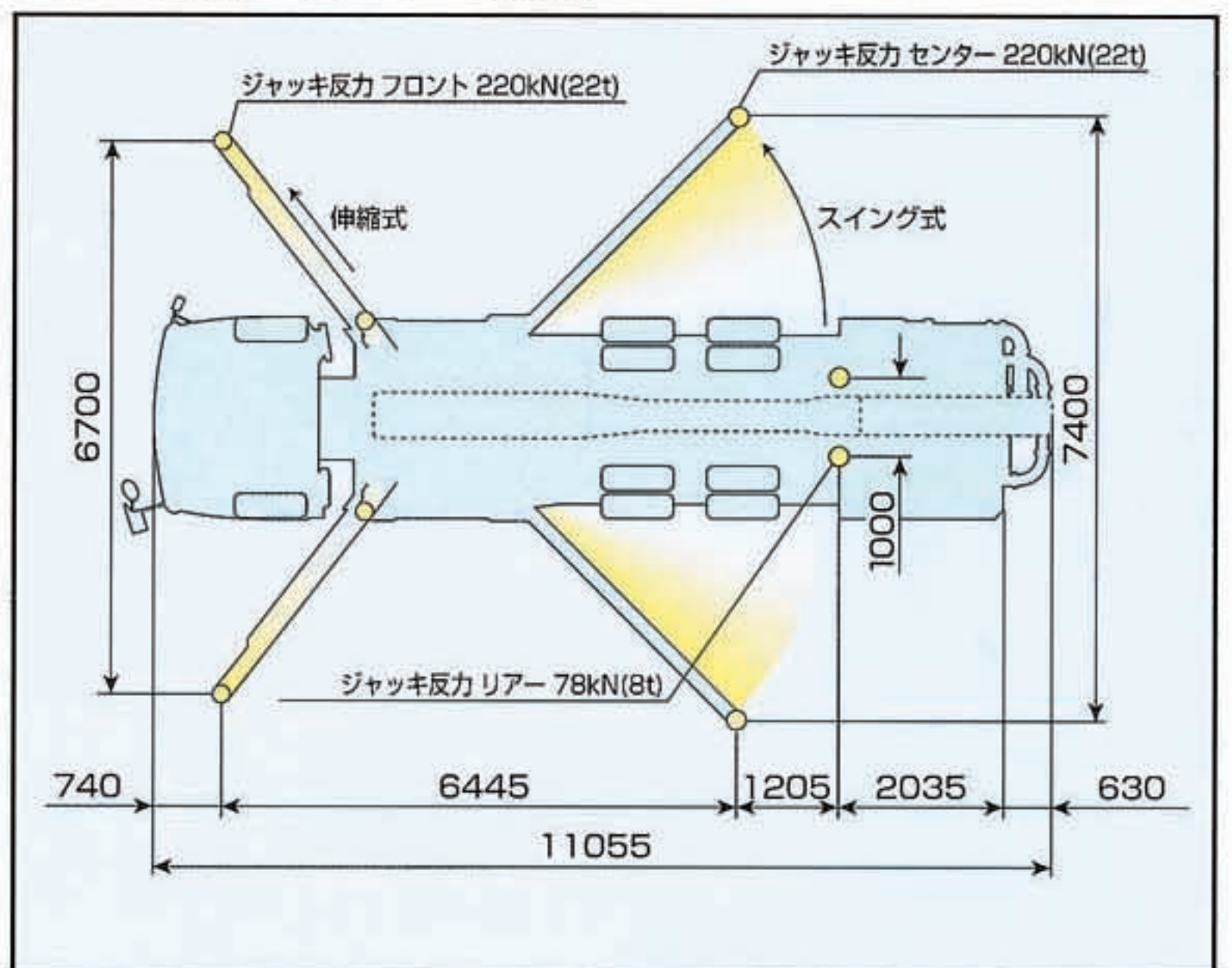
■圧送性能



■ブーム作業範囲図 (PY120-33)



■設置寸法・ジャッキ反力



極東開発工業株式会社

CP(コンクリートポンプ)営業部
TEL(03) 5737-2272

本 社 西宮市甲子園口6-1-45 〒663-8545 TEL (0798) 66-1000
東京本部 東京都大田区羽田旭町1-1 〒144-0042 TEL (03) 5737 -2271

北海道営業所 TEL(011)251-5701
旭川出張所 TEL(0166)27-1335
帯広営業所 TEL(0155)21-4373
東北営業所 TEL(022)236-6692
青森営業所 TEL(0177)43-4001
盛岡営業所 TEL(019)625-5590
秋田出張所 TEL(018)862-0260
福島営業所 TEL(0249)34-0663
東京営業部 TEL(03)5735-2275
茨城出張所 TEL(0292)27-5162
高崎営業所 TEL(0273)62-6485
埼玉営業所 TEL(048)668-7712
千葉営業所 TEL(043)234-3721

多摩営業所 TEL(042)552-9501
神奈川営業所 TEL(046)263-7000
新潟営業所 TEL(025)244-9161
長野営業所 TEL(0263)35-0073
中部営業部 TEL(0568)71-2231
富山営業所 TEL(0764)21-1248
北陸営業所 TEL(076)263-6691
福井営業所 TEL(0776)26-7738
静岡営業所 TEL(054)288-4023
三重営業所 TEL(0593)84-3117
近畿営業部 TEL(0798)66-1011
京都営業所 TEL(075)603-2338
中国営業所 TEL(082)232-8358

山陰営業所 TEL(0852)24-1186
岡山営業所 TEL(086)232-7781
四国営業所 TEL(087)882-7640
松山営業所 TEL(089)913-8860
西部営業部 TEL(092)471-1001
熊本出張所 TEL(096)387-7255
大分出張所 TEL(097)553-4882
鹿児島営業所 TEL(099)253-5768
沖縄営業所 TEL(098)879-6611

インターネットホームページもご利用いただけます。
<http://www.kyokuto.com/>

- 本カタログ掲載の内容は、改良のため予告なく変更することがあります。
- 掲載の写真にはオプション仕様を装備している場合があります。
- ボディカラーは撮影条件及び印刷インキの都合上、実際の色とは多少異なって見える場合があります。
- ご使用にあたっては、添付の取扱説明書をよく読んでからご使用ください。
- このカタログは、97年9月現在のものです。